

Digitaal Professional worden!

Digitaal Rijden en Schakelen van Dubbelspoel-aandrijvingen met de Central Station 1(60212 met ESU Upgrade „Reloaded“) / DCC-format

De eerste stap bij de bouw van een digitaal gestuurde modelspoorbaan is het digitaal rijden. Om het digitale spoorbedrijf te realiseren wordt een digitale centrale (Central Station 1) aan het net aangesloten en met de sporen verbonden. De tweede stap is het digitale schakelen. Deze begint bij het aansluiten van de eerste decoder aan de voedingsspanning en aan de digitaal-uitgang van de centrale. De belangrijkste stap in dit hoofdstuk is de eenvoudige bediening van de eerste magneet-artikel-decoder “S-DEC-4-DC” voor dubbelspoel-aandrijvingen, langs waar de wissels of de armseinen gestuurd kunnen worden.

Veel van de hierna gebruikte draadkleuren zijn typische kleuren voor de digitale spoorbaan. Uiteraard kan je andere kleuren gebruiken. Het enige waar je op dit moment aandacht moet aan besteden is: wijk niet af van je kleurschema en documenteer het uitvoerig om later makkelijker fouten te kunnen zoeken, te kunnen uitbreiden of te kunnen verbouwen.

 Algemene tip

De centrale wordt aangesloten

De handleiding van de firma Märklin beveelt voor de stroomvoorziening van de Central Station 1 een 60VA transformator 60052 aan.

Volgens het handboek mag de trafo die de Central Station 1 van spanning voorziet geen andere stroomverbruikers op de spoorbaan voeden.

Omdat al onze decoders met externe voedingsmogelijkheid een galvanische scheiding hebben tussen de digitale stroomkring en de voedingsstroomkring, is het toegelaten om ze van spanning te voorzien vanuit de trafo die ook de Central Station 1 van spanning voorziet.

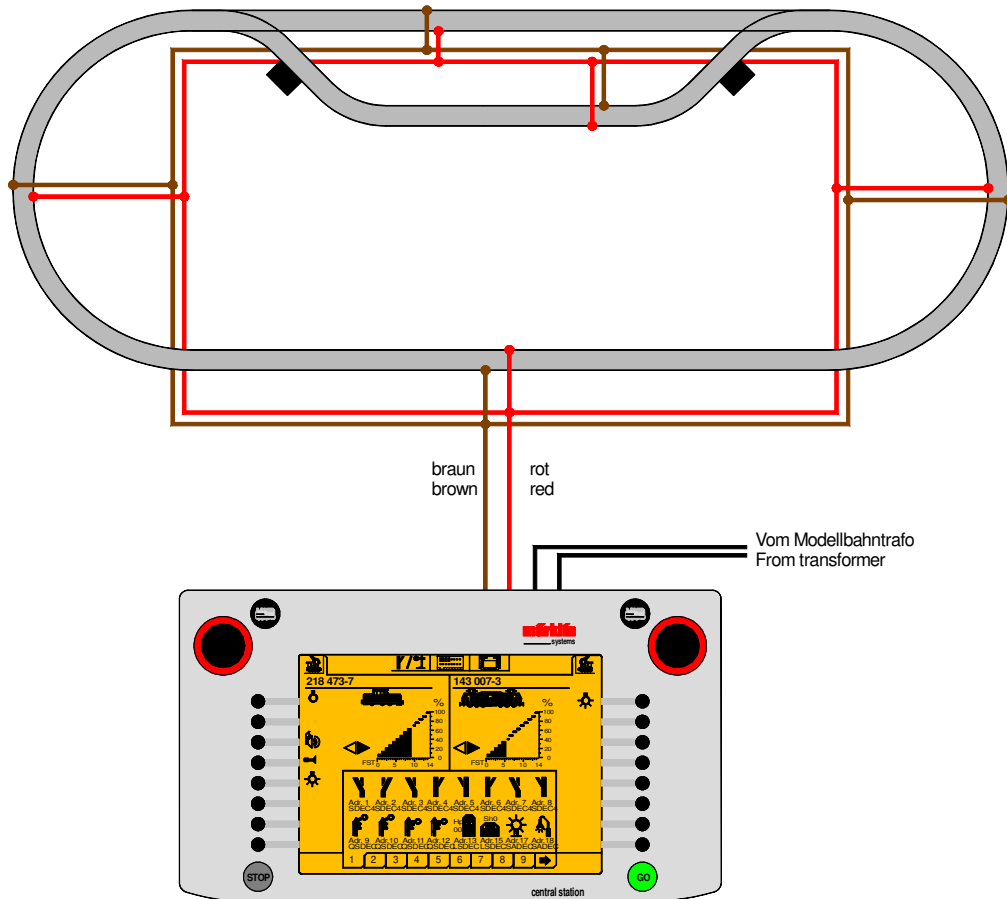
Voor de draden van de spooraansluitingen (**rood** / **bruin** = digitale stroom), gelden de volgende aanbevelingen voor de draaddoorsnede:

lengte van de draden	aanbevolen draaddoorsnede
tot 3 m	0,75 mm ²
tot 6 m	1,5 mm ²
tot 10 m	2,5 mm ²
meer dan 10 m	4,0 mm ²

Om het spoorstelsel (**rood** / **bruin**) te verbinden wordt, om vermogensverlies te vermijden, aanbevolen van om een (eerste) ringleiding alle 1,5 tot 2 m aansluitingen aan de sporen te voorzien. Elke spoorverbinding met stekkers heeft een elektrische weerstand die hoger is naarmate het contactpunt slechter is (vb. door corrosie van de stekkers).

Door de daaruit voortkomende spanningsval aan de spoorovergangen vermindert de digitaal spanning zodanig dat een “ver verwijderde” spoorberek mogelijk niet meer de volle digitale spanning ter beschikking heeft – storingen of onverklaarbare foutsituaties zijn hierdoor als het ware voorgeprogrammeerd. Bij voldoende draaddoorsnede heeft de “voedingsleiding” een wezenlijk kleinere weerstandwaarde en levert deze dan ook altijd de volle spanning aan de sporen.

Onze afbeelding toont de voornaamste aansluitingen aan de centrale en de bijkomende aansluitpunten aan je modelspoorbaan.



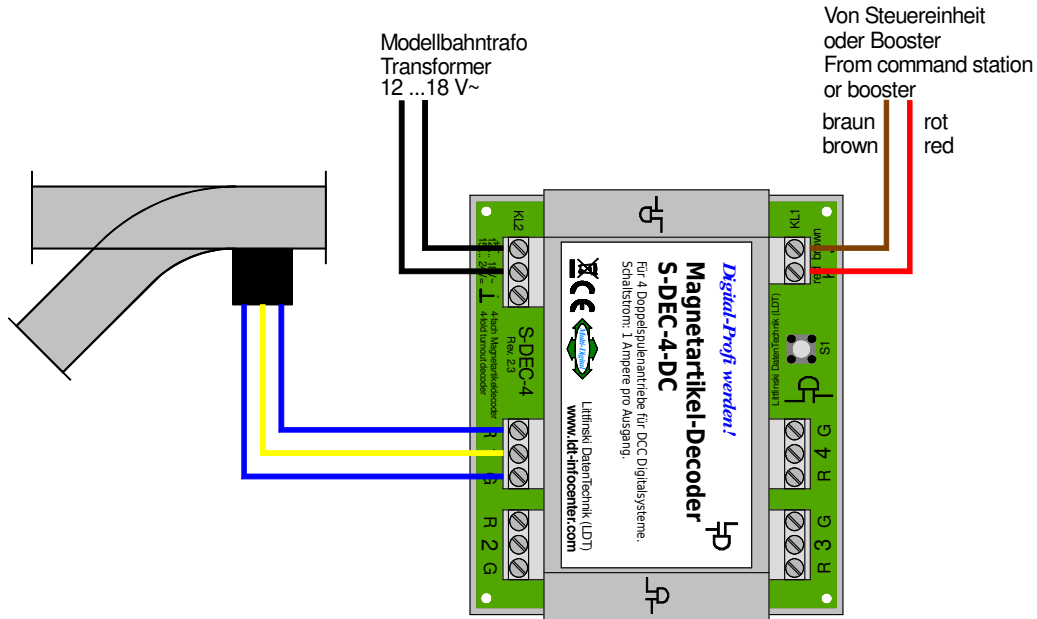
Aansluiten van de
Central Station 1
(page_1001)

De eerste magneetartikel decoder (*S-DEC-4-DC*)

Nu naar de tweede stap op onze weg naar de digitale modelspoorbaan, het digitale schakelen.

De Märklin Central Station 1 stuurt voor het rijden van de locs en voor het schakelen het DCC-Formaat. Voor dit data-formaat hebben we de 4-voudige wissel-decoder “*S-DEC-4-DC*” in het assortiment.

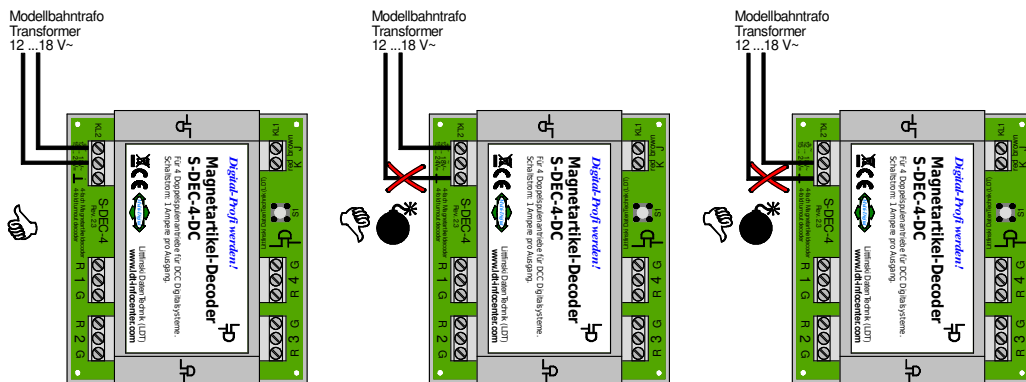
Ook de magneetartikel-(wissel-)decoder heeft een aansluiting aan de voedingsspanning (12 – 18 V ~) en aan de digitale spanning nodig. Net zoals bij de locdecoders worden de digitale commando's via die weg doorgegeven.



Niet enkel voor de bouwsteen op zich, maar ook voor het schakelen van de spoelaandrijvingen is een voedingsspanning nodig (de zwarte draden in het aansluitvoorbeeld). Men kan voor de decodercomponent uitgaan van een “ruststroom” van 0,1 A. 1 A is de maximale stroom die aan elk van de vier uitgangen van de decoder ter beschikking staat.



Let er bij het aansluiten van de voedingsspanning van 12 – 18 V ~ in alle geval zeer goed op de beide met “~” aangeduide ingangen van de aansluitklem KL2 te gebruiken. Eén van deze polen van de voedingsspanning mag onder geen enkel beding met de massa uitgang “⊥” van de 3-polige aansluitklem KL2 verbonden worden. Daardoor wordt de decoder gestoord zoals het navolgende voorbeeld duidelijk aantoont.



Natuurlijk kunnen ook de drie aansluitingen (**blauw / geel / blauw**) van de magneetartikelen niet ontbreken, die (bij gebruik van de decoder in de buurt van wissels en seinen) soms relatief kort kunnen uitvallen. De gemeenschappelijke aansluiting van de wissel- en seinaandrijving (**geel**) wordt telkens met de middelste van een cijfer voorziene uitgang aan de decoder verbonden. De aansluitklemmen met de aanduiding “G” en “R” zijn voor de spoelaandrijving voorzien volgens wisselstand (recht door of afbuigen).

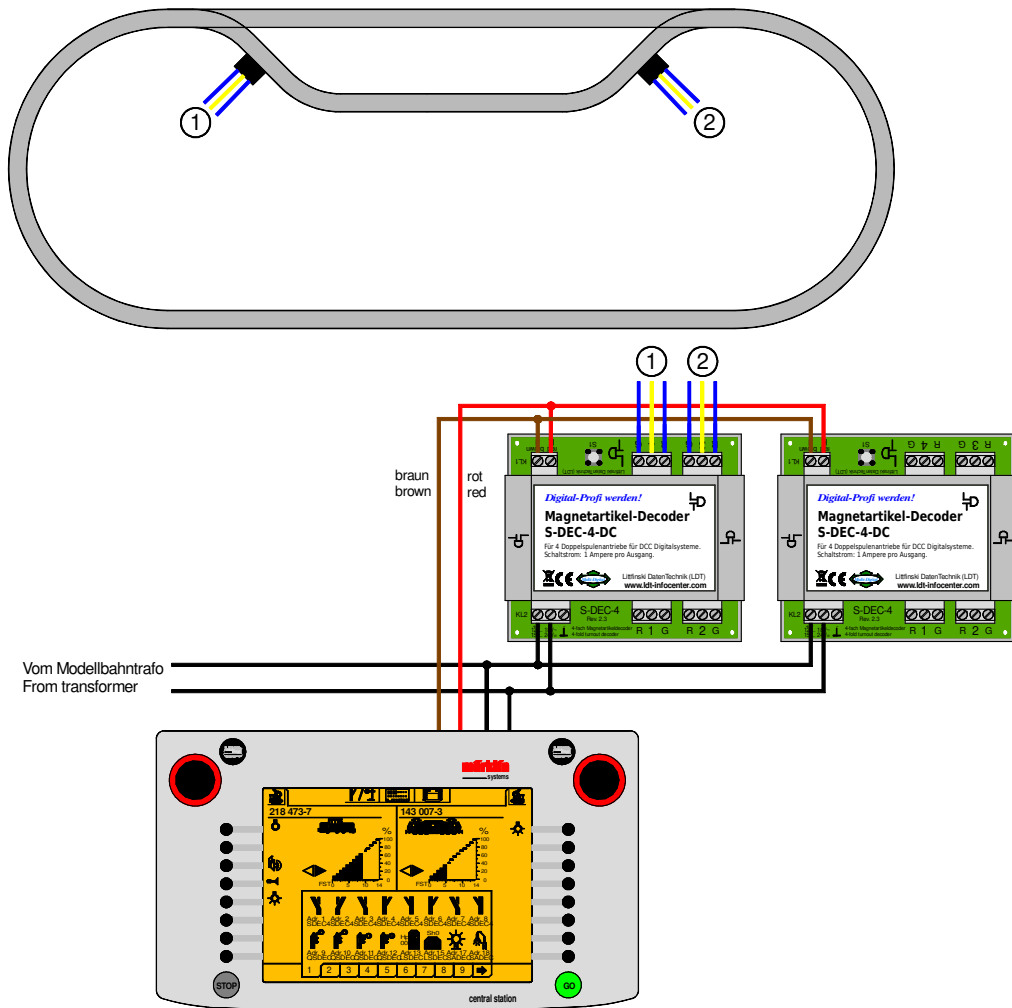
Algemene tip

Mocht het nodig zijn om de aansluitdraden van de wissels te verlengen dan is het ook hier van belang om op een voldoende draaddoorsnede te letten. Bij een maximale stroom van 1 A aan de decoderuitgang is de gebruikelijke draaddoorsnede van 0,14 mm² niet meer voldoende. Wij bevelen aan om een draaddoorsnede van 0,5 mm² te voorzien voor de aansluiting van verder verwijderde wissels of seinen.

Booster
eng. versterker

Ingeval de digitale stroom (bij de Central Station 1 is dat 3 A in geval de transformator 60052 voor de voeding wordt gebruikt) voor het rijden en besturen van de modelspoorbaan niet meer voldoende zou zijn, moet er een bijkomende digitale versterker (= Booster, vb. "DB-2" of "DB-4") toegevoegd worden – dit brengt uiteraard bijkomende bedradingswerk en kosten mee (vandaar "dure" digitale stroom).

Het volgende voorbeeld toont de aansluiting van twee van vier mogelijke wissels en ook een bijkomende decoder component voor een volgende groep van vier magneetartikelen.

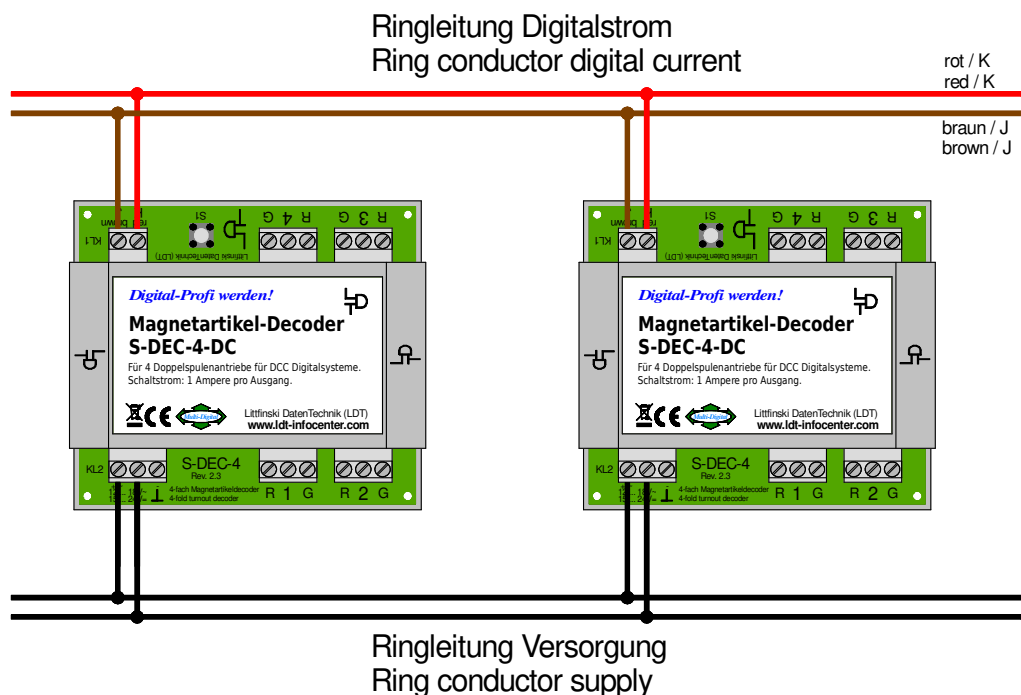


Aansluiten van meerdere Magneetartikel decoders S-DEC-4-DC (page_1002)

Ook voor de magneetartikel- en de schakeldecoder verdient het aanbeveling om specifiek daarvoor een tweede ringleiding te voorzien voor de digitale stroom (**rood / bruin**) en een derde ringleiding voor de voedingsspanning (**zwart**).

De digitale informatie voor de toebehoren decoder mag nooit van de sporen afgenomen worden. De locs die voortdurend met een “los” contact rijden kunnen het digitale signaal immers zo wijzigen dat het door de decoder niet meer begrepen wordt. Om die reden worden de loc-commando’s continu herhaald.

Net bij schakel-commando’s, die in tegenstelling tot loc-commando’s niet meermaals worden herhaald, kan het tot verlies van de commando’s komen wanneer de digitale informatie direct van de sporen wordt afgenomen.



2^{de} en 3^{de}
 ringleiding voor de
 toebehoren-
 decoders
 (page_260)

Natuurlijk gelden de aanbevelingen voor de draaddoorsnedes ook voor deze ringleidingen. Omdat er echter kleinere stromen door vloeien kunnen deze draden iets “lichter” gedimensioneerd worden.

lengte van de draden	aanbevolen draaddoorsnede
tot 10 m	0,75 mm ²
meer dan 10 m	1,0 – 1,5 mm ²

Ten laatste nadat de bedrading uitgevoerd is wordt een eerste test gedaan voor de toewijzing van het correcte digitale adres van onze wissel (of ons sein).

De eerste programmering

Het toewijzen van de digitale adressen moet voor elke component afzonderlijk gedaan worden. Deze adressen zijn van toepassing voor elke volledige groep van vier (vb. de adressen 1 – 4, 5 – 8, 9 – 12, enz.). Om de adressen in te stellen (aanleren) moet aan uitgang 1 een wissel worden aangesloten.

Na het indrukken van de programmeertoets op de decoder begint de wissel met een interval van 1,5 sec. te schakelen en de decoder staat nu in “leermodus”. Nu moet op de centrale een wissel uit de gewenste groep van vier (1 – 4, 5 – 8, enz.) aangeduid worden. De decoder neemt de vier adressen voor de vier uitgangen en legt ze vast, waarna de wissel korte tijd iets sneller schakelt. Door de programmeertoets opnieuw in te drukken wordt de leermodus beëindigd en de adressen zijn nu permanent in de decoder opgeslagen.

Algemene tip

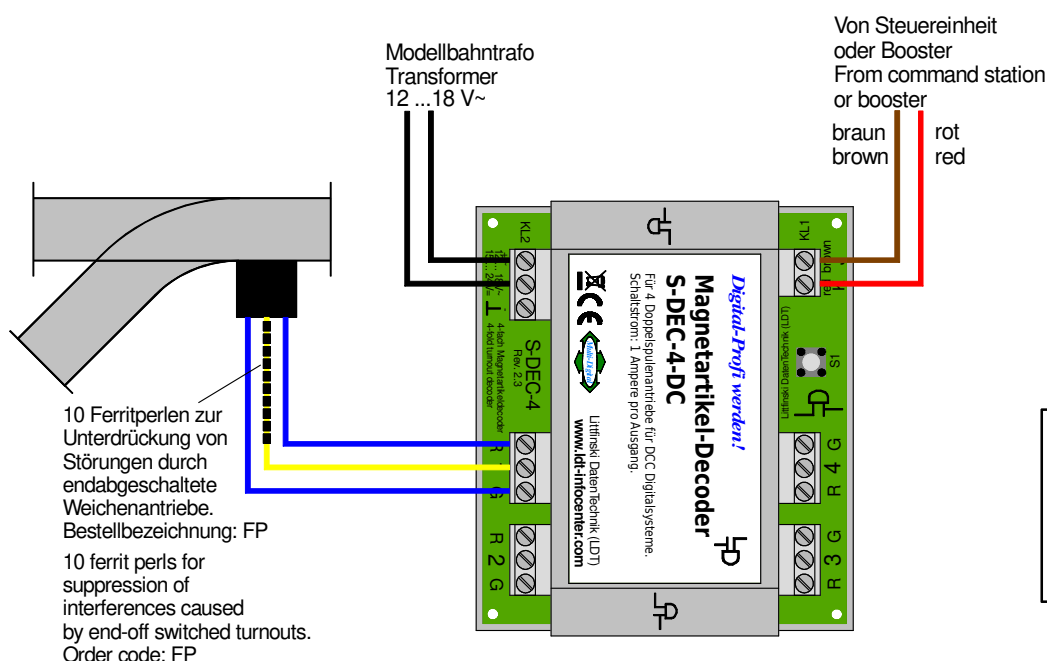
Onze tip op dit ogenblik: voer de toewijzing van de digitale adressen uit vooraleer de decoderbouwsteen onder de modelspoorbaan wordt ingebouwd omdat de decoder met zijn aansluitingen op de werktafel gemakkelijker te behandelen is. Daarna moet je zeker en vast de toegewezen digitale adressen op de module schrijven (vb. etiket met de vermelding “5 – 8” voor de tweede adresgroep).

Een eerste tests van de werking van de decoder is daarmee al gedaan en bij het latere “niet-werken” kunnen enkele mogelijke foutbronnen (vb. decoder defect) reeds vooraf uitgesloten worden. Nadat de decoder uiteindelijk op zijn plaats geïnstalleerd is zal het doorlopen van deze procedure veel moeilijker zijn.

Storingen verhelpen

Technische tip

Bij spoelaandrijvingen met eindafschakeling kan het tot storingen komen en tot ongewenste beïnvloeding van het digitaal systeem respectievelijk tot onbetrouwbaar schakelen van de magneetartikelen. Dit kan verholpen worden door het aaneenrijgen van 10 ferrietkralen aan de gemeenschappelijke aansluiting (**geel**) van de wisselaandrijving. Dit moet zo dicht mogelijk bij de spoel gebeuren.



Ferritkralen ter onderdrukking van storingen bij spoelaandrijvingen (page_239)

De ferrietkralen zijn als accessoire onder de artikelcode "FP" bij ons te verkrijgen. Dit verandert niets aan het aansluiten en de bediening van wissels noch bij het programmeren ervan.

Verdere informatie

Bijkomende informatie over de werking van de digitale modelbouw componenten en verdere behulpzame aansluitvoorbeelden staan in de bedieningshandleiding die bij de toestellen en componenten bijgevoegd zijn, evenals op onze uitgebreide website. Ook alle hier gegeven aansluitvoorbeelden kunnen als PDF-bestand (vb. page_1001.pdf) worden gedownload en in A4-formaat afgedrukt worden.

Internet: www.ldt-infocenter.com

Auteur: Harry Kellner
 Vertaling: Jo Verdickt

Technische wijzigingen en fouten voorbehouden.
 © 03/2022 by LDT

Tabel met termen uit de afbeeldingen

Vom Modellbahntrafo	Van de modelbaan transformator
Von Steuereinheit oder Booster	Van de centrale of de booster
Von Central Station	Van de Central Station
Ringleitung Digitalstrom	Ringleiding digitale stroom
Ringleitung Versorgung	Ringleiding voeding
10 Ferritperlen zur Unterdrückung von Störungen durch endabgeschaltete Weichenantriebe. Bestellbezeichnung: FP	10 ferrietkralen om storingen te onderdrukken bij wisselaandrijvingen met eindafschakeling. Bestelcode: FP