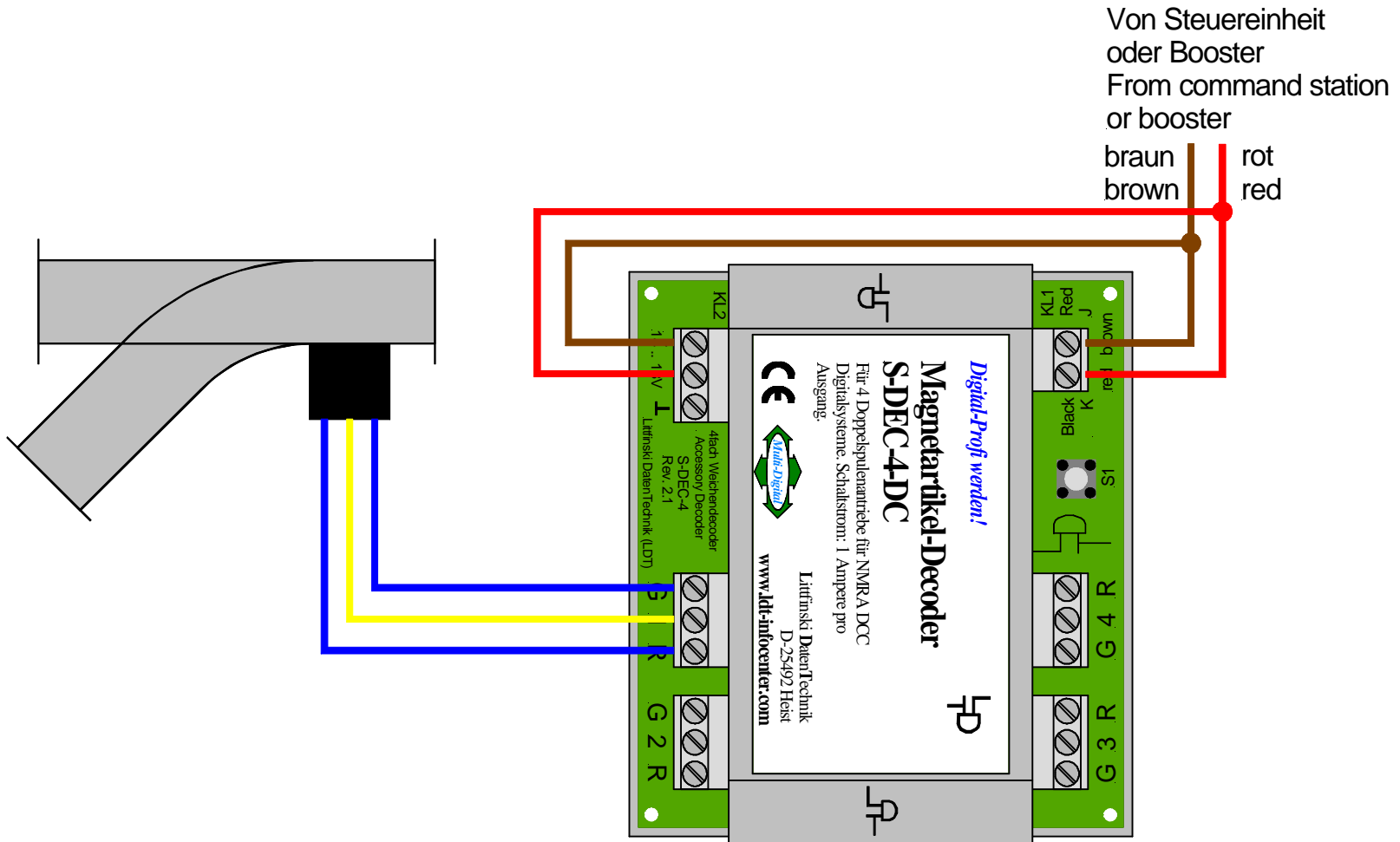


# Decoder mit Digitalstrom versorgen

## Digital-current supply to the decoder



Technische Änderungen und Irrtum vorbehalten.  
Subject to technical changes and errors.  
© 11/2004 by LDT

