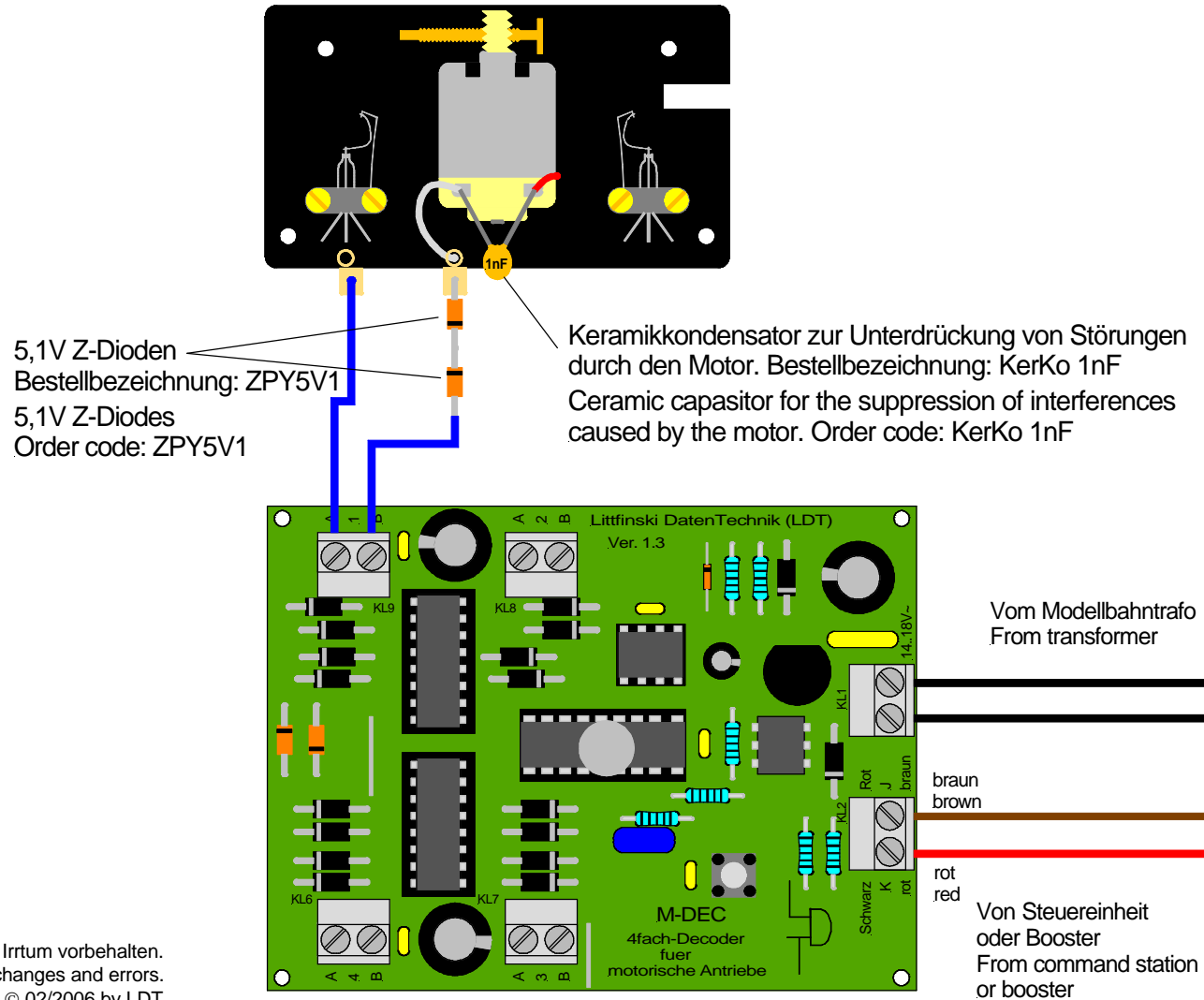


# Fulgurex- oder Lemaco-Antrieb mit 5,1V Z-Dioden zur Fahrspannungsreduzierung

## Fulgurex- or Lemaco-Drive with 5,1V Z-Diodes for reducing drive voltage



Technische Änderungen und Irrtum vorbehalten.  
Subject to technical changes and errors.  
© 02/2006 by LDT