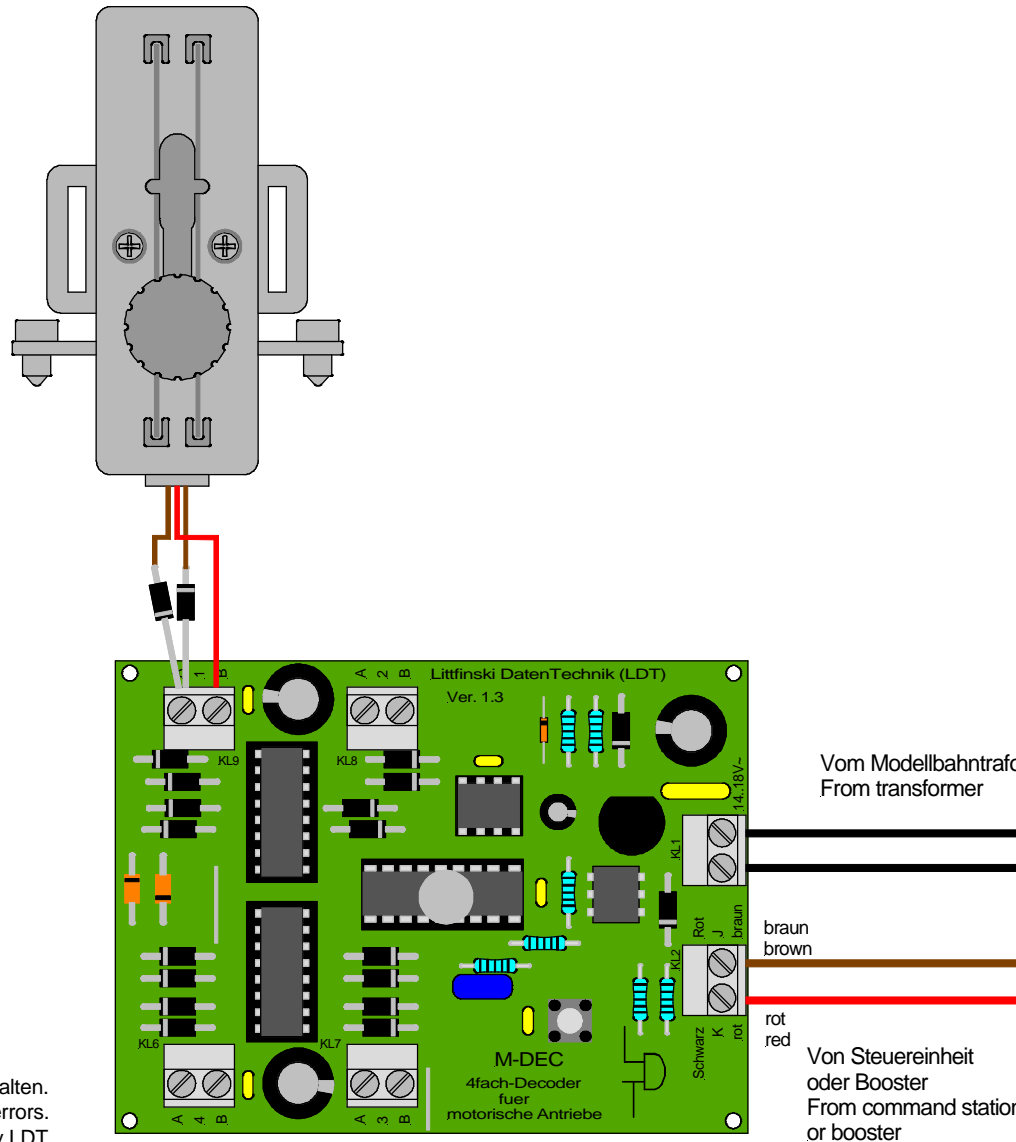


# Conrad-Antrieb (21 99 98/99) und Hoffmann-Antrieb MWA 02

## Conrad-Drive (21 99 98/99) and Hoffmann-Drive MWA 02



Technische Änderungen und Irrtum vorbehalten.  
 Subject to technical changes and errors.  
 © 02/2006 by LDT

