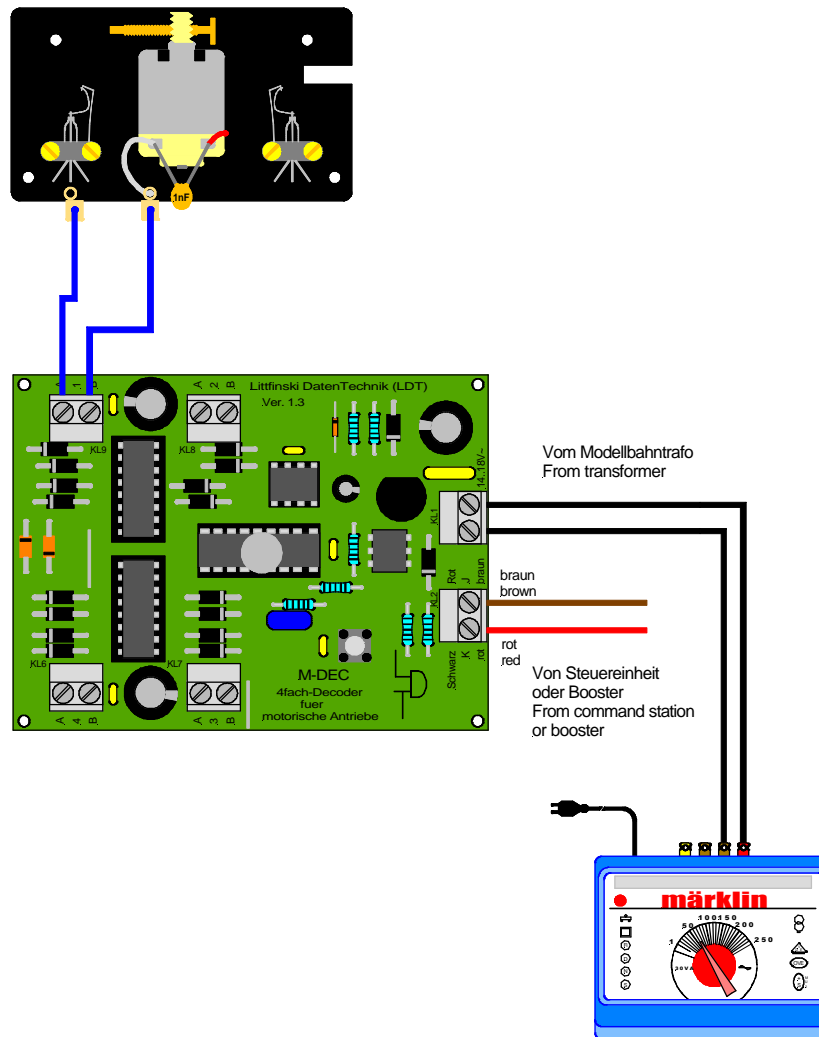


# Fulgurex- oder Lemaco-Antrieb mit Fahrspannungseinstellung über Modellbahntrafo

## Fulgurex- or Lemaco-Drive with adjusting drive voltage with model railroad transformer



Technische Änderungen und Irrtum vorbehalten.  
Subject to technical changes and errors.  
© 02/2006 by LDT