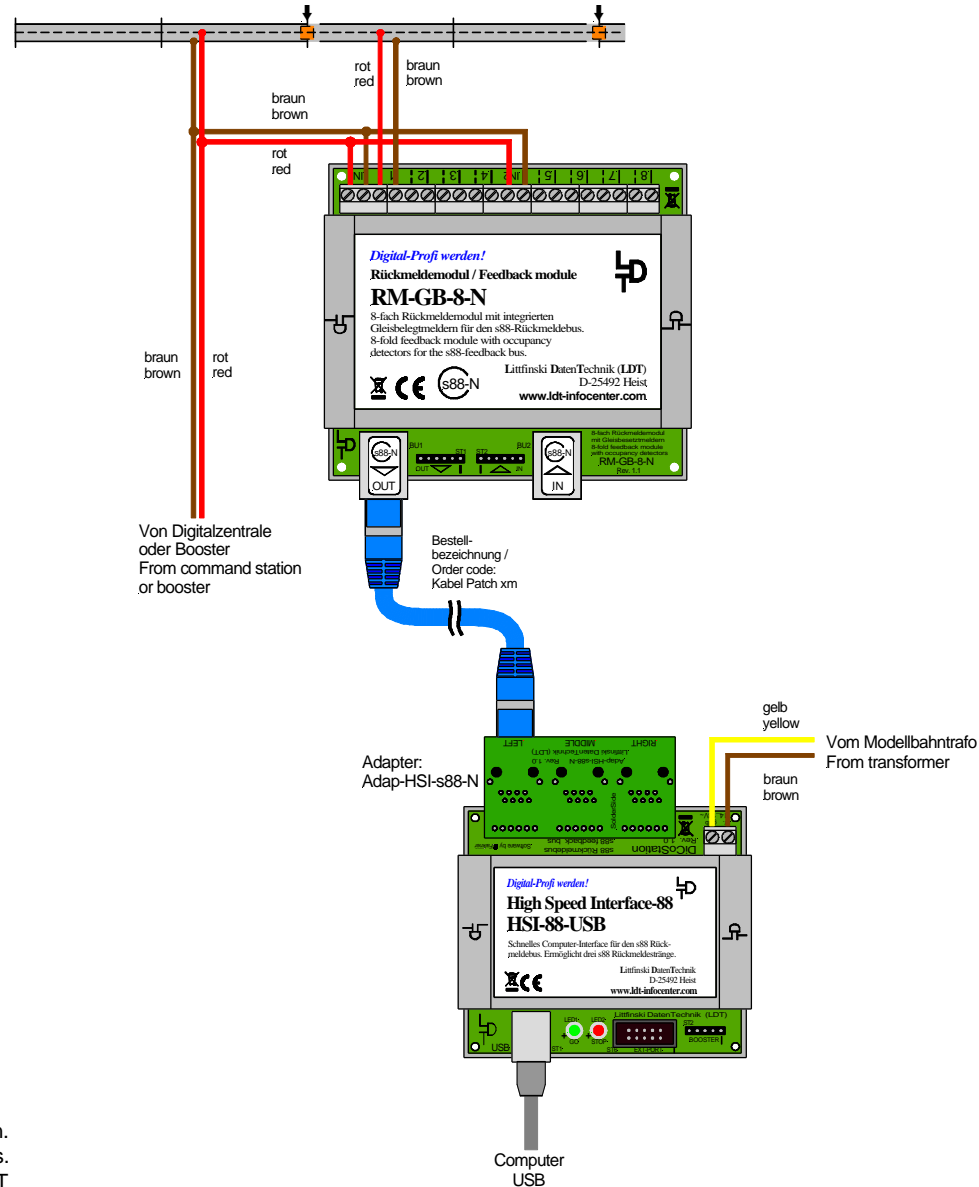


# Gleisabschnitt überwachen mit komplett isoliertem Gleis / Verbindung über Patch-Kabel nach s88-N

## Track section monitoring with total isolated track / connection via patch-cable according to s88-N



Technische Änderungen und Irrtum vorbehalten.  
Subject to technical changes and errors.  
© 12/2010 by LDT