

Boosteradapter Adap-Roco

aus der *Digital-Profi-Serie!*

Adap-Roco-G
Art.-Nr.: 088403

>> Fertigergerät <<

Wollen Sie unseren preiswerten DigitalBooster DB-2 auch an einer Roco-Digitalzentrale 10761 oder 10764 einsetzen, so können Sie dies jetzt mit Hilfe des Boosteradapter Adap-Roco tun.

Pro Adapter Adap-Roco können bis zu zehn DigitalBooster DB-2 an eine Roco-Digitalzentrale angeschlossen werden!

Dieses Produkt ist kein Spielzeug! Nicht empfohlen für Kinder unter 14 Jahren. Der Bausatz enthält Kleinteile. Darum nicht in die Hände von Kindern unter 3 Jahren! Bei unsachgemäßem Gebrauch besteht Verletzungsgefahr durch funktionsbedingte Kanten und Spitzen! Bitte diese Anleitung gut verwahren.



Vorwort / Sicherheitshinweise:

Sie haben für Ihre Modelleisenbahn den **Boosteradapter Adap-Roco** aus dem Sortiment von Littfinski DatenTechnik (LDT) erworben.

Wir wünschen Ihnen mit diesem Produkt viel Spaß!

- Lesen Sie diese Anleitung sorgfältig durch. Bei Schäden, die durch Nichtbeachtung der Anleitung entstehen, erlischt der Garantieanspruch. Für Folgeschäden, die daraus resultieren, übernehmen wir keine Haftung.

Sie erhalten auf den Adapter **24 Monate Garantie** (gilt nur für das Fertigergerät).

Adapter mit Roco-Digitalzentrale oder Roco-Booster verbinden:

- **Wichtig:** Führen Sie alle Anschlussarbeiten bei ausgeschalteter Modellbahnanlage durch (Transformatoren abschalten oder Netzstecker ziehen).

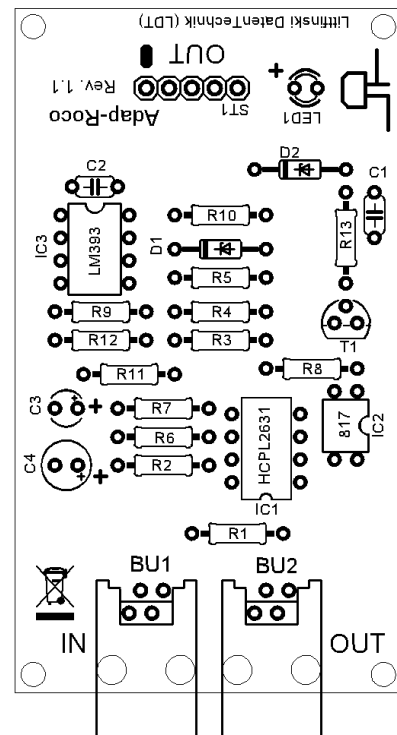
Zusammen mit dem Boosteradapter Adap-Roco erhalten Sie auch das **Verbindungskabel vom Boosteradapter zur Roco-Digitalzentrale 10761 bzw. 10764.**

Stecken Sie dazu einen der beiden Stecker des Verbindungskabels in die Buchse „IN“ des Boosteradapters „Adap-Roco“ und den Stecker am anderen Ende des Verbindungskabels in die Buchse „Booster Out“ der Roco-Digitalzentrale 10761 bzw. 10764.

Verwenden Sie bereits einen oder mehrere Roco-Booster 10762 bzw. 10765, so verbinden Sie den **Boosteradapter Adap-Roco** mit der Buchse „Booster Out“ des letzten Roco-Boosters.

An jeder Roco-Digitalzentrale 10761 bzw. 10764 können maximal vier Roco-Booster bzw. drei Roco-Booster und ein Boosteradapter Adap-Roco betrieben werden.

An jeden **Boosteradapter Adap-Roco** können bis zu zehn DigitalBooster DB-2 angeschlossen werden. Benötigen Sie mehr Digitalstrom auf Ihrer Anlage, können Sie einen **zweiten Boosteradapter Adap-Roco** für weitere zehn DigitalBooster DB-2 einsetzen. Dazu lassen sich **zwei Boosteradapter Adap-Roco** in einem Gehäuse LDT-01 unterbringen.



Adapter mit DigitalBooster DB-2 verbinden:

Stecken Sie den **5-poligen Steckverbinder** des **Boosterbuskabels** so auf die **Stiftleiste ST1** des **Boosteradapters Adap-Roco**, dass die **weiße Einzelader** des **Boosterbuskabels** mit der **weißen Markierung** neben der **Stiftleiste übereinstimmt**. Der Stecker darf auf die **Stiftleiste nicht versetzt aufgesteckt** werden.

Verbinden Sie den **DigitalBooster DB-2** mit **Transformator** und **Gleis lt. Bedienungsanleitung des DB-2.**

Die Gleisabschnitte, die von der **Roco-Digitalzentrale** oder einem **Roco-Booster** und einem **DigitalBooster DB-2** versorgt werden, müssen **beidseitig elektrisch getrennt** werden.

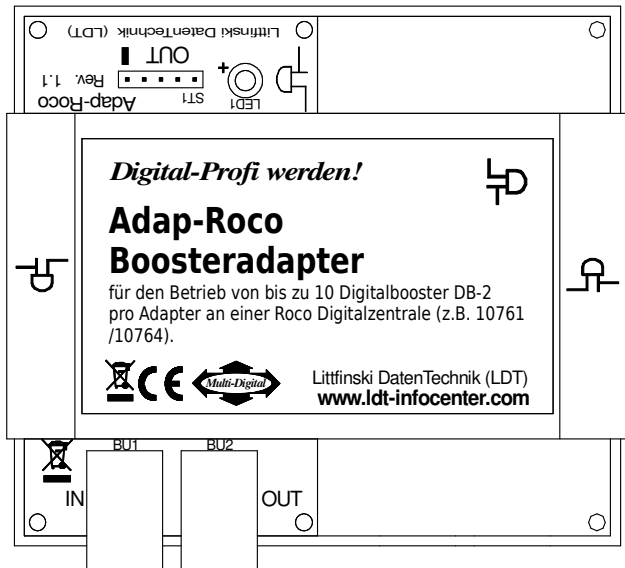
Sollte es beim **Überfahren einer Trennstelle** zu einem **Kurzschluss** kommen (Lokmaus® bzw. multiMAUS® zeigen „Kurzschluss“ an), **tauschen** Sie einfach die beiden **Digitalleitungen „rot“** und **„braun“** (Klemme KL2) am **DigitalBooster DB-2.**

Zwischen Gleisbereichen, die von **zwei verschiedenen DigitalBoostern DB-2** versorgt werden, reicht eine **einseitige Trennung** des Gleises, das von der **Digitalleitung „rot“** versorgt wird.

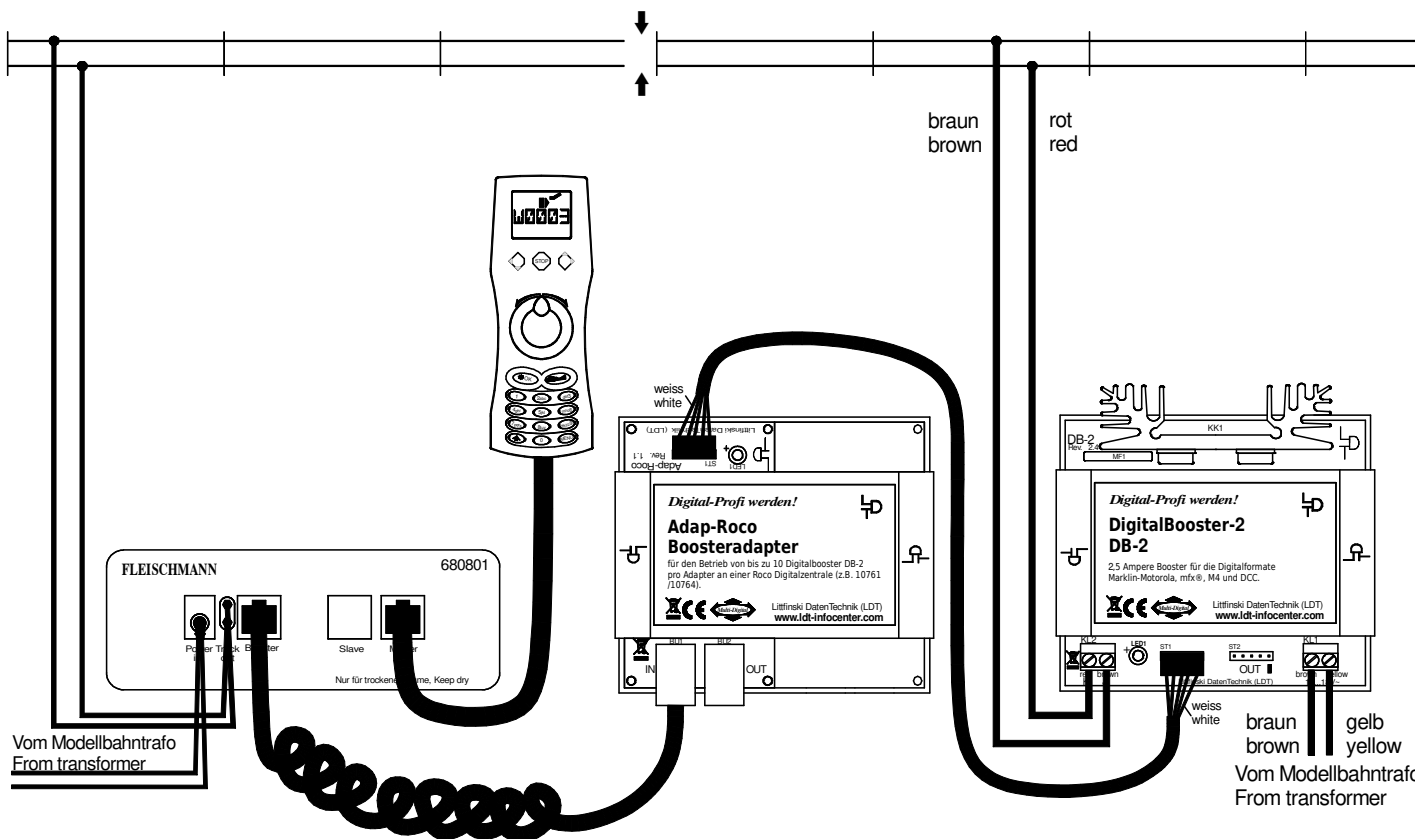
Auf dem **Boosteradapter Adap-Roco** sorgen **Optokoppler** für eine **galvanische Trennung** zwischen **DigitalBooster DB-2** und **Digitalzentrale 10761/10764** und damit für einen **sicheren elektrischen Betrieb.**

Sobald der **Boosteradapter Adap-Roco** vom **eingeschalteten DigitalBooster DB-2** mit **Strom versorgt** wird, **leuchtet die rote Leuchtdiode** des **Adapters** und zeigt die **Betriebsbereitschaft** an.

Farbige Anschlussbeispiele finden Sie auf unserer Web-Site www.ldt-infocenter.com im Bereich **„Downloads“**.



Ersten DigitalBooster DB2 über Boosteradapter Adap-Roco mit Fleischmann Zentrale 680801 verbinden



Made in Europe by
Littfinski DatenTechnik (LDT)
 Bühler electronic GmbH
 Ulmenstraße 43
 15370 Fredersdorf / Germany
 Tel.: +49 (0) 33439 / 867-0
 Internet: www.idt-infocenter.com