



Master-Modul für Gleisbildstellpult-Decoder

aus der *Digital-Profi-Serie* !

GBS-Master-DC-F Art.-Nr.: 050222

>> **Fertigmodul** <<

Geeignet für das Datenformat DCC

Bildet zusammen mit dem **Display-Modul GBS-Display** den **Gleisbildstellpult-Decoder GBS-DEC**. An jedes **Master-Modul** können bis zu **4 Display-Module** angesteckt werden.

Pro **Display-Modul GBS-Display** können

⇒ **16 Weichensymbole**, bis zu **32 Gleisbelegsymbole** oder verschiedene **2- bis 4-begriffige DB- Lichtsignalsymbole** angesteuert werden.

Dieses Produkt ist kein Spielzeug! Nicht empfohlen für Kinder unter 14 Jahren. Der Bausatz enthält Kleinteile. Darum nicht in die Hände von Kindern unter 3 Jahren! Bei unsachgemäßem Gebrauch besteht Verletzungsgefahr durch funktionsbedingte Kanten und Spitzen! Bitte diese Anleitung gut verwahren.

Datenformat:

DCC

Gelber Punkt



Vorwort / Sicherheitshinweise:

Sie haben für Ihre Modelleisenbahn das **Master-Modul GBS-Master** für den **Gleisbildstellpult-Decoder GBS-DEC** aus dem Sortiment von Littfinski DatenTechnik (LDT) als Bausatz oder als Fertigmodul erworben.

Wir wünschen Ihnen mit diesem Produkt viel Spaß!

Unsere Komponenten aus der **Digital-Profi-Serie** lassen sich problemlos an Ihrer Digitalanlage betreiben.

Das **Master-Modul GBS-Master-DC** ist geeignet für das **DCC Datenformat**.

Sie erhalten auf das Modul **24 Monate Garantie** (gilt nur für das Fertigmodul).

- Lesen Sie diese Anleitung sorgfältig durch. Bei Schäden, die durch Nichtbeachtung der Anleitung entstehen, erlischt der Garantieanspruch. Für Folgeschäden, die daraus resultieren, übernehmen wir keine Haftung.
- Unsere Geräte sind für den Innenbereich gedacht.

GBS-Module zusammenstecken:

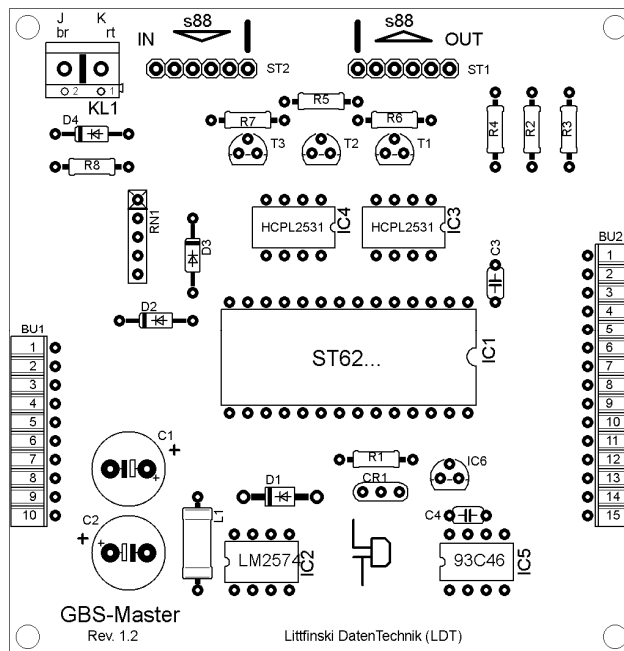
- **Wichtig:** Führen Sie alle Anschlußarbeiten bei ausgeschalteter Fahrspannung durch (Modellbahntransformatoren abschalten oder Netzstecker ziehen).

Verbinden Sie zunächst das **Master-Modul GBS-Master** über die **10-polige Buchsenleiste BU1** mit einem **Display-Modul GBS-Display**. Für **Adress- und Betriebsarteneinstellungen** verbinden Sie das **Master-Modul GBS-Master** zusätzlich über die **15-polige Buchsenleiste BU2** mit einem **Service-Modul GBS-Service**.

Achten Sie unbedingt darauf, dass die **Stiftleisten** vom **Display-** und vom **Service-Modul nicht versetzt** in die Buchsenleisten des **Master-Moduls eingesteckt** sind. **Beachten Sie** dazu auch die **Bedienungsanleitungen** vom **Display-** und vom **Service-Modul**.

Abbildung 1 auf der Rückseite der **Bedienungsanleitung** zum **Service-Modul** zeigt, wie **Display-, Master- und Service-Modul** richtig zusammengesteckt werden.

An jedes **Master-Modul GBS-Master** können bis zu **4 Display-Module GBS-Display** angeschlossen werden. Dabei wird das **zweite Display-Modul** über die **10-polige Stiftleiste** mit dem **ersten Display-Modul** verbunden. Entsprechend dazu wird das **dritte Modul** dann auf das **zweite** und das **vierte** auf das **dritte Modul** gesteckt.



Decoder an die Digitalanlage anschließen:

Mit dem **Master-Modul GBS-Master-DC** ist der **Gleisbildstellpult-Decoder** für das **Datenformat DCC** geeignet. Die **Digitalinformationen** erhält das **Master-Modul** über die Anschlußklemme **KL1**.

Versorgen Sie das **Master-Modul** damit entweder über ein Anschlußgleis oder besser direkt aus der Steuereinheit oder einem **Booster (eigene Digitalringleitung für alle Decoder)**, da ihm dann störungsfreie Daten zur Verfügung stehen.

Beachten Sie bitte die Kennzeichnung an der Klemme **KL1**. Die neben der Klemme stehende Farbgebung '**rot**' und '**braun**' bzw. '**K**' und '**J**' ist bei **DCC** Anlagen gebräuchlich.

Seine **Spannungsversorgung** erhält das **Master-Modul GBS-Master** immer vom **ersten Display-Modul**. Mehr zu diesem Thema finden Sie im Absatz **Display-Module mit Spannung versorgen** in der **Bedienungsanleitung** zum **Display-Modul GBS-Display**.

Auch **Details zum Anschluss** der **Gleisbildstellpultsymbole** (Leuchtdioden und Glühlämpchen) an den **Gleisbildstellpult-Decoder GBS-DEC**, entnehmen Sie bitte der **Bedienungsanleitung** zum **Display-Modul**.

Farbige Anschlussbeispiele finden Sie dazu auf unserer Web-Site www.ldt-infocenter.com im Bereich „Anschlussbeispiele“.

Adress- und Betriebsarteneinstellungen:

1.1 Inbetriebnahme:

Wird der **Gleisbildstellpult-Decoder** mit **Spannung** versorgt, leuchten für **2 Sekunden** zunächst alle angeschlossenen Leuchtdioden und Glühlämpchen mit einer **Helligkeit von 50% (Lampentest)**. Im Display des **Service-Moduls** steht **GBS-DEC DCC Vx.y**. Sollte das Display des **Service-Moduls** bei der ersten Inbetriebnahme nicht richtig anzeigen, drehen Sie bitte mit einem **kleinen Schraubendreher vorsichtig** an dem **Trimmer R1** eine **halbe Umdrehung nach links** und **rechts**, bis Sie die Information im Display optimal lesen können.

1.2 Anzahl der angesteckten Display-Module einstellen:

Auf dem **Service-Modul** befinden sich **4 Taster**, die in der weiteren Beschreibung mit **>links<**, **>rechts<**, **>oben<** und **>unten<** bezeichnet werden.

Drücken Sie zunächst die Taste **>rechts<**. Im Display erscheint der Text **Anzahl DIS: 1**. Dieser Text steht für Anzahl Display-Module.

Sollte nach dem Betätigen der Taste **>rechts<** immer noch der Starttext in der Anzeige stehen, so sendet die Digitalzentrale **keine DCC Befehle** oder die **Digitalinformation an der Klemme KL1 des Master-Moduls ist verpolt**. Prüfen Sie den richtigen Anschluss der Digitalinformation (rot und braun bzw. K und J) und rufen Sie über die Digitalzentrale eine Lok mit DCC-Lokdecoder auf. Die Lok muss nicht unbedingt fahren, es reicht, zur Adress- und Betriebsarteneinstellung des Gleisbildstellpult-Decoders, wenn kontinuierlich DCC-Befehle gesendet werden.

Sie gelangen aber in jedem Fall zu den Adress- und Betriebseinstellungen, wenn Sie beim Einschalten des Gleisbildstellpult-Decoders die Taste **>rechts<** gedrückt halten. Lassen Sie die Taste erst wieder los, wenn im Display des Service-Moduls **GBS-DEC DCC Vx.y** steht.

Drücken Sie nun den Taster **>oben<** so oft, bis im Display die Anzahl der angeschlossenen Display-Module erscheint. Es ist möglich, **maximal 4 Display-Module an einem Master-Modul** zu betreiben.

1.3 Adresse für Display-Modul einstellen:

Steht in der Anzeige des Service-Moduls **Anzahl DIS: x** (mit x für die Anzahl der angeschlossenen Display-Module), drücken Sie bitte die Taste **>rechts<**, um zur Adresseinstellung des ersten Display-Moduls zu gelangen. In der Anzeige steht die momentane Adresse des ersten Display-Moduls **DIS1 ADR:016-001**.

Momentan ist für das erste Display-Modul der Adressbereich 1 bis 16 eingestellt. Jedes **Display-Modul erhält 16 zusammenhängende Adressen**. Jeder Adresse sind zwei Ausgänge zugeordnet. Ein Ausgang für **Weiche rund** und ein Ausgang für **Weiche gerade**.

Die **Abbildung 3** auf der Rückseite der **Bedienungsanleitung** zum **Display-Modul** zeigt den Zusammenhang.

Mit den Tasten **>oben<** und **>unten<** können Sie nun einen von **62 Adressbereichen** von jeweils **16 zusammenhängenden Adressen** für das **Display-Modul** auswählen. Die höchste Adresse im DCC Datenformat ist die 992. Auf dem Display des Service-Moduls steht dann der Text **DIS1 ADR:992-977** für den Adressbereich 977 bis 992.

1.4 Betriebsart einzelner Ausgänge einstellen:

Nachdem Sie den gewünschten Adressbereich für das Display-Modul eingestellt haben (in der Anzeige steht beispielsweise **DIS1 ADR:032-017** für den Adressbereich 17 bis 32), drücken Sie bitte erneut die Taste **>rechts<** um die Betriebsart der einzelnen Ausgänge einstellen zu können. In der Anzeige steht beispielsweise **DIS1 K08-01:******.

DIS1 steht für das **Display-Modul Nr. 1**, welches direkt mit dem Master-Modul verbunden ist.

K08-01 steht für die Klemme KL1 mit den Ausgängen 1 bis 8.

******** steht für **8 normale Schaltausgänge**, über die **Weichensymbole** oder **2-begriffige DB-Block-** oder **DB-Gleisperrsignalsymbole** angesteuert werden können.

Mit den Tasten **>oben<** und **>unten<** können Sie nun eine von drei Betriebsarten auswählen.

Neben der bereits beschriebenen Betriebsart ******** für 8 normale Schaltausgänge gibt es noch die Betriebsarten **Vo**** und **VoHE**. **Vo**** steht für die Möglichkeit, ein **3-begriffiges DB-Vor-** und ein **2-begriffiges DB-Blocksignalsymbol** anzusteuern. **Abbildung 5** auf der Rückseite der **Bedienungsanleitung** zum **Display-Modul** zeigt die Verdrahtung der Signale an der Klemme KL1.

VoHE steht für die Möglichkeit, ein **3-begriffiges DB-Vor-** und ein **3-begriffiges Einfahr-** oder **4-begriffiges Hauptsignalsymbol** anzusteuern. **Abbildung 6** auf der Rückseite der Bedienungsanleitung zum **Display-Modul** zeigt die Verdrahtung eines Vor- und eines Hauptsignals an der Klemmleiste KL1.

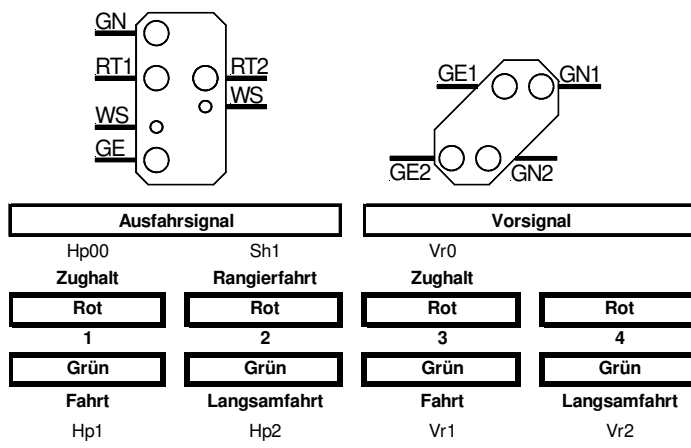
Beim Anschluss eines **4-begriffigen DB-Ausfahrsignalsymbols** an Klemme **KL1**, werden die Zuleitungen der **weißen LED's oder Lämpchen** mit **Ausgang 33** der Klemmleiste KL5 des Display-Moduls verbunden.

Wird ein **Hauptsignal** an der Klemme **KL2** betrieben, ist es der **Ausgang 34**. Bei einem **Hauptsignalsymbol** an Klemme **KL3** ist es **Ausgang 35** und bei Klemme **KL4** ist es **Ausgang 36**.

Weitere farbige Anschlussbeispiele finden Sie dazu auf unserer **Web-Site** im Bereich **Anschlussbeispiele**.

Die **Ansteuerung der Signalsymbole** auf dem **Gleisbildstellpult** über **Decoderadressen**, funktioniert dabei analog zu der Ansteuerung der Signale auf der Anlage über den **Lichtsignal-Decoder LS-DEC-DB**.

Die nachfolgende Zeichnung verdeutlicht den Zusammenhang von Decoderadresse und Signalbegriff. Dabei wird über die Adressen 1 und 2 ein Ausfahrsignal und über die Adressen 3 und 4 ein Vorsignal gestellt.



Haben Sie für die erste Klemmleiste (KL1 mit den Ausgängen 1 bis 8) die richtige Betriebsart gewählt, drücken Sie die Taste **>rechts<**, um die Betriebsarteneinstellungen für die Klemmleiste

KL2 (Ausgänge 9 bis 16) über die Tasten **>oben<** oder **>unten<** vorzunehmen. Über die Taste **>rechts<** erreichen Sie anschließend auch die Betriebsarteneinstellung für die Klemmleiste KL3 und KL4.

Haben Sie weitere Display-Module unter 1.2 angemeldet, betätigen Sie erneut die Taste **>rechts<** um die Betriebsarteneinstellungen auch für das zweite Display-Modul vorzunehmen. Im Display des Service-Moduls steht der Text **DIS2 K08-01:******.

Haben Sie die Betriebsart sämtlicher Ausgänge aller vorhandenen Display-Module eingestellt, drücken Sie die Taste **>links<** mehrfach, bis der Gleisbildstellpult-Decoder wieder einen **Lampentest** durchführt. In der Anzeige des Service-Moduls steht **GBS-DEC DCC Vx.y**. Er ist jetzt bereit zum Schalten der angeschlossenen Gleisbildsymbole. Wollen Sie Betriebsarteneinstellungen ändern, starten Sie wieder, wie unter 1.2 beschrieben. Wollen Sie nur eine Änderung an einer bestimmten Stelle vornehmen, können Sie den Einstellvorgang von jeder Stelle aus durch mehrfaches Betätigen der Taste **>links<** bis zum **Lampentest** beenden. Im normalen Schaltbetrieb muss das Service-Modul nicht angesteckt sein.

Zubehör:

Zur **Montage** der Leiterplatten des GBS-DEC in Ihrem Gleisbildstellpult, bieten wir unter der Bezeichnung **MON-SET Montagematerial** an. Es besteht aus **4 Kunststoffdistanzröllchen** und **4 passenden Holzschrauben**.

Made in Europe by
Littfinski DatenTechnik (LDT)
Bühler electronic GmbH
Ulmenstraße 43
15370 Fredersdorf / Germany
Tel.: +49 (0) 33439 / 867-0
Internet: www.ldt-infocenter.com

Technische Änderungen und Irrtum vorbehalten. © 09/2022 by LDT