

Lichtsignal-Decoder

für LED-bestückte Lichtsignale
aus der *Digital-Profi-Serie* !

LS-DEC-8x2-F Art.-Nr.: **510712**

>> Fertigmodul <<

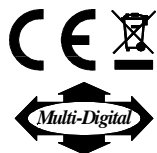
Geeignet für die Digitalsysteme:
Märklin-Motorola und DCC

Zum direkten digitalen Ansteuern von:

- ⇒ bis zu acht 2-begriffigen Signalen.
- ⇒ Für LED-bestückte Lichtsignale mit gemeinsamer Anode oder gemeinsamer Kathode.

Vorbildgetreues Stellen der Signalbilder durch **Dimmfunktion** und kurzer **Dunkelphase** zwischen den Signalbildern.

Dieses Produkt ist kein Spielzeug! Nicht empfohlen für Kinder unter 14 Jahren. Der Bausatz enthält Kleinteile. Darum nicht in die Hände von Kindern unter 3 Jahren! Bei unsachgemäßem Gebrauch besteht Verletzungsgefahr durch funktionsbedingte Kanten und Spitzen! Bitte diese Anleitung gut verwahren.



Aufdruck:
8x2



Vorwort / Sicherheitshinweise:

Sie haben für Ihre Modelleisenbahn den Lichtsignal-Decoder **LS-DEC-8x2** aus dem Sortiment von Littfinski DatenTechnik (LDT) als Bausatz oder als Fertigmodul erworben.

Wir wünschen Ihnen mit diesem Produkt viel Spaß!

Unsere Lichtsignal-Decoder **LS-DEC** aus der *Digital-Profi-Serie* lassen sich problemlos an Ihrer Digitalanlage betreiben.

Über eine **Steckbrücke können Sie wählen**, ob Sie den Decoder an eine **Märklin-Motorola** Anlage oder an ein Digitalsystem nach dem **DCC** Standard anschließen wollen.

Sie erhalten auf den Decoder **24 Monate Garantie** (gilt nur für das Fertigmodul).

- Lesen Sie diese Anleitung sorgfältig durch. Bei Schäden, die durch Nichtbeachtung der Anleitung entstehen, erlischt der Garantieanspruch. Für Folgeschäden, die daraus resultieren, übernehmen wir keine Haftung.

Decoder an die Digitalanlage anschließen:

- **Wichtig:** Führen Sie alle Anschlussarbeiten bei ausgeschalteter Modellbahnanlage durch (Transformatoren abschalten oder Netzstecker ziehen).

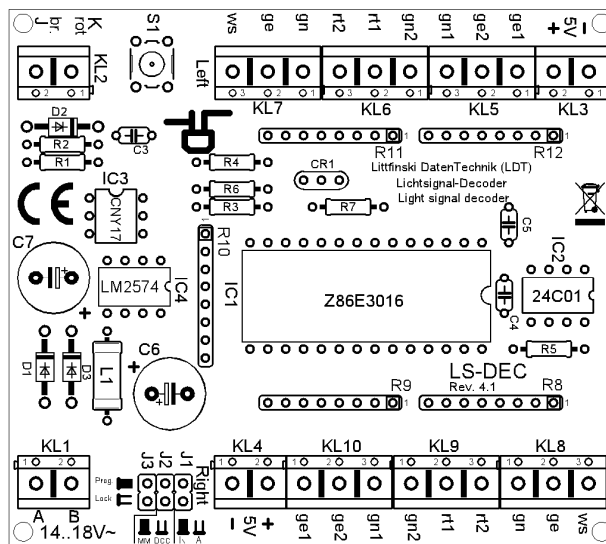
Geeignet ist der Lichtsignal-Decoder **LS-DEC** für das **DCC Datenformat**, wie es beispielsweise in den Systemen **Lenz-Digital Plus**, **Roco-Digital** (Schalten über **Keyboard** oder **multiMAUS**; Schalten über **Lokmaus 2®** und **R3®** ist nicht möglich), **Zimo**, **LGB-Digital**, **Intellibox**, **TWIN-CENTER**, **DiCoStation**, **ECoS**, **EasyControl**, **KeyCom-DC** und **Arnold-Digital / Märklin-Digital=** verwendet wird, wenn an der Position **J2 keine Steckbrücke** gesteckt ist.

Ist die **Steckbrücke J2 gesteckt**, kann der Decoder auf **Märklin-Digital~ / Märklin Systems** bzw. **Märklin-Motorola** Anlagen (z.B. **Control-Unit**, **Central Station**, **Intellibox**, **DiCoStation**, **ECoS**, **EasyControl**, **KeyCom-MM**) eingesetzt werden.

Die **Digitalinformationen** erhält der Decoder über die Anschlussklemme **KL2**. Versorgen Sie ihn damit entweder über ein Anschlussgleis oder besser aus einer eigenen **digitalen Ringleitung**, die alle Zubehördecoder versorgt, da ihm dann störungsfreie Daten zur Verfügung stehen.

Beachten Sie bitte die Kennzeichnung an der Klemme **KL2**.

Die neben der Klemme stehende Farbgebung '**rot**' und '**braun**' ist bei **Märklin-Motorola** Anlagen (z.B. **Märklin-Digital~ / Märklin Systems / Intellibox / DiCoStation / ECoS / EasyControl**) gebräuchlich.



Lenz-Digitalsysteme benutzen die Buchstaben '**J**' und '**K**'.

Wenn Sie den Decoder auf einer **Arnold-Digital (alt)-** bzw. **Märklin-Digital=** Anlage einsetzen, so verbinden Sie bitte '**Schwarz**' mit '**K**' und '**ROT**' mit '**J**'.

Seine **Spannungsversorgung** erhält der Decoder über die zweipolige Anschlussklemme **KL1**. Die Spannung darf im Bereich von 14...18V~ liegen (Wechselspannungsausgang eines Modellbahntransformators).

Möchten Sie den Decoder **LS-DEC nicht separat** aus einem **Trafo speisen**, so können Sie mit zwei Drähten die Klemmen **KL1** und **KL2** **brücken**. Der Decoder wird dann **komplett** aus dem **Digitalnetz** versorgt.

Signale anschliessen:

Allgemeines:

An den **Lichtsignal-Decoder LS-DEC** können bis zu **acht 2-begriffige Signale** angeschlossen werden. **Vier Stück pro 11poliger Klemmleiste**. Die beiden Klemmleisten sind identisch aufgebaut. Die nachfolgenden Beschreibungen beziehen sich häufig nur auf eine Klemmleiste. Wie bereits an den identischen Klemmbezeichnungen zu sehen ist, gilt dieses dann auch für die zweite Leiste.

Gemeinsamer Anschluß:

Alle LED-bestückten Signale, egal von welchem Hersteller, sind nach dem gleichen Prinzip aufgebaut. Grundsätzlich wird einer der beiden Anschlüsse von allen Leuchtdioden eines Signals an einem gemeinsamen Kabel zusammengefasst. Je nachdem, ob alle Anoden oder alle Kathoden zusammengeführt sind, spricht man von Signalen mit **gemeinsamer Anode** bzw. **gemeinsamer Kathode**.

Verwenden Sie Signale mit **gemeinsamer Anode** (z.B. der Firmen **Viessmann** oder **alphamodell**), so klemmen Sie das Kabel an den mit '+,' gekennzeichneten Anschluß. Außerdem darf in diesem Fall die **Steckbrücke J1 nicht gesteckt** sein. Handelt es sich um Signale mit **gemeinsamer Kathode**, so klemmen Sie den gemeinsamen Anschluß an '-,' und **setzen die Steckbrücke J1 ein**.

Der zweite Anschluß jeder Leuchtdiode ist herausgeführt und am Ende häufig farblich gekennzeichnet und mit einem Vorwiderstand versehen.

Vorwiderstände:

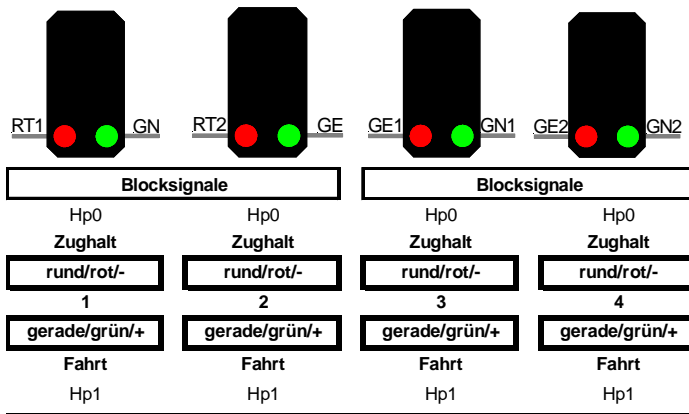
Leuchtdioden müssen stets mit einem geeigneten **Vorwiderstand** betrieben werden, da sie sonst zerstört werden. Um dieses auf jeden Fall zu verhindern, sind für **alle Ausgänge** bereits **Vorwiderstände** von **330 Ohm** auf der Leiterplatte des **Lichtsignal-Decoders LS-DEC integriert**. Wird kein weiterer externer Widerstand verwendet, beträgt der Diodenstrom etwa 10mA.

Dieser sorgt für eine **ausreichende Helligkeit**.

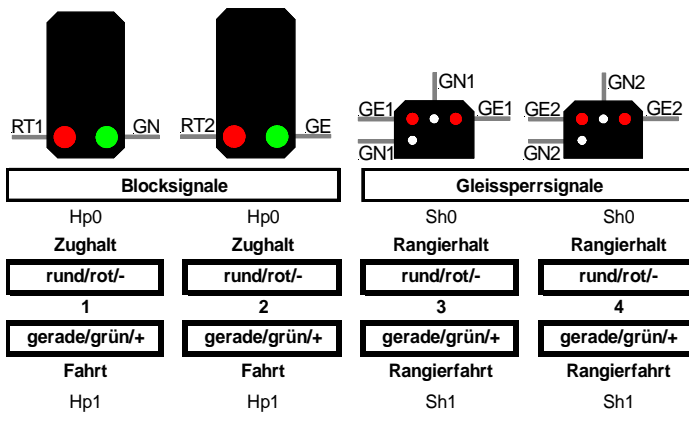
Damit Sie die **einzelnen Kabel der Leuchtdioden** den **Klemmanschlüssen richtig zuordnen** können, benutzen Sie bitte die nachfolgenden **Signalabbildungen**. Die **Bezeichnungen** neben den **Leuchtdioden der Signale** entsprechen nicht der tatsächlichen Farbe, sondern **bezeichnen den Anschluß am Lichtsignal-Decoder LS-DEC**. Wenn Sie die Zuordnung der einzelnen Kabel zu den Leuchtdioden nicht genau kennen, können Sie die **Anschlusskabel zum Test** mit den **Klemmen RT1 oder RT2** verbinden.

Da der Decoder nach dem **Einschalten zunächst alle Signale auf Rot stellt**, sind diese Ausgänge **aktiv**.

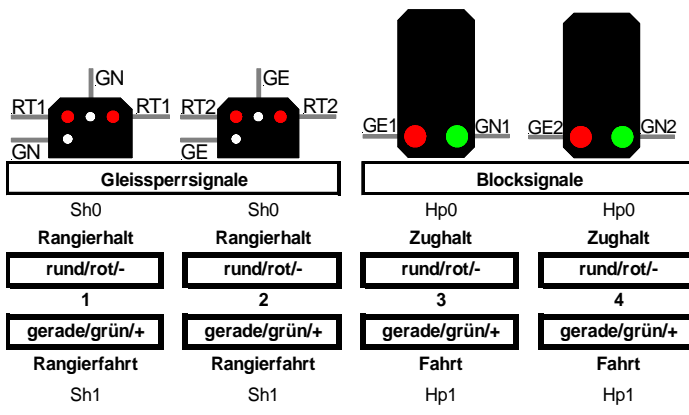
1. Blocksignale:



2. Block- und Gleisperrsignale:



3. Gleisperrsignal- und Blocksignale:



Weitere Anschlussbeispiele finden Sie im Internet auf unserer Web-Site (www.ltd-infocenter.com) im Bereich „Anschlussbeispiele“. Zusätzlich gibt es ausführliche Informationen zum Lichtsignal-Decoder LS-DEC-8x2 auf unserer Web-Site im Bereich „Digital-Kompodium“.

Einlernen der Decoderadressen:

- Für das Einlernen der Decoderadressen muss die **Steckbrücke J3 gesteckt** sein.
- Schalten Sie die **Spannungsversorgung** Ihrer Modellbahnanlage ein.
- Betätigen Sie die **Programmiertaste S1**.
- Wenigstens **zwei Leuchtdioden** werden an einem **Signal** der **linken Klemmleiste** (auf dieser Decoderseite befindet sich der Programmiertaster S1) **automatisch alle 1,5 Sekunden** umgeschaltet. Dieses ist ein Zeichen dafür, daß sich der Decoder im **Lernbetrieb** befindet.
- Drücken** Sie jetzt eine **Taste** aus der **Vierer-Adressgruppe**, die Sie der **linken Klemmleiste** des Decoders **zuordnen wollen**. Sie können zum Einlernen der Decoderadresse aber auch einen Weichen-Schaltbefehl über einen Personal Computer auslösen.

Anmerkung: Die **Decoderadressen für Magnetartikel**, über die auch die **Signalbilder** gestellt werden, sind in Vierergruppen zusammengefaßt. Die Adressen 1 bis 4 bilden die erste Gruppe, die Adressen 5 bis 8 die zweite usw. Jedem Decoder **LS-DEC** kann pro Klemmleiste je eine beliebige Gruppe zuordnet werden. Welche der acht möglichen Tasten einer Gruppe Sie zum Einlernen betätigen, spielt keine Rolle. Er speichert stets die komplette Tastengruppe ab.

- Hat der Decoder die **Adresse verstanden**, so **quittiert** er die **Zuordnung**, indem die Leuchtdioden etwas **schneller** blinken. Anschließend blinken sie wieder langsamer im 1,5 Sekundentakt. Sollte der Decoder die Adresse nicht Einlernen wollen, so könnte dieses eventuell daran liegen, daß die beiden Anschlüsse für die Digitalinformation (Klemme 2) verdreht sind. Um dieses zu testen, schalten Sie die Anlage aus, vertauschen die Anschlüsse an KL2 und starten das Einlernen erneut.
- Betätigen Sie die **Programmiertaste S1** erneut. Nun **blinken** wenigstens **zwei Leuchtdioden** der **rechten Klemmleiste**. Programmieren Sie die **Vierer-Adressgruppe** auch hier, wie oben beschrieben.
- Drücken** Sie die **Programmiertaste S1** anschließend ein **drittes mal**, so **verlassen** Sie den **Programmierbetrieb**. Alle Signale werden **automatisch auf Halt** gestellt.

Signale stellen:

In den **nebenstehenden Anschlussbeispielen**, wird zur Veranschaulichung die Darstellung der **Vierer-Adressgruppen** über **8 Tasten** eines **Stellpults** verwendet, über die Weichen oder Signale gestellt werden können. Zwischen dem jeweiligen Tastenpaar stehen **beispielhaft** die Adressen 1 bis 4. Die beiden Tasten **rot** und **grün** zu jeder Adresse sind den Weichenstellungen **rund** und **gerade** bzw. dem **zugehörigen Signalbegriff** zugeordnet, der **ober-** bzw. **unterhalb** der Taste steht. Der **tatsächliche Adressbereich** hängt davon ab, welche **Vierer-Adressgruppe** Sie bei der Programmierung gewählt haben.

Verwenden Sie einen **Handregler LH100** der Firma Lenz Elektronik, entspricht **rot** der **Minus-** und **grün** der **Plus**taste.

Nach dem **Einschalten** des **LS-DEC** stehen alle **Lichtsignale** auf **rot** für **Halt**. Haben Sie an eine der beiden Klemmleisten ein Blocksignal angeschlossen, wie im ersten Beispiel gezeigt, so können Sie mit der Adresse 1 und der Taste **grün** das linke Signal auf **Fahrt (Hp1)** stellen. Die mit **GN** gezeichnete Leuchtdiode zeigt dieses nun am Signal an. **Jedem Signal** ist eine **eigene Adresse** zugeordnet.

Neben den in den Beispielen links dargestellten **DB Block-** und **Gleisperrsignalen**, können über den **LS-DEC-8x2** auch **2-begriffige** Lichtsignale anderer **Bahnsysteme** digital gestellt werden.

Zubehör:

Zur **Montage** der Leiterplatte unter Ihrer Anlagenplatte, bieten wir unter der Bezeichnung **MON-SET Montagematerial** und unter der Bezeichnung **LDT-01** ein passendes **Gehäuse** an.

Bitte beachten Sie:

Der **Lichtsignal-Decoder LS-DEC** schaltet die Signalbilder nicht einfach schnell um, sondern dimmt die Leuchtdioden vorbildgetreu auf und ab und richtet sogar zwischen den Signalbildern eine kurze Dunkelfase ein. Weitere Digitalbefehle, die während dieser Umschaltzeit von etwa 0,4 Sekunden eintreffen, können vom Decoder nicht bearbeitet werden. Lassen Sie die Umschaltbefehle daher nicht zu schnell aufeinander folgen. Es wirkt sowieso vorbildgerechter, wenn dieses langsam geschieht.

Wird die **Steckbrücke J3** nach dem Einlernen der Decoderadresse und nach der Dunkeltastungseinstellung entfernt, ist der **Speicher** des **Lichtsignal-Decoders LS-DEC** gegen Veränderungen **geschützt**.

Made in Europe by
Littfinski DatenTechnik (LDT)
 Bühler electronic GmbH
 Ulmenstraße 43
 15370 Fredersdorf / Germany
 Tel.: +49 (0) 33439 / 867-0
 Internet: www.ltd-infocenter.com

Technische Änderungen und Irrtum vorbehalten. © 06/2019 by LDT
 Märklin und Motorola sind eingetragene Warenzeichen.