

Lichtsignal-Decoder

für LED-bestückte Lichtsignale
aus der *Digital-Profi-Serie* !

LS-DEC-BR-F Art.-Nr.: 510112

>> Fertigmodul <<

Geeignet für die **Digitalsysteme:**
Märklin-Motorola und DCC

Zum **direkten digitalen Ansteuern** von:

- ⇒ bis zu vier 2- bis 4-begriffige British Railway (BR)-Lichtsignale
- ⇒ bis zu zwei 2- bis 4-begriffige BR-Signale mit Richtungsanzeiger (Feather).

Vorbildgetreues Stellen der Signalbilder durch **Dimmfunktion** und kurzer **Dunkelphase** zwischen den Signalbildern.

Dieses Produkt ist kein Spielzeug! Nicht empfohlen für Kinder unter 14 Jahren. Der Bausatz enthält Kleinteile. Darum nicht in die Hände von Kindern unter 3 Jahren! Bei unsachgemäßem Gebrauch besteht Verletzungsgefahr durch funktionsbedingte Kanten und Spitzen! Bitte diese Anleitung gut verwahren.



Aufdruck:
BR



Vorwort / Sicherheitshinweise:

Sie haben für Ihre Modelleisenbahn den Lichtsignal-Decoder **LS-DEC-BR** aus dem Sortiment von Littfinski DatenTechnik (LDT) als Bausatz oder als Fertigmodul erworben.

Wir wünschen Ihnen mit diesem Produkt viel Spaß!

Unsere Lichtsignal-Decoder **LS-DEC** aus der **Digital-Profi-Serie** lassen sich problemlos an Ihrer Digitalanlage betreiben.

Über eine **Steckbrücke können Sie wählen**, ob Sie den Decoder an eine **Märklin-Motorola** Anlage oder an ein Digitalsystem nach dem **DCC** Standard anschließen wollen.

Sie erhalten auf den Decoder **24 Monate Garantie** (gilt nur für das Fertigmodul).

- Lesen Sie diese Anleitung sorgfältig durch. Bei Schäden, die durch Nichtbeachtung der Anleitung entstehen, erlischt der Garantieanspruch. Für Folgeschäden, die daraus resultieren, übernehmen wir keine Haftung.
- Beachten Sie außerdem, dass elektronische Halbleiter sehr empfindlich auf elektrostatische Entladungen reagieren und durch solche zerstört werden können. Entladen Sie sich daher vor dem Berühren der Module an einer geerdeten Metallfläche (z.B. Heizung, Wasserleitung oder Schutzleiteranschluß) oder arbeiten Sie auf einer geerdeten elektrostatischen Schutzmatte bzw. mit einem Handgelenkband für elektrostatischen Schutz.

- Unsere Geräte sind für den Innenbereich gedacht.

Decoder an die Digitalanlage anschließen:

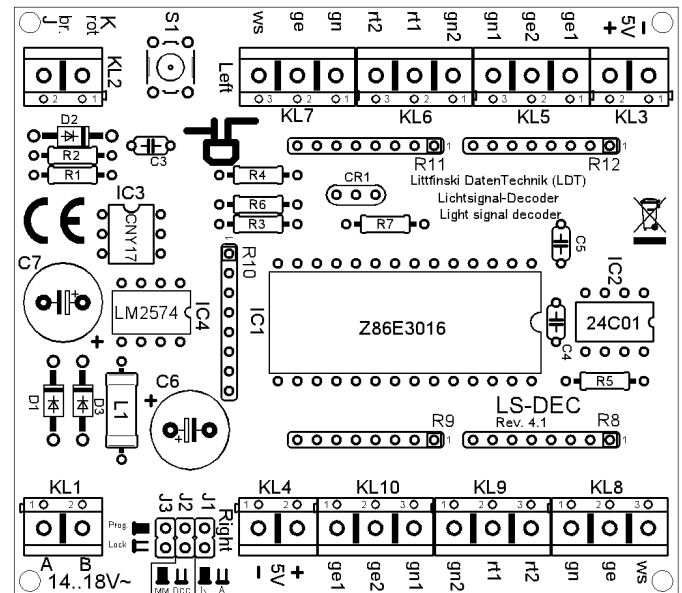
- **Wichtig:** Führen Sie alle Anschlussarbeiten bei ausgeschalteter Modellbahnanlage durch (Transformatoren abschalten oder Netzstecker ziehen).

Geeignet ist der Lichtsignal-Decoder **LS-DEC** für das **DCC Datenformat**, wie es beispielsweise in den Systemen **Lenz-Digital Plus**, **Roco-Digital** (Schalten über **Keyboard** oder **multiMAUS**; Schalten über **Lokmaus 2@** und **R3@** ist nicht möglich), **Zimo**, **LGB-Digital**, **Intellibox**, **TWIN-CENTER**, **DiCoStation**, **ECoS**, **EasyControl**, **KeyCom-DC** und **Arnold-Digital / Märklin-Digital=** bzw. **Central Station 2 (60214/60215)** verwendet wird, wenn an der Position **J2** **keine** Steckbrücke gesteckt ist.

Ist die **Steckbrücke J2 gesteckt**, kann der Decoder auf **Märklin-Digital~ / Märklin Systems** bzw. **Märklin-Motorola** Anlagen (z.B. **Control-Unit**, **Central Station**, **Intellibox**, **DiCoStation**, **ECoS**, **EasyControl**, **KeyCom-MM**) eingesetzt werden.

Die **Digitalinformationen** erhält der Decoder über die Anschlußklemme **KL2**. Versorgen Sie ihn damit entweder über ein Anschlußgleis oder besser aus einer eigenen **digitalen Ringleitung**, die alle Zubehördecoder versorgt, da ihm dann störungsfreie Daten zur Verfügung stehen.

Beachten Sie bitte die Kennzeichnung an der Klemme **KL2**. Die neben der Klemme stehende Farbgebung **'rot'** und **'braun'** ist bei **Märklin-Motorola** Anlagen (z.B. **Märklin-Digital~ / Märklin Systems / Intellibox / DiCoStation / ECoS / EasyControl**) gebräuchlich.



Lenz-Digitalsysteme benutzen die Buchstaben **'J'** und **'K'**.

Wenn Sie den Decoder auf einer **Arnold-Digital (alt)** bzw. **Märklin-Digital=** Anlage einsetzen, so verbinden Sie bitte **'Schwarz'** mit **'K'** und **'ROT'** mit **'J'**.

Seine **Spannungsversorgung** erhält der Decoder über die zweipolige Anschlußklemme **KL1**. Die Spannung darf im Bereich von 14...18V~ liegen (Wechselspannungsausgang eines Modellbahntransformators).

Möchten Sie den Decoder **LS-DEC nicht separat** aus einem **Trafo speisen**, so können Sie mit zwei Drähten die Klemmen **KL1** und **KL2** **brücken**. Der Decoder wird dann **komplett** aus dem **Digitalnetz** versorgt.

Signale anschließen:

Allgemeines:

An den **Lichtsignal-Decoder LS-DEC** können bis zu **4 Signale** angeschlossen werden. **Zwei Stück pro 11poliger Klemmleiste**. Die beiden Klemmleisten sind identisch aufgebaut. Die nachfolgenden Beschreibungen beziehen sich häufig nur auf eine Klemmleiste. Wie bereits an den identischen Klemmbezeichnungen zu sehen ist, gilt dieses dann auch für die zweite Leiste.

Gemeinsamer Anschluß:

Alle LED-bestückten Signale, egal von welchem Hersteller, sind nach dem gleichen Prinzip aufgebaut. Grundsätzlich wird einer der beiden Anschlüsse von allen Leuchtdioden eines Signals an einem gemeinsamen Kabel zusammengefasst. Je nachdem, ob alle Anoden oder alle Kathoden zusammengeführt sind, spricht man von Signalen mit **gemeinsamer Anode** bzw. **gemeinsamer Kathode**.

Verwenden Sie Signale mit **gemeinsamer Anode**, so klemmen Sie das Kabel an den mit **','** gekennzeichneten Anschluß. Außerdem darf in diesem Fall die **Steckbrücke J1 nicht gesteckt** sein. Handelt es sich um Signale mit **gemeinsamer Kathode**, so klemmen Sie den gemeinsamen Anschluß an **','** und **setzen die Steckbrücke J1 ein**.

Der zweite Anschluß jeder Leuchtdiode ist herausgeführt und am Ende häufig farbig gekennzeichnet und mit einem Vorwiderstand versehen.

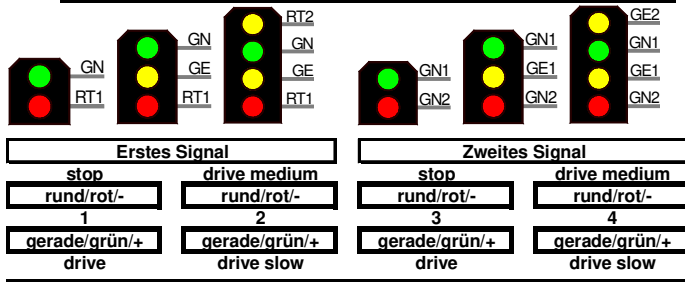
Vorwiderstände:

Leuchtdioden müssen stets mit einem geeigneten **Vorwiderstand** betrieben werden, da sie sonst zerstört werden. Um dieses auf jeden Fall zu verhindern, sind für **alle Ausgänge** bereits **Vorwiderstände** von **330 Ohm** auf der Leiterplatte des **Lichtsignal-Decoders LS-DEC integriert**. Wird kein weiterer externer Widerstand verwendet, beträgt der Diodenstrom etwa 10mA.

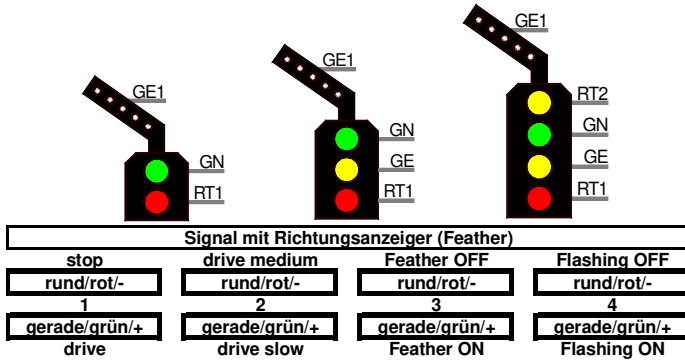
Dieser sorgt für eine **ausreichende Helligkeit**.

Damit Sie die **einzelnen Kabel der Leuchtdioden** den **Klemmanschlüssen richtig zuordnen** können, benutzen Sie bitte die nachfolgenden **Signalabbildungen**. Die **Bezeichnungen** neben den **Leuchtdioden der Signale** entsprechen nicht der tatsächlichen Farbe, sondern **bezeichnen den Anschluß am Lichtsignal-Decoder LS-DEC**. Wenn Sie die Zuordnung der einzelnen Kabel zu den Leuchtdioden nicht genau kennen, können Sie die **Anschlußkabel zum Test** mit der **Klemme RT1** verbinden. Da der Decoder nach dem **Einschalten** **zunächst alle Signale auf Rot stellt**, ist dieser Ausgang **aktiv**.

1. Zwei 2- bis 4-begriffige Signale pro Klemmleiste:



2. Ein 2- bis 4-begriffiges Signal mit Richtungsanzeiger (Feather) pro Klemmleiste:



Weitere Anschlussbeispiele finden Sie im Internet auf unserer Web-Site (www.ltd-infocenter.com) im Bereich „Anschlussbeispiele“. Zusätzlich gibt es ausführliche Informationen zum Lichtsignal-Decoder LS-DEC-BR auf unserer Web-Site im Bereich „Digital-Kompendium“.

Einlernen der Decoderadressen:

- Für das Einlernen der Decoderadressen muss die Steckbrücke J3 gesteckt sein.
- Schalten Sie die Spannungsversorgung Ihrer Modellbahnanlage ein.
- Betätigen Sie die **Programmiertaste S1**.
- Wenigstens **zwei Leuchtdioden** werden an einem **Signal** der **linken Klemmleiste** (auf dieser Decoderseite befindet sich der Programmiertaster S1) **automatisch alle 1,5 Sekunden** umgeschaltet. Dieses ist ein Zeichen dafür, daß sich der Decoder im **Lernbetrieb** befindet.
- Drücken** Sie jetzt eine **Taste** aus der **Vierer-Adressgruppe**, die Sie der **linken Klemmleiste** des Decoders **zuordnen wollen**. Sie können zum Einlernen der Decoderadresse aber auch einen Weichen-Schaltbefehl über Ihre Modellbahnsoftware auslösen.
Anmerkung: Die **Decoderadressen für Magnetartikel**, über die auch die **Signalbilder** gestellt werden, sind in Vierergruppen zusammengefaßt. Die Adressen 1 bis 4 bilden die erste Gruppe, die Adressen 5 bis 8 die zweite usw. Jedem Decoder **LS-DEC** kann pro Klemmleiste je eine beliebige Gruppe zuordnet werden. Welche der acht möglichen Tasten einer Gruppe Sie zum Einlernen betätigen, spielt keine Rolle. Er speichert stets die komplette Tastengruppe ab. Ob der Lichtsignal-Decoder **LS-DEC** an dieser Klemmleiste **zwei 2- bis 4-begriffige Signale** oder **ein 2- bis 4-begriffiges Signal mit Richtungsanzeiger (Feather)** stellen soll, wird zusammen mit der Decoderadresse eingestellt. Betätigen Sie beim Einlernen der Adresse eine Taste aus der gewünschten Vierergruppe, die eine Weiche **gerade** oder ein Signal auf **grün** stellen würde, so stellen Sie den Decoder so ein, dass er **zwei 2- bis 4-begriffige Signale** stellen kann.
Betätigen Sie hingegen eine Taste, die eine Weiche **rund** bzw. ein Signal auf **rot** stellen würde, wählen Sie damit die Möglichkeit, **ein 2- bis 4-begriffiges Signal mit Richtungsanzeiger (Feather)** zu stellen. Für **beide Programmiervorgänge (linke und rechte Klemmleiste)** können Sie **individuell festlegen**, ob **zwei 2- bis 4-begriffige Signale** oder **ein 2- bis 4-begriffiges Signal mit Richtungsanzeiger (Feather)** digital gestellt werden soll.
- Hat der Decoder die **Adresse verstanden**, so **quittiert** er die **Zuordnung**, indem die Leuchtdioden etwas **schneller** blinken. Anschließend blinken sie wieder **langsamer im 1,5 Sekundentakt**. Sollte der Decoder die Adresse nicht Einlernen wollen, so könnte dieses eventuell daran liegen, daß die beiden Anschlüsse für die Digitalinformation (Klemme 2) verdreht sind. Um dieses zu testen, schalten Sie die Anlage aus, vertauschen die Anschlüsse an KL2 und starten das Einlernen erneut.

- Betätigen Sie die **Programmiertaste S1** erneut. Nun **blinken** wenigstens **zwei Leuchtdioden** der **rechten Klemmleiste**. Programmieren Sie die **Vierer-Adressgruppe** auch hier, wie oben beschrieben.
- Drücken** Sie die Programmiertaste S1 anschließend ein **drittes mal**, so **verlassen** Sie den **Programmierbetrieb**. Alle Signale werden **automatisch auf Halt (stop)** gestellt.

Signale stellen:

In den **nebenstehenden Anschlussbeispielen** wird zur Veranschaulichung die Darstellung der **Vierer-Adressgruppen über 8 Tasten** eines **Stellpults** verwendet, über die Weichen oder Signale gestellt werden können. Zwischen dem jeweiligen Tastenpaar stehen **beispielhaft** die Adressen 1 bis 4. Die beiden Tasten **rot** und **grün** zu jeder Adresse sind den Weichenstellungen **rund** und **gerade** bzw. dem **zugehörigen Signalbegriff** zugeordnet, der **ober-** bzw. **unterhalb** der Taste steht. Der **tatsächliche Adressbereich** hängt davon ab, welche **Vierer-Adressgruppe** Sie bei der Programmierung gewählt haben. Verwenden Sie einen **Handregler LH100** der Firma Lenz Elektronik, entspricht **rot** der **Minus-** und **grün** der **Plus**taste.

1. Zwei 2- bis 4-begriffige Signale pro Klemmleiste:

Haben Sie den Lichtsignal-Decoder **LS-DEC-BR** beim **Programmieren** einer **Klemmleiste** zum **Stellen** von **zwei 2- bis 4-begriffige Signale** eingerichtet, wie in der **Abbildung links** unter 1. gezeigt, so können Sie beispielsweise mit der Adresse 1 und der Taste **grün** das **erste Signal** auf **Fahrt (drive)** stellen.

Die mit **GN** gezeichnete Leuchtdiode zeigt dieses nun am **ersten Signal** an.

Betätigen Sie die Taste **grün** der Adresse 3, so wird das **zweite Signal** auf **Fahrt (drive)** gestellt. Die mit **GN1** gekennzeichnete Leuchtdiode des Signals leuchtet.

Das **erste Signal** wird dabei immer über die **Adressen 1 und 2** und das **zweite Signal** der **Klemmleiste** über die **Adressen 3 und 4** der programmierten **Vierer-Adressgruppe** gestellt.

2. Ein 2- bis 4-begriffiges Signal mit Richtungsanzeiger (Feather) pro Klemmleiste:

Haben Sie den **LS-DEC-BR** beim **Programmieren** der **Adressen** einer **Klemmleiste** so **eingerichtet**, dass er ein **2- bis 4-begriffiges Signal mit Richtungsanzeiger (Feather)** stellen soll, gilt das **Beispiel 2**.

Über die **beiden ersten Adressen** der für diese **Klemmleiste** programmierten **Vierer-Adressgruppe**, lassen sich die **vier Signalbegriffe** stellen. Im **Beispiel 2** sind es beispielhaft die **Adressen 1 und 2**.

Über die **dritte Adresse** der programmierten **Vierer-Adressgruppe**, kann der **Richtungsanzeiger (Feather)** ein- und ausgeschaltet werden. Der **Richtungsanzeiger (Feather)** leuchtet **vorbildgetreu nur**, wenn einer der **drei Fahrtbegriffe** angezeigt wird. Steht das Signal auf **Halt (stop)**, leuchtet der **Richtungsanzeiger (Feather)** nicht.

Für die Signalbegriffe **Langsamfahrt (drive slow)** und **Fahrt mit mittlerer Geschwindigkeit (drive medium)**, kann über die **vierte Adresse** der programmierten **Vierer-Adressegruppe** die **Funktion Blinken (Flashing)** ein- und ausgeschaltet werden.

Bitte beachten Sie:

Der **Lichtsignal-Decoder LS-DEC** schaltet die Signalbilder nicht einfach schnell um, sondern dimmt die Leuchtdioden **vorbildgetreu** auf und ab und richtet sogar zwischen den Signalbildern eine kurze Dunkelphase ein. Weitere Digitalbefehle, die während dieser Umschaltzeit von etwa 0,4 Sekunden eintreffen, können vom Decoder nicht bearbeitet werden. Lassen Sie die Umschaltbefehle daher nicht zu schnell aufeinander folgen. Es wirkt sowieso **vorbildgerechter**, wenn dieses langsam geschieht.

Wird die **Steckbrücke J3** nach dem Einlernen der Decoderadresse entfernt, ist der **Speicher** des **Lichtsignal-Decoders LS-DEC** gegen Veränderungen **geschützt**.

Made in Europe by
Littfinski DatenTechnik (LDT)
Bühler electronic GmbH
Ulmenstraße 43
15370 Fredersdorf / Germany
Tel.: +49 (0) 33439 / 867-0
Internet: www.ltd-infocenter.com

Technische Änderungen und Irrtum vorbehalten. © 09/2022 by LDT
Märklin und Motorola sind eingetragene Warenzeichen.