

Lichtsignal-Decoder

für LED-bestückte Lichtsignale
aus der *Digital-Profi-Serie* !

LS-DEC-DR-F Art.-Nr.: 516012

>> Fertigmodul <<

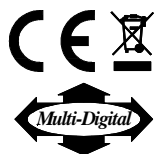
Geeignet für die Digitalssysteme:
Märklin-Motorola und DCC

Zum direkten digitalen Ansteuern von:

- ⇒ je zwei Haupt- und Vorsignalen (Deutsche Reichsbahn)
- ⇒ oder zwei Hauptlichtsignalen (Deutsche Reichsbahn)
- ⇒ Für LED-bestückte Lichtsignale mit gemeinsamer Anode oder gemeinsamer Kathode

Vorbildgetreues Stellen der Signalbilder durch **Dimmfunktion** und kurzer **Dunkelphase** zwischen den Signalbildern.

Dieses Produkt ist kein Spielzeug! Nicht empfohlen für Kinder unter 14 Jahren. Der Bausatz enthält Kleinteile. Darum nicht in die Hände von Kindern unter 3 Jahren! Bei unsachgemäßem Gebrauch besteht Verletzungsgefahr durch funktionsbedingte Kanten und Spitzen! Bitte diese Anleitung gut verwahren.



**Aufdruck:
Roter Punkt
oder DR**



Vorwort / Sicherheitshinweise:

Sie haben für Ihre Modelleisenbahn den Lichtsignal-Decoder **LS-DEC-DR** aus dem Sortiment von Littfinski DatenTechnik (LDT) als Bausatz oder als Fertigmodul erworben.

Wir wünschen Ihnen mit diesem Produkt viel Spaß!

Unsere Lichtsignal-Decoder **LS-DEC** aus der *Digital-Profi-Serie* lassen sich problemlos an Ihrer Digitalanlage betreiben.

Über eine **Steckbrücke können Sie wählen**, ob Sie den Decoder an eine **Märklin-Motorola** Anlage oder an ein Digitalsystem nach dem **DCC** Standard anschließen wollen.

Sie erhalten auf den Decoder **24 Monate Garantie** (gilt nur für das Fertigmodul).

- Lesen Sie diese Anleitung sorgfältig durch. Bei Schäden, die durch Nichtbeachtung der Anleitung entstehen, erlischt der Garantieanspruch. Für Folgeschäden, die daraus resultieren, übernehmen wir keine Haftung.

Decoder an die Digitalanlage anschließen:

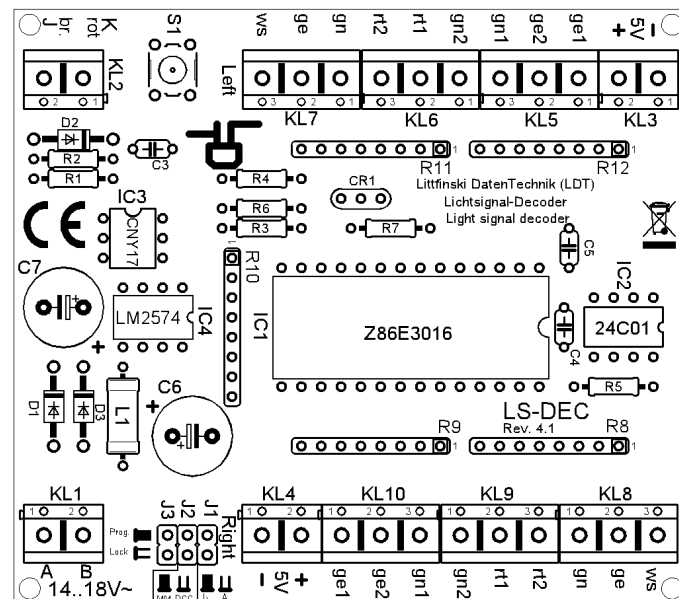
- **Wichtig:** Führen Sie alle Anschlussarbeiten bei ausgeschalteter Modellbahnanlage durch (Transformatoren abschalten oder Netzstecker ziehen).

Geeignet ist der Lichtsignal-Decoder **LS-DEC** für das **DCC Datenformat**, wie es beispielsweise in den Systemen **Lenz-Digital Plus**, **Roco-Digital** (Schalten über **KeyBoard** oder **multiMAUS**; Schalten über **Lokmaus 2®** und **R3®** ist nicht möglich), **Zimo**, **LGB-Digital**, **Intellibox**, **TWIN-CENTER**, **DiCoStation**, **ECoS**, **EasyControl**, **KeyCom-DC** und **Arnold-Digital / Märklin-Digital** verwendet wird, wenn an der Position **J2 keine Steckbrücke** gesteckt ist.

Ist die **Steckbrücke J2 gesteckt**, kann der Decoder auf **Märklin-Digital- / Märklin Systems** bzw. **Märklin-Motorola** Anlagen (z.B. **Control-Unit**, **Central Station**, **Intellibox**, **DiCoStation**, **ECoS**, **EasyControl**, **KeyCom-MM**) eingesetzt werden.

Die **Digitalinformationen** erhält der Decoder über die Anschlussklemme **KL2**. Versorgen Sie ihn damit entweder über ein Anschlussgleis oder besser aus einer eigenen **digitalen Ringleitung**, die alle Zuhördecoder versorgt, da ihm dann störungsfreie Daten zur Verfügung stehen.

Beachten Sie bitte die Kennzeichnung an der Klemme **KL2**. Die neben der Klemme stehende Farbgebung 'rot' und 'braun' ist bei **Märklin-Motorola** Anlagen (z.B. **Märklin-Digital- / Märklin Systems / Intellibox / DiCoStation / ECoS / EasyControl**) gebräuchlich.



Lenz-Digitalssysteme benutzen die Buchstaben 'J' und 'K'.

Wenn Sie den Decoder auf einer **Arnold-Digital (alt)**- bzw. **Märklin-Digital**-Anlage einsetzen, so verbinden Sie bitte 'Schwarz' mit 'K' und 'ROT' mit 'J'.

Seine **Spannungsversorgung** erhält der Decoder über die zweipolige Anschlussklemme **KL1**. Die Spannung darf im Bereich von 14...18V~ liegen (Wechselspannungsausgang eines Modellbahntransformators).

Möchten Sie den Decoder **LS-DEC nicht separat** aus einem **Trafo speisen**, so können Sie mit zwei Drähten die Klemmen **KL1** und **KL2** **brücken**. Der Decoder wird dann **komplett** aus dem **Digitalnetz** versorgt.

Signale anschliessen:

Allgemeines:

An den **Lichtsignal-Decoder LS-DEC** können bis zu **4 Signale** angeschlossen werden. **Zwei Stück pro 11poliger Klemmleiste**. Die beiden Klemmleisten sind identisch aufgebaut. Die nachfolgenden Beschreibungen beziehen sich häufig nur auf eine Klemmleiste. Wie bereits an den identischen Klemmbezeichnungen zu sehen ist, gilt dieses dann auch für die zweite Leiste.

Gemeinsamer Anschluß:

Alle LED-bestückten Signale, egal von welchem Hersteller, sind nach dem gleichen Prinzip aufgebaut. Grundsätzlich wird einer der beiden Anschlüsse von allen Leuchtdioden eines Signals an einem gemeinsamen Kabel zusammengefasst. Je nachdem, ob alle Anoden oder alle Kathoden zusammengeführt sind, spricht man von Signalen mit **gemeinsamer Anode** bzw. **gemeinsamer Kathode**.

Verwenden Sie Signale mit **gemeinsamer Anode** (z.B. der Firmen **Viessmann** oder **alphamodell**), so klemmen Sie das Kabel an den mit '+,' gekennzeichneten Anschluß. Außerdem darf in diesem Fall die **Steckbrücke J1 nicht gesteckt** sein. Handelt es sich um Signale mit **gemeinsamer Kathode**, so klemmen Sie den gemeinsamen Anschluß an '-,' und **setzen die Steckbrücke J1 ein**.

Der zweite Anschluß jeder Leuchtdiode ist herausgeführt und am Ende häufig farbig gekennzeichnet und mit einem Vorwiderstand versehen.

Vorwiderstände:

Leuchtdioden müssen stets mit einem geeigneten **Vorwiderstand** betrieben werden, da sie sonst zerstört werden. Um dieses auf jeden Fall zu verhindern, sind für **alle Ausgänge** bereits **Vorwiderstände** von **330 Ohm** auf der Leiterplatte des **Lichtsignal-Decoders LS-DEC** integriert. Wird kein weiterer externer Widerstand verwendet, beträgt der Diodenstrom etwa 10mA.

Dieser sorgt für eine **ausreichende Helligkeit**.

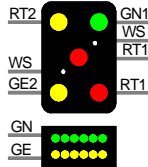
Damit Sie die **einzelnen Kabel der Leuchtdioden** den **Klemmanschlüssen richtig zuordnen** können, benutzen Sie bitte die nachfolgenden **Signalabbildungen**. Die **Bezeichnungen** neben den **Leuchtdioden der Signale** entsprechen nicht der tatsächlichen Farbe, sondern **bezeichnen den Anschluß am Lichtsignal-Decoder LS-DEC**. Wenn Sie die Zuordnung der einzelnen Kabel zu den Leuchtdioden nicht genau kennen, können Sie die **Anschlußkabel zum Test** mit der **Klemme RT1** verbinden. Da der Decoder nach dem **Einschalten** **zunächst alle Signale auf Rot stellt**, ist dieser Ausgang **aktiv**.

1. Haupt- und Vorsignal:



Hauptsignal		Vorsignal	
HI 13 rund/rot/- 1 gerade/grün/+ HI 1	HI 3a / 3b rund/rot/- 2 gerade/grün/+ HI 2 / 3a	HI 10 rund/rot/- 3 gerade/grün/+ HI 1	HI 7 rund/rot/- 4 gerade/grün/+ HI 4

2. Hauptlichtsignal:



Hauptlichtsignal			
HI 13 rund/rot/- 1 gerade/grün/+ HI 13 + Ra 12	HI 13 rund/rot/- 2 gerade/grün/+ HI 13	rund/rot/- 3 gerade/grün/+	rund/rot/- 4 gerade/grün/+
HI 12a / HI 12b rund/rot/- 1 gerade/grün/+ HI 9a / HI 9b	HI 6a / HI 6b rund/rot/- 2 gerade/grün/+ HI 3a / HI 3b	rund/rot/- 3 gerade/grün/+	rund/rot/- 4 gerade/grün/+
HI 11 / HI 12a rund/rot/- 1 gerade/grün/+ HI 8 / HI 9a	HI 5 / HI 6a rund/rot/- 2 gerade/grün/+ HI 2 / HI 3a	rund/rot/- 3 gerade/grün/+	rund/rot/- 4 gerade/grün/+
HI 10 rund/rot/- 1 gerade/grün/+ HI 7	HI 4 rund/rot/- 2 gerade/grün/+ HI 1	rund/rot/- 3 gerade/grün/+	rund/rot/- 4 gerade/grün/+

Weitere Anschlussbeispiele finden Sie im Internet auf unserer Web-Site (www.ltd-infocenter.com) im Bereich „Anschlussbeispiele“. Zusätzlich gibt es ausführliche Informationen zum Lichtsignal-Decoder **LS-DEC-DR** auf unserer Web-Site im Bereich „Digital-Kompodium“.

Einlernen der Decoderadressen:

- Für das Einlernen der Decoderadressen muss die **Steckbrücke J3 gesteckt** sein.
- Schalten Sie die **Spannungsversorgung** Ihrer Modellbahnanlage ein.
- Betätigen Sie die **Programmiertaste S1**.
- Wenigstens **zwei Leuchtdioden** werden an einem **Signal** der **linken Klemmleiste** (auf dieser Decoderseite befindet sich der Programmiertaster S1) **automatisch alle 1,5 Sekunden** umgeschaltet. Dieses ist ein Zeichen dafür, daß sich der Decoder im **Lernbetrieb** befindet.
- Drücken** Sie jetzt eine **Taste** aus der **Vierer-Adressgruppe**, die Sie der **linken Klemmleiste** des Decoders **zuordnen wollen**. Sie können zum Einlernen der Decoderadresse aber auch einen Weichen-Schaltbefehl über einen Personal Computer auslösen.
Anmerkung: Die **Decoderadressen für Magnetartikel**, über die auch die **Signalbilder** gestellt werden, sind in Vierergruppen zusammengefaßt. Die Adressen 1 bis 4 bilden die erste Gruppe, die Adressen 5 bis 8 die zweite usw. Jedem Decoder **LS-DEC** kann pro Klemmleiste je eine beliebige Gruppe zuordnet werden. Welche der acht möglichen Tasten einer Gruppe Sie zum Einlernen betätigen, spielt keine Rolle. Er speichert stets die komplette Tastengruppe ab. Ob der Lichtsignal-Decoder **LS-DEC Haupt- und Vorsignale** oder **Hauptlichtsignale** stellen soll, wird zusammen mit der Decoderadresse eingestellt. Betätigen Sie beim Einlernen der Adresse eine Taste aus der gewünschten Vierergruppe, die eine Weiche **gerade** oder ein Signal auf **grün** stellen würde, so stellen Sie den Decoder so ein, dass er **Haupt- und Vorsignale** stellen kann. Betätigen Sie hingegen eine Taste, die eine Weiche **rund** bzw. ein Signal auf **rot** stellen würde, wählen Sie damit die Möglichkeit,

Hauptlichtsignale zu stellen. Es ist wichtig, dass Sie für beide Programmiervorgänge (linke und rechte Klemmleiste) entweder beide Male eine grüne oder eine rote Taste betätigen.

- Hat der Decoder die **Adresse verstanden**, so **quittiert** er die **Zuordnung**, indem die Leuchtdioden etwas **schneller** blinken. Anschließend blinken sie wieder langsamer im 1,5 Sekundentakt. Sollte der Decoder die Adresse nicht Einlernen wollen, so könnte dieses eventuell daran liegen, daß die beiden Anschlüsse für die Digitalinformation (Klemme 2) verdreht sind. Um dieses zu testen, schalten Sie die Anlage aus, vertauschen die Anschlüsse an KL2 und starten das Einlernen erneut.
- Betätigen Sie die Programmiertaste S1 erneut. Nun **blinken** wenigstens **zwei Leuchtdioden** der **rechten Klemmleiste**. Programmieren Sie die **Vierer-Adressgruppe** auch hier, wie oben beschrieben.
- Drücken** Sie die Programmiertaste S1 anschließend ein **drittes mal**, so **verlassen** Sie den **Programmierbetrieb**. Alle Signale werden **automatisch auf Halt** gestellt.

Signale stellen:

In den **nebenstehenden Anschlussbeispielen**, wird zur Veranschaulichung die Darstellung der **Vierer-Adressgruppen** über **8 Tasten** eines **Stellpults** verwendet, über die Weichen oder Signale gestellt werden können. Zwischen dem jeweiligen Tastenpaar stehen **beispielhaft** die Adressen 1 bis 4. Die beiden Tasten **rot** und **grün** zu jeder Adresse sind den Weichenstellungen **rund** und **gerade** bzw. dem **zugehörigen Signalbegriff** zugeordnet, der **ober-** bzw. **unterhalb** der Taste steht. Der **tatsächliche Adressbereich** hängt davon ab, welche **Vierer-Adressgruppe** Sie bei der Programmierung gewählt haben.

Verwenden Sie einen **Handregler LH100** der Firma Lenz Elektronik, entspricht **rot** der **Minus-** und **grün** der **Plus**taste.

Haben Sie den Lichtsignal-Decoder beim **Programmieren** zum **Stellen** von **Haupt- und Vorsignalen** eingerichtet, wie in der oberen Abbildung gezeigt, so können Sie beispielsweise mit der Adresse 1 und der Taste **grün** das Hauptsignal auf **Fahrt (HI 1)** stellen.

Die mit **GN** gezeichnete Leuchtdiode zeigt dieses nun am Signal an. Haben Sie den Decoder beim **Programmieren** der **Adressen** so **eingerichtet**, dass er **Hauptlichtsignale** stellen soll, gilt das **Beispiel 2**. Beim **Hauptsignal** können insgesamt **14 Signalbegriffe** gestellt werden. Wie dieses mit nur 8 Tasten (4 Adressen) realisiert werden kann, zeigt die Tastenbelegung unterhalb des Signals. Nach dem Einschalten zeigt das Hauptlichtsignal **HI 13**. Soll nun beispielsweise **HI 1** gezeigt werden, wird zunächst die Adresse **4** Taste **Grün** betätigt und dann Adresse **2** Taste **Grün**.

Nur die **dick umrandeten Tasten** werden zum Stellen des Signals benötigt.

Ist Ihr Hauptlichtsignal mit der Leuchtdiode **Ersatzrot** ausgestattet, können Sie entweder die Leuchtdiode **Hauptrot** oder **Ersatzrot** mit **RT1** an der Klemmleiste des Lichtsignal-Decoders verbinden.

Lichtstreifen:

Der Lichtsignal-Decoder **LS-DEC-DR** **unterstützt** auch **Lichtstreifen**. Sie können selbst entscheiden, ob Sie den **grünen Lichtbalken anschliessen** um **HI 2 (Fahrt mit 100km/h)** anzuzeigen oder ihn **weglassen** um **HI 3a (Fahrt mit 40km/h)** anzuzeigen. Ebenso können Sie den **gelben Balken anschliessen**, um **HI 3b (Fahrt mit 60km/h)** anzuzeigen oder ihn **weglassen**, um **HI 3a (Fahrt mit 40km/h)** anzuzeigen.

Ist Ihr DR-Signal mit Lichtstreifen ausgestattet, bei denen die Leuchtdioden in Reihe geschaltet sind (Modelle der Fa. Erbert), ist der Adapter **Adap-LS** erforderlich.

Bitte beachten Sie:

Der **Lichtsignal-Decoder LS-DEC** schaltet die Signalbilder nicht einfach schnell um, sondern dimmt die Leuchtdioden vorbildgetreu auf und ab und richtet sogar zwischen den Signalbildern eine kurze Dunkelphase ein. Weitere Digitalbefehle, die während dieser Umschaltzeit von etwa 0,4 Sekunden eintreffen, können vom Decoder nicht bearbeitet werden. Lassen Sie die Umschaltbefehle daher nicht zu schnell aufeinander folgen. Es wirkt sowieso vorbildgerechter, wenn dieses langsam geschieht.

Wird die **Steckbrücke J3** nach dem Einlernen der Decoderadresse entfernt, ist der **Speicher** des **Lichtsignal-Decoders LS-DEC** gegen Veränderungen **geschützt**.

Made in Europe by
Littfinski DatenTechnik (LDT)
Bühler electronic GmbH
Ulmenstraße 43
15370 Fredersdorf / Germany
Tel.: +49 (0) 33439 / 867-0
Internet: www.ltd-infocenter.com

Technische Änderungen und Irrtum vorbehalten. © 05/2019 by LDT
Märklin und Motorola sind eingetragene Warenzeichen.