

4fach Decoder für motorische

(Weichen-) Antriebe

mit externer Versorgungsmöglichkeit

aus der *Digital-Profi-Serie* !

M-DEC-MM-F Art.-Nr.: 410512

>> Fertigungsmodule <<

Geeignet für das Märklin-Motorola-Format:

(z.B. Märklin-Digital~ [Control Unit, Central Station 1 und 2], Intellibox, EasyControl, ECoS, KeyCom-MM, DiCoStation, EDITS, EDITS pro u.a.)

Zum digitalen Ansteuern von:

- ⇒ bis zu vier Weichenmotoren.
(z.B. Antriebe von Fulgurex, Pilz oder Hoffmann/Conrad)
- ⇒ Motorstrom je Ausgang bis 1A.

Dieses Produkt ist kein Spielzeug! Nicht empfohlen für Kinder unter 14 Jahren. Der Bausatz enthält Kleinteile. Darum nicht in die Hände von Kindern unter 3 Jahren! Bei unsachgemäßem Gebrauch besteht Verletzungsgefahr durch funktionsbedingte Kanten und Spitzen! Bitte diese Anleitung gut verwahren.



CE Art.-Nr.:
24 00 04



Roter Punkt

4 038264 023158

Vorwort / Sicherheitshinweise:

Sie haben für Ihre Modelleisenbahn den 4fach Decoder für motorische (Weichen-) Antriebe **M-DEC** aus dem Sortiment von Littfinski DatenTechnik (LDT) als Bausatz oder als Fertigungsmodule erworben.

Wir wünschen Ihnen mit diesem Produkt viel Spaß!

Die Decoder **M-DEC** aus der *Digital-Profi-Serie* lassen sich problemlos an Ihrer Digitalanlage betreiben.

Der **Farbpunkt** auf dem **Empfangsbaustein** kennzeichnet, an welchem Digitalsystem der Decoder betrieben werden kann.

Geeignet ist der **M-DEC** für das **DCC Datenformat**, wie es beispielsweise in den Systemen **Arnold-Digital**, **Intellibox**, **Lenz-Digital Plus**, **Roco-Digital**, **TWIN-CENTER**, **Digitrax**, **LGB-Digital**, **Zimo**, **Märklin-Digital=**, **EasyControl**, **KeyCom-DC**, **ECoS** und **DiCoStation** verwendet wird, wenn der **Empfangsbaustein** eine **blaue** Kennzeichnung trägt.

Ist der **Empfangsbaustein** **rot** gekennzeichnet, kann der Decoder auf **Märklin-Digital~** bzw. **Märklin-Motorola** Anlagen eingesetzt werden.

Sie erhalten auf den Decoder **24 Monate Garantie** (gilt nur für das Fertigungsmodule).

- Lesen Sie diese Anleitung sorgfältig durch. Bei Schäden, die durch Nichtbeachtung der Anleitung entstehen, erlischt der Garantieanspruch. Für Folgeschäden, die daraus resultieren, übernehmen wir keine Haftung.

Decoder an die Digitalanlage anschließen:

- **Wichtig:** Führen Sie alle Anschlussarbeiten bei ausgeschalteter Digital-Anlage durch (alle Transformator-Netzstecker aus den Steckdosen ziehen bzw. über Steckdosenleiste gemeinsam abschalten).

Die **Digitalinformationen** erhält der Decoder über die Anschlussklemme **KL2**. Versorgen Sie ihn damit entweder über ein Anschlußgleis oder besser **direkt** aus der **Steuereinheit** oder einem **Booster**, da ihm dann **störungsfreie** Daten zur Verfügung stehen.

Beachten Sie bitte die Kennzeichnung an der Klemme **KL2**. Die neben der Klemme stehende Farbgebung '**Schwarz**' und '**Rot**' ist bei **Arnold-Digital (alt)** und **Märklin-Digital=** gebräuchlich.

Andere Systeme benutzen die Buchstaben '**J**' und '**K**'.

Wenn Sie den Decoder mit **Märklin-Digital~**-Komponenten oder der **Intellibox** einsetzen, so beachten Sie bitte die Kennzeichnung '**rot**' und '**braun**'.

Seine **Spannungsversorgung** erhält der Decoder über die zweipolige Anschlussklemme **KL1**. Die Spannung darf im Bereich von 12...18V~ (Wechselspannung aus einem Modellbahntransformator) oder 15...24V= (Gleichspannung aus einem Schaltnetzteil) liegen.

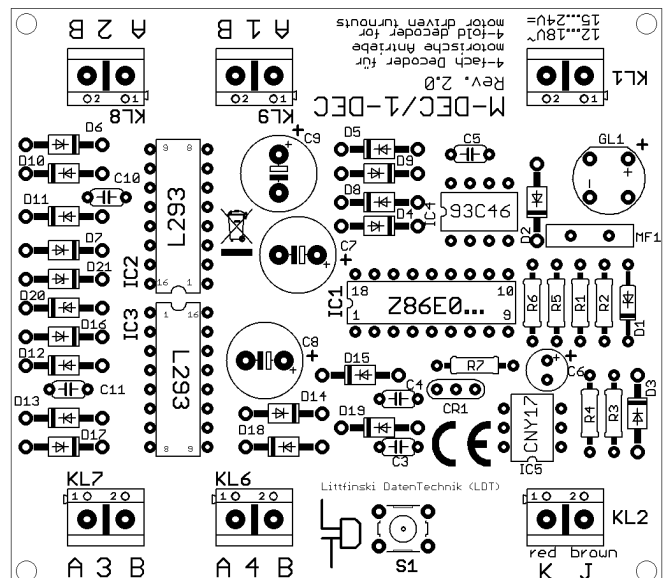
Möchten Sie den Decoder **M-DEC** nicht **separat** aus einem **Trafo speisen**, so können Sie mit zwei Drähten die Klemmen **KL1** und **KL2** **brücken**. Der Decoder wird dann **komplett** aus dem **Digitalnetz** versorgt.

Einlernen der Decoderadresse:

Zum Einlernen der Decoderadresse muß am Anschluß 1 (Klemme **KL9**) ein motorischer Weichenantrieb angeschlossen sein.

- Schalten Sie die Spannungsversorgung Ihrer Modellbahnanlage ein.
- Betätigen Sie die **Programmiertaste S1**. Berühren Sie dabei nicht die integrierten Schaltkreise auf der Leiterplatte, da diese durch elektrostatische Entladung zerstört werden können.
- Der Motor sollte jetzt im **1,5 Sekundentakt** kurz anlaufen. Dies ist ein Zeichen dafür, daß sich der Decoder im **Lernbetrieb** befindet.
- Macht er dies nicht, könnte es daran liegen, daß der motorische Weichenantrieb mit Richtungsdiolen ausgerüstet

ist. Schalten Sie die Anlage aus und tauschen die Anschlußleitungen am Ausgang 1. Der Motor sollte sich jetzt nach dem Einschalten im 1,5 Sekundentakt drehen.



- Drücken Sie jetzt eine Taste aus der Tastengruppe, die Sie dem Decoder zuordnen wollen. Sie können zum Einlernen der Decoderadresse aber auch einen Weichen-Schaltbefehl über einen Personal Computer auslösen.

Anmerkung: Die Decoderadressen für Magnetartikel sind in Vierergruppen zusammengefaßt. Die Adressen 1 bis 4 bilden die erste Gruppe, die Adressen 5 bis 8 die zweite usw. Jedem Decoder **M-DEC** läßt sich eine beliebige Gruppe zuordnen. Welche der vier Weichen einer Gruppe Sie zum Einlernen betätigen spielt keine Rolle.

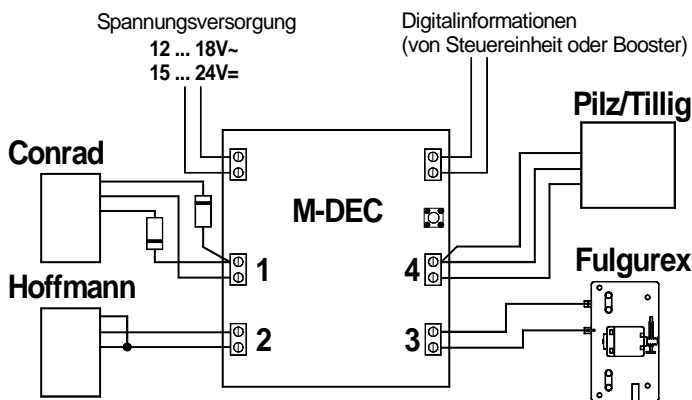
- Hat der Decoder die Adresse verstanden, so quittiert er die Zuordnung indem er den Motor etwas schneller bewegt. Anschließend bewegt er ihn wieder langsamer im 1,5 Sekundentakt. Sollte der Decoder die Adresse nicht Einlernen wollen, so könnte dies eventuell daran liegen, daß die beiden Anschlüsse für die Digitalinformation (Klemme 2) verdreht sind. Um dies zu testen, schalten Sie die Anlage aus, vertauschen die Anschlüsse an KL2 und starten das Einlernen erneut.
- Verlassen Sie den Lernbetrieb des Decoders, indem Sie die Programmieraste S1 erneut drücken. Die Decoderadresse ist jetzt dauerhaft gespeichert, kann aber, so oft Sie wollen, durch Wiederholen des Lernvorganges geändert werden.
- Wenn Sie jetzt die erste Taste der eingelernten Tastengruppe betätigen oder einen Schaltbefehl für diese Weiche vom PC aussenden, so wird sich der Motor bis zum Endanschlag bewegen.

Bitte beachten Sie:

- Alle 4 **Decoderausgänge** können einen **Motorstrom** von **1A** liefern. Da die Fahrzeit der Antriebe nur wenige Sekunden beträgt, sind die Decoderausgänge auf eine **Nachlaufzeit** von **10 Sekunden** eingestellt. Dies bedeutet, daß der jeweilige Ausgang 10 Sekunden nach dem Ende des Schaltbefehls **spannungslos** geschaltet wird. Damit kann im Fall eines **defekten Endschalters** der **Antrieb** durch Dauerstrom **nicht zerstört** werden.
- Die Motoren der Weichenantriebe erzeugen teilweise erhebliche **elektromagnetische Störungen**. Der Decoder **M-DEC** ist so beschaffen, daß er sich dadurch normalerweise nicht beeinflussen läßt. Sollte es doch zu einer Beeinflussung kommen, so prüfen Sie zunächst die **Verlegung der Motorzuleitungen**.

Diese sollten den Decoder nicht umschlingen oder über ihn dicht hinweggeführt sein. Verlegen Sie die Zuleitungen vielmehr so, daß sie gerade von den Klemmen am Decoder weg führen. Wenn bauliche Gegebenheiten eine ungünstige Zuleitungsverlegung erzwingen und dadurch Störungen bei der Arbeitsweise des Decoders entstehen, so ziehen Sie je 5 Ferritperlen auf die beiden Motorzuleitungen auf. Sie erhalten diese bei vielen Lieferanten für elektronische Bauteile oder bei uns unter der Bestellbezeichnung 'FP'. Eine andere Möglichkeit ist, über den Motor einen **Entstörkondensator** (zwischen 1nF und 10nF) zu löten. Bei **Fulgurex**-Antrieben muss dieser Kondensator für einen störungsfreien Betrieb **auf jeden Fall vorhanden** sein.

Anschlussbeispiele:



Entnehmen Sie bitte der Zeichnung, wie Sie die verschiedenen Antriebe ohne weitere Zusatzschaltungen direkt an den Decoder **M-DEC** anschließen können. Weitere Anwendungsbeispiele finden Sie auf unserer **Web-Site** (www.ldt-infocenter.com) im **Internet** im Bereich **Downloads** und **Anschlussbeispiele**.

Zubehör:

Zur Montage des **M-DEC** unter Ihrer Anlagenplatte, bieten wir unter der Bezeichnung **MON-SET** Montagematerial und für montierte Bausätze und Fertigmodule ab der Version 2.0 unter der Bezeichnung **LDT-01** ein passendes Gehäuse an.

Problembhebungen:

Was tun, wenn etwas nicht wie beschrieben funktioniert?

Wenn Sie den Decoder als Bausatz erworben haben, sollten Sie zunächst grundsätzlich die Bestückung kritisch kontrollieren. Hier einige Fehlerbeschreibungen und deren mögliche Ursachen bzw. Behebung:

1. Beim **Einlernen der Decoderadresse** bewegt sich der Motor zwar im 1,5 Sekundentakt, **quittiert** jedoch bei **keinem Tastendruck mit schnelleren Takten**.

- **Anschlüsse an KL2** vertauschen.
- **Gestörte Digitalinformationen** an **KL2** bzw. größere **Spannungsverluste** auf den **Gleisen!** Decoder nicht über die Gleise, sondern über Kabel direkt von der Steuereinheit oder Booster versorgen.
- **Bei Bausätzen:** IC5 richtig eingesteckt? Hat der Widerstand R6 tatsächlich 220kOhm, oder wurde er mit dem 18kOhm Widerstand R5 vertauscht?
- Die **Klemmen** wurden eventuell **zu fest angezogen**, sodass sie sich aus der **Lötung gelöst** haben. **Prüfen** Sie die **Lötverbindungen der Klemmen** auf der Unterseite der Leiterplatte und löten diese ggf. nach.

2. Das **Einlernen der Decoderadresse** funktioniert wie beschrieben, trotzdem **lassen sich** die angeschlossenen **Weichen nicht schalten**.

- **Gestörte Digitalinformationen** an **KL2** bzw. größere **Spannungsverluste** auf den **Gleisen** führen zu einer unsicheren Datenübertragung! Decoder nicht über die

Gleise, sondern über Kabel direkt von der Steuereinheit oder Booster versorgen.

- **Bei Bausätzen:** IC4 richtig eingesteckt?

3. Der Antrieb fährt **nicht bis zum Endschalter**, sondern bleibt nach **kurzer Verfahrzeit** bereits **stehen**. Decoder reagiert nach einigen Schaltbefehlen überhaupt nicht mehr.

- Tritt vornehmlich bei **Fulgurex**-Antrieben **ohne Entstörkondensator** auf. Abhilfe: **Entstörkondensator (1nF)** direkt an die Motoranschlussklemmen löten.

Weitere Produkte aus der Digital-Profi-Serie:

S-DEC-4

4fach Magnetartikeldecoder für vier Magnetartikel mit frei programmierbarer Decoderadresse und externer Versorgungsmöglichkeit.

SA-DEC-4

4fach Schaltdecoder mit 4 bistabilen Relais mit jeweils 4A Schaltleistung. Mit frei programmierbarer Decoderadresse.

LS-DEC

Lichtsignal-Decoder für bis zu **vier LED-bestückte Signale**. **Signalbilder** werden **vorbildgerecht auf- und abgedimmt** und direkt über Decoderadressen gestellt.

Alle Komponenten sind als leicht zu montierende **Komplettbausätze**, als **Fertigmodule** oder als **Fertiggeräte im Gehäuse** lieferbar.

Made in Europe by
Littfinski DatenTechnik (LDT)
 Bühler electronic GmbH
 Ulmenstraße 43
 15370 Fredersdorf / Germany
 Tel.: +49 (0) 33439 / 867-0
 Internet: www.ldt-infocenter.com

Technische Änderungen und Irrtum vorbehalten. © 05/2019 by LDT
 Arnold, Märklin, Lenz, Digitrax, Roco und Zimo sind eingetragene Warenzeichen.