



## 4fach Decoder für motorische

### (Weichen-) Antriebe

mit externer Versorgungsmöglichkeit

aus der *Digital-Profi-Serie* !

**M-DEC-DC-G** Art.-Nr.: **410413**

>> Fertigerät <<

**Geeignet für das DCC-Format:**

z.B. Lenz-, Arnold-, Roco-, LGB-Digital, Intellibox, TWIN-CENTER, Digitrax, Zimo, Märklin-Digital, EasyControl, KeyCom-DC, ECoS, DiCoStation u.a.

Weichen können auch über Lokadressen (z.B. Lokmaus 2® und R3®) gestellt werden.

**Zum digitalen Ansteuern von:**

⇒ bis zu **vier Weichenmotoren**.

(z.B. Antriebe von Fulgurex, Pilz oder Hoffmann/Conrad)

⇒ **Motorstrom** je Ausgang bis **1A**.

Dieses Produkt ist kein Spielzeug! Nicht empfohlen für Kinder unter 14 Jahren. Der Bausatz enthält Kleinteile. Darum nicht in die Hände von Kindern unter 3 Jahren! Bei unsachgemäßem Gebrauch besteht Verletzungsgefahr durch funktionsbedingte Kanten und Spitzen! Bitte diese Anleitung gut verwahren.



### Vorwort / Sicherheitshinweise:

Sie haben für Ihre Modelleisenbahn den 4fach Decoder für motorische (Weichen-) Antriebe **M-DEC** aus dem Sortiment von Littfinski DatenTechnik (LDT) erworben.

Wir wünschen Ihnen mit diesem Produkt viel Spaß!

Der **M-DEC-DC** (blauer Farbpunkt auf dem Empfangsbaustein) ist für das **DCC Datenformat** geeignet, wie es beispielsweise in den Systemen **Arnold-Digital**, **Intellibox**, **Lenz-Digital Plus**, **Roco-Digital**, **TWIN-CENTER**, **Digitrax**, **LGB-Digital**, **Zimo**, **Märklin-Digital**, **EasyControl**, **KeyCom-DC**, **ECoS** und **DiCoStation** verwendet wird.

Mit dem Decoder **M-DEC-DC** können die Weichen nicht nur über **Weichenadressen**, sondern auch über **Lokadressen** angesprochen werden. Damit ist es möglich, die Weichen z. B. über die Funktionstasten **F1** bis **F4** der **Lokmaus 2®** oder **R3®** zu stellen.

Sie erhalten auf den Decoder **24 Monate Garantie**.

- Lesen Sie diese Anleitung sorgfältig durch. Bei Schäden, die durch Nichtbeachtung der Anleitung entstehen, erlischt der Garantieanspruch. Für Folgeschäden, die daraus resultieren, übernehmen wir keine Haftung.
- Unsere Geräte sind für den Innenbereich gedacht.

### Decoder an die Digitalanlage anschließen:

- **Wichtig:** Führen Sie alle Anschlussarbeiten bei **ausgeschalteter Digital-Anlage** durch (alle Transformator-Netzstecker aus der Steckdose ziehen bzw. über Steckdosenleiste gemeinsam abschalten).

Die **Digitalinformationen** erhält der Decoder über die Anschlußklemme **KL2**. Versorgen Sie ihn damit direkt aus der Steuereinheit oder einem Booster, da ihm dann störungsfreie Daten zur Verfügung stehen.

Die **DCC-Digitalsysteme** verwenden unterschiedliche Kabelfarben bzw. Bezeichnungen für die beiden Digitalleitungen.

Diese Kennzeichnungen stehen neben der Klemme **KL2**, müssen jedoch nicht zwingend eingehalten werden, da der Decoder das Digitalsignal automatisch richtig auswertet.

Seine **Spannungsversorgung** erhält der Decoder über die zweipolige Anschlußklemme **KL1**. Die Spannung darf im Bereich von 12 bis 18V~ (Wechselspannungsausgang eines Modellbahntransformators) oder 15 bis 24V= (Gleichspannung aus einem schutzisolierten Netzteil) liegen.

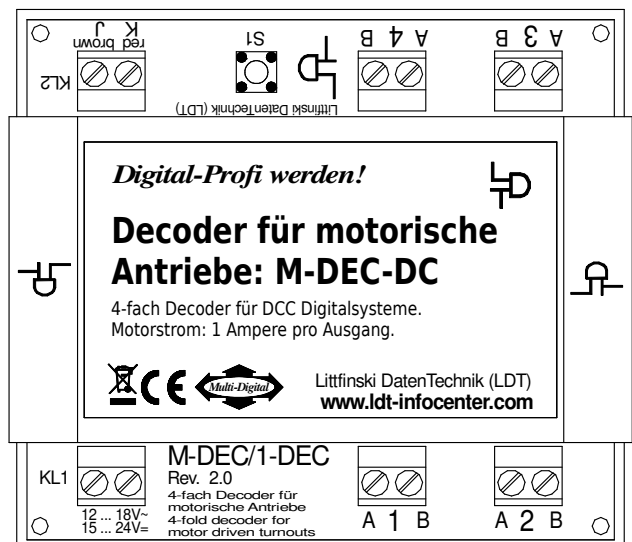
### Einlernen der Decoderadresse:

Zum Einlernen der Decoderadresse muß am Anschluß 1 (Klemme **KL9**) ein motorischer Weichenantrieb angeschlossen sein.

- Schalten Sie die Spannungsversorgung Ihrer Modellbahnanlage ein.
- Stellen Sie die **Geschwindigkeit** bei allen angeschlossenen Fahrtreglern auf **Null**.
- Betätigen Sie die **Programmiertaste S1**.
- Der Motor sollte jetzt im **1,5 Sekundentakt** kurz anlaufen. Dies ist ein Zeichen dafür, daß sich der Decoder im **Lernbetrieb** befindet.
- Macht er dies nicht, könnte es daran liegen, daß der motorische Weichenantrieb mit Richtungsdiode ausgerüstet ist. Schalten Sie die Anlage aus und tauschen die Anschlußleitungen am Ausgang 1. Der Motor sollte sich jetzt nach dem Einschalten im 1,5 Sekundentakt drehen.
- Schalten Sie jetzt eine Weiche aus der **Vierergruppe**, die Sie dem Decoder zuordnen wollen, über das Keyboard der Steuereinheit oder den Handregler. Sie können zum Einlernen der Decoderadresse aber auch einen Weichenschaltbefehl über einen Personal Computer auslösen.

**Anmerkung:** Die Decoderadressen für Magnetartikel sind in **Vierergruppen** zusammengefasst. Die Adressen 1 bis 4 bilden die erste Gruppe, die Adressen 5 bis 8 die zweite usw. Jedem Decoder **M-DEC-DC** lässt sich eine beliebige Gruppe zuordnen. Welche der vier Weichen einer Gruppe Sie zum Einlernen betätigen spielt keine Rolle.

- Hat der Decoder die Adresse verstanden, so quittiert er die Zuordnung indem er den Motor etwas schneller bewegt. Anschließend bewegt er ihn wieder langsamer im 1,5 Sekundentakt.



- Verlassen Sie den Lernbetrieb des Decoders, indem Sie die Programmiertaste **S1** erneut drücken. Die Decoderadresse ist jetzt dauerhaft gespeichert, kann aber, so oft Sie wollen, durch Wiederholen des Lernvorganges geändert werden.
- Wenn Sie jetzt die erste Taste der eingelernten Tastengruppe betätigen oder einen Schaltbefehl für diese Weiche vom PC aus senden, so wird sich der Motor bis zum Endanschlag bewegen.

## Motorische Weichenantriebe über Lokadressen (z.B. Lokmaus 2® oder R3®) schalten:

Mit dem Decoder **M-DEC-DC** ist es auch möglich, motorische Antriebe über **Lokadressen** zu schalten. Beispielsweise über die **Funktionstasten F1 bis F4** der **Lokmaus 2®** oder **R3®**.

Mit der **Funktionstaste F1** wird dabei der **Antrieb am Ausgang 1**, mit **F2** der **Antrieb am Ausgang 2** usw. gestellt.

Jeder **Druck auf die Funktionstaste** schaltet dabei die **entsprechende Weiche** um. Von rund auf gerade oder umgekehrt.

Auch zum Einlernen von Lokadressen muß am Anschluß **1** ein motorischer Weichenantrieb angeschlossen sein.

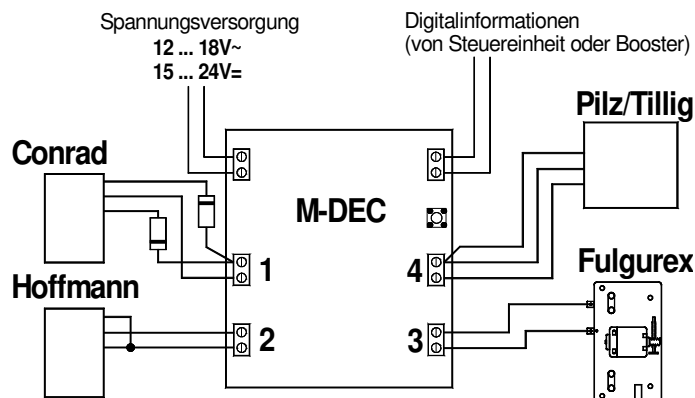
- Schalten Sie die **Spannungsversorgung** Ihrer Modellbahnanlage ein.
- Stellen Sie die **Geschwindigkeit** bei allen angeschlossenen Fahrtreglern bzw. Lokmäusen auf **Null** (Mittelstellung des Stellrades).
- Betätigen Sie die **Programmiertaste S1**.
- Der Motor sollte jetzt im **1,5 Sekundentakt** kurz anlaufen. Dies ist ein Zeichen dafür, daß sich der Decoder im **Lernbetrieb** befindet.
- Stellen Sie an einer der Lokmäuse die gewünschte Adresse ein und **drehen** Sie das **Geschwindigkeitsstellrad** aus der Mittelposition. Der Decoder **taktet** den **Weichenantrieb** jetzt etwas **schneller**. Dies ist ein Zeichen dafür, daß er die Zuordnung verstanden hat. Der Decoder **M-DEC-DC** akzeptiert **Lokadresse zwischen 1 und 99**.
- Drehen Sie die **Geschwindigkeit wieder auf Null**. Der Motorantrieb taktet anschließend wieder langsamer.
- Drücken Sie die **Programmiertaste S1** erneut um den **Lernbetrieb zu beenden**.
- Wenn Sie jetzt die **Funktionstaste F1** betätigen, können Sie die **Weiche am Ausgang 1** mit jedem **Funktionstastendruck umschalten**.

Sind auch an den Ausgängen 2 bis 4 des Decoders **M-DEC-DC** Weichenantriebe angeschlossen, so können Sie diese unter der eingelernten Lokadresse mit den Funktionstasten F2 bis F4 ebenfalls mit jedem Tastendruck stellen.

## Bitte beachten Sie:

- Alle 4 **Decoderausgänge** können einen **Motorstrom** von **1A** liefern. Da die Fahrzeit der Antriebe nur wenige Sekunden beträgt, sind die Decoderausgänge auf eine **Nachlaufzeit** von **10 Sekunden** eingestellt. Dies bedeutet, daß der jeweilige Ausgang 10 Sekunden nach dem Ende des Schaltbefehls **spannungslos** geschaltet wird. Damit kann im Fall eines **defekten Endschalters** der **Antrieb** durch Dauerstrom **nicht zerstört** werden.
- Die Motoren der Weichenantriebe erzeugen teilweise erhebliche **elektromagnetische Störungen**. Der Decoder **M-DEC** ist so beschaffen, daß er sich dadurch normalerweise nicht beeinflussen läßt. Sollte es doch zu einer Beeinflussung kommen, so prüfen Sie zunächst die **Verlegung der Motorzuleitungen**. Diese sollten den Decoder nicht umschlingen oder über ihn dicht hinweggeführt sein. Verlegen Sie die Zuleitungen vielmehr so, daß sie gerade von den Klemmen am Decoder wegführen. Wenn bauliche Gegebenheiten eine ungünstige Zuleitungsverlegung erzwingen und dadurch Störungen bei der Arbeitsweise des Decoders entstehen, so ziehen Sie je 5 Ferritperlen auf die beiden Motorzuleitungen auf. Sie erhalten diese bei vielen Lieferanten für elektronische Bauteile oder bei uns unter der Bestellbezeichnung 'FP'. Eine andere Möglichkeit ist, über den Motor einen **Entstörkondensator** (zwischen 1nF und 10nF) zu löten. Bei **Fulgurex**-Antrieben muss dieser Kondensator für einen störungsfreien Betrieb **auf jeden Fall vorhanden** sein.

## Anschlussbeispiele:



Entnehmen Sie bitte der Zeichnung, wie Sie die verschiedenen Antriebe ohne weitere Zusatzschaltungen direkt an den Decoder **M-DEC** anschliessen können.

Weitere Anwendungsbeispiele finden Sie auf unserer **Web-Site** ([www.ldt-infocenter.com](http://www.ldt-infocenter.com)) im **Internet** im Bereich **Downloads** und **Anschlussbeispiele**.

## Problembhebungen:

Was tun, wenn etwas nicht wie beschrieben funktioniert?

Wenn Sie den Decoder als Bausatz erworben haben, sollten Sie zunächst grundsätzlich die Bestückung kritisch kontrollieren. Hier einige Fehlerbeschreibungen und deren mögliche Ursachen bzw. Behebung:

1. Beim **Einlernen der Decoderadresse** bewegt sich der Motor zwar im 1,5 Sekundentakt, **quittiert** jedoch bei **keinem Tastendruck** mit **schnelleren Takten**.
  - **Gestörte Digitalinformationen** an **KL2** bzw. größere **Spannungsverluste** auf den **Gleisen!** Decoder nicht über die Gleise, sondern über Kabel direkt von der Steuereinheit oder Booster versorgen.
2. Nach dem Betätigen des Programmiertasters S1 schaltet die Weichenzunge am Ausgang 1 immer im **schnelleren Takt**.
  - **Programmieren** Sie den Motorweichendecoder M-DEC-DC **gleich nach dem Einschalten** der Digitalzentrale, **bevor** Sie mit einer Lok fahren.
  - Führen Sie einen **RESET** der Digitalzentrale durch. Alle gespeicherten Daten bleiben dabei erhalten, es wird jedoch der **Adresswiederholerspeicher gelöscht**. Bei der **Intellibox** und beim **TWIN-CENTER** drücken Sie dazu im eingeschalteten Zustand die Tasten **GO** und **STOP** gleichzeitig, bis im Display „reset“ erscheint.
3. Der Antrieb fährt **nicht bis zum Endschalter**, sondern bleibt nach **kurzer Verfahrzeit** bereits **stehen**. Decoder reagiert nach einigen Schaltbefehlen überhaupt nicht mehr.
  - Tritt vornehmlich bei **Fulgurex**-Antrieben **ohne Entstörkondensator** auf. Abhilfe: **Entstörkondensator (1nF)** direkt an die Motoranschlussklemmen löten.

Made in Europe by  
**Littfinski DatenTechnik (LDT)**  
Bühler electronic GmbH  
Ulmenstraße 43  
15370 Fredersdorf / Germany  
Tel.: +49 (0) 33439 / 867-0  
[Internet: www.ldt-infocenter.com](http://www.ldt-infocenter.com)