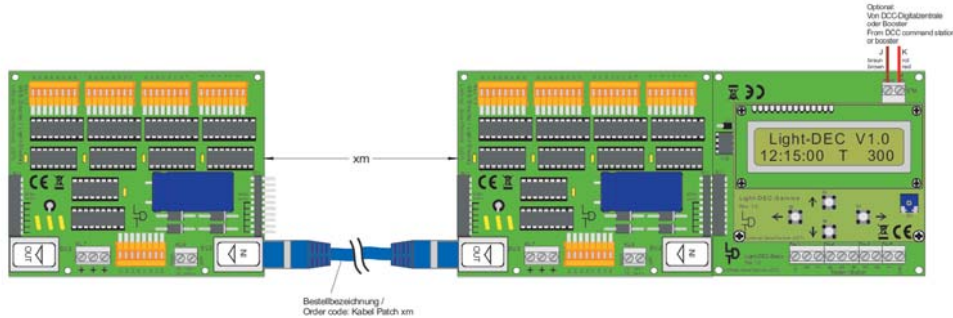




Über ein **Light-DEC Basis-Modul** werden bis zu **160 Lichtausgänge** über maximal **7 Light-Module** angesteuert. Dabei ist es möglich, **Light-Display-** und **Light-Power-Module** beliebig zu kombinieren.

Alle **Light-Module** lassen sich **direkt aneinander stecken**.

Sollen die **Light-Module** weiter **entfernt** voneinander **montiert** werden, um sie **näher** an den **Lichtquellen** zu **installieren**, werden diese über **abgeschirmte störsichere Patch-Kabel** (Computer Netzwerkkabel) **miteinander verbunden**.



Es stehen **44 Lichtfunktionen** (z.B. **Neonlampe, Blinklicht, Lauflicht, Ampelsteuerung, Bahnübergang, Fernseher, Schweißlicht, Autoblinder, Hausbeleuchtung, Kirmes**) zur **Auswahl**, die den **Ausgängen** der **Light-Module** **individuell zugeordnet** werden können.

Das **Light-DEC Basis-Modul** verfügt über ein **Display** und **4 Taster**, über die **alle Einstellungen** **übersichtlich vorgenommen** werden.

Im **Betrieb** wird im **Display** die **aktuelle Modellbahnzeit** angezeigt. Zusätzlich auch die **Tagesphase** und der für diese eingestellte **Zeitfaktor**.

Zur **Spannungsversorgung** der **Anlagenlichtsteuerung Light-DEC** sind **Modellbahntransformatoren** und **Gleichspannungs-Schaltnetzteile** geeignet.

### Bestellbezeichnungen:

**Light-DEC-Basis-B** (Art.-Nr. 810221): Basis-Modul für die Lichtsteuerung Light-DEC als Bausatz.

**Light-DEC-Basis-F** (Art.-Nr. 810222): Basis-Modul für die Lichtsteuerung Light-DEC als Fertigmodul.

**Light-Display-B** (Art.-Nr. 050031): Light-Display-Modul mit 40 Ausgängen mit je 0,5A als Bausatz.

**Light-Display-F** (Art.-Nr. 050032): Light-Display-Modul mit 40 Ausgängen mit je 0,5A als Fertigmodul.

**Light-Power-B** (Art.-Nr. 050061): Light-Power-Modul mit 24 Ausgängen mit je 2,5A als Bausatz.

**Light-Power-F** (Art.-Nr. 050062): Light-Power-Modul mit 24 Ausgängen mit je 2,5A als Fertigmodul.

© 2016 by LDT/ Technische Änderungen und Irrtum vorbehalten.

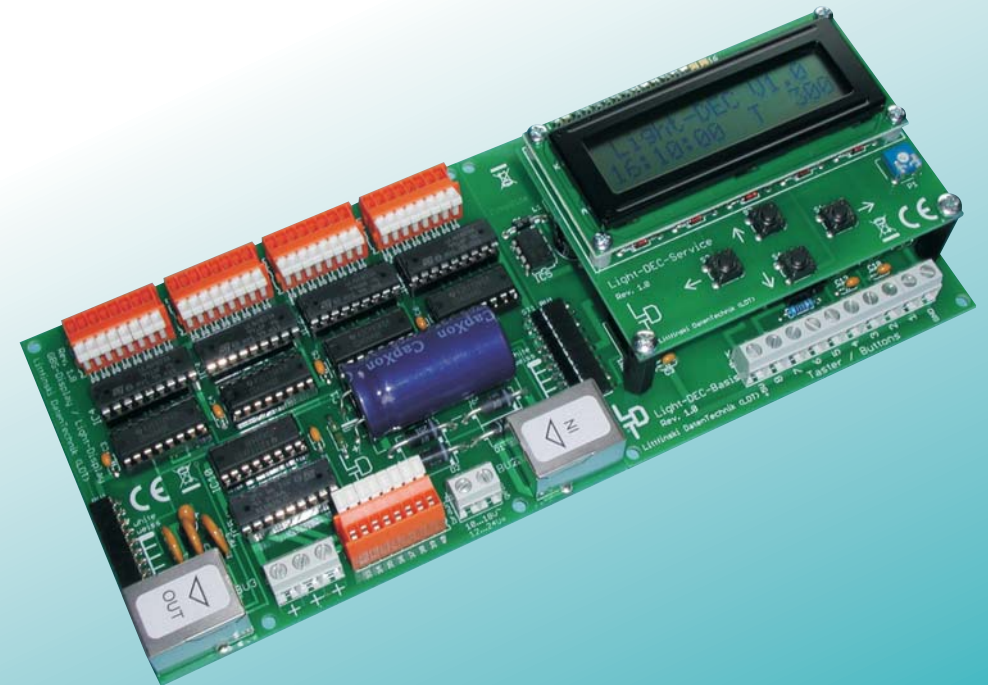


Komponenten zum Steuern, Schalten und Rückmelden für digitale Modellbahnen!

# Digital-Profi werden! Neuheit 2016

**Light-DEC:** Universelle Anlagenlichtsteuerung für analoge und digitale Modellbahnen.

Bis zu **160 Lichtausgängen** werden **Lichtfunktionen** zugeordnet und **automatisch im Tageslauf** gesteuert oder lassen sich über **Taster** oder **DCC-Befehle** aktivieren und deaktivieren.



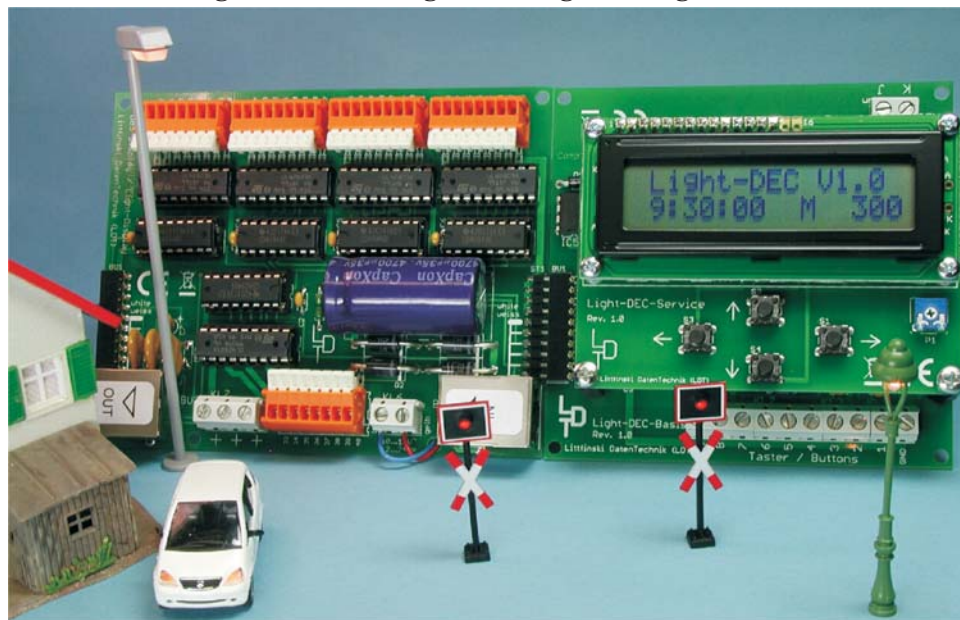
Preiswerte Bausätze, Fertigmodule und  
Fertiggeräte im Gehäuse

**Littfinski DatenTechnik - LDT**  
Kleiner Ring 9 • D-25492 Heist • Tel.: 04122 / 977 381 • Fax: 04122 / 977 382  
[www.ldt-infocenter.com](http://www.ldt-infocenter.com)



## Light-DEC

Universelle Anlagenlichtsteuerung für analoge und digitale Modellbahnen.



Die **Beleuchtung** auf der **Modellbahnanlage** lässt sich im **einfachsten Fall** über **Schalter ein- und ausschalten**. Für **individuelle Blink- und Lauflichtfunktionen** stehen einzelne **Elektronikbausteine** verschiedener Hersteller **zur Verfügung**, die ebenfalls über **Schalter** aktiviert werden. Damit wird die **Beleuchtung** über den **Modellbahn-Tagesverlauf** vom **Modelleisenbahner per Hand** gesteuert oder ist **dauerhaft in Betrieb**.

### Automatisierung der Anlagenlichtsteuerung über den Modellbahn-Tagesverlauf:

Zur **Automatisierung** von **Lichtfunktionen** über den **Tagesverlauf**, haben wir bereits die **Anlagen- und Raumlichtsteuerung Light@Night** im Programm, die mittels **PC-Software** diese Aufgabe passend erledigt.

Wir **erweitern unser Programm** mit der **Neuheit 2016 Light-DEC** um eine **Anlagenlichtsteuerung**, die **auch ohne PC oder Digitalzentrale autark** arbeiten kann. Mit **Light-DEC** steht eine **universelle Lösung** zur Verfügung, um **bis zu 44 Lichtfunktionen** auf **maximal 160 Lichtausgänge** frei zu verteilen, die im **Tagesverlauf automatisch gezielt ein- und ausschaltet** werden können. Benötigen Sie **mehr als 160 Lichtausgänge**, lassen sich **weitere Light-DEC Systeme** installieren.

Der **Tagesverlauf** besteht dabei aus den **vier Tagesphasen Morgendämmerung, Tag, Abenddämmerung und Nacht**. Für **jede Tagesphase** kann die **Startzeit** und ein **Zeitfaktor individuell bestimmt** werden. Über den **Zeitfaktor** wird die **Zeit der Tagesphase beschleunigt**.

**Sinn des Zeitfaktors** ist es, den **Modellbahntag zeitlich zu verkürzen**.



**Modellbahntage** haben häufig eine **Länge von 15 bis 60 Minuten**. Auf **Modellbahnschauanlagen** ist der **Modellbahntag** meistens **15 Minuten lang; 10 Minuten hell und 5 Minuten dunkel**.

Die **Modellbahnacht** ist zwar **optisch imposant**, die vielen **interessant gestalteten Anlagendetails** lassen sich aber nur in der **längeren hellen Phase gut erfassen**.

Mit **Light-DEC** können Sie **dieses Verhalten optimal** auf Ihrer **Modellbahnanlage nachbilden**.

Die **Lichtsteuerung Light-DEC** kann **automatisch starten**, sobald sie mit **Spannung versorgt** wird. Es ist aber **auch möglich**, sie **über einen externen Taster oder Schalter zu starten und zu stoppen**. Die **Startzeit** lässt sich **frei wählen**.

Es stehen **8 Klemmen für Taster oder Schalter** zur Verfügung, über die auch **Lichtfunktionen gezielt aktiviert und deaktiviert** werden können.

**Light-DEC** ist aber auch ein Produkt aus unserer **Digital-Profi Serie** und besitzt daher einen **Digitaleingang**:

Somit besteht die Möglichkeit, die **Anlagenlichtsteuerung Light-DEC** auch über einen **DCC-Befehl zu starten und zu stoppen**. **Light-DEC** kann über diesen Befehl z. B. von der **Modellbahnsteuerungssoftware aktiviert** werden. Damit **läuft die Modellbahnzeit** in der **Software** und in der **Anlagenlichtsteuerung synchron**.

Auch **Lichtfunktionen** lassen sich über **DCC-Befehle ein- und ausschalten**. So wird über diesen Weg beispielsweise das **Blinklicht eines Bahnübergangs** von der **Digitalzentrale** oder der **Modellbahnsteuerungssoftware aktiviert und deaktiviert**.

Die **Anlagenlichtsteuerung Light-DEC** ist **modular** aufgebaut und lässt sich dadurch **jeder Anlagengröße** und **jeder individuellen Anforderung optimal und preiswert anpassen**.

Sie besteht aus dem **neuen Light-DEC-Basis-Modul** (im Bild **rechts**) und mindestens einem **Light-Modul** (**Light-Display** - im Bild **links** - oder **Light-Power**), das seitlich an das **Basis-Modul** gesteckt wird.

**Light-Display-Module** haben **40 Ausgänge**, die einen Strom von bis zu **0,5 A** liefern. Sie sind **optimal für den Einsatz von Modellbahnlämpchen und LED**.

**Light-Power-Module** mit **24 Ausgängen**, liefern einen Strom von **maximal 2,5 A pro Ausgang**. Wegen des **hohen Ausgangsstroms** eignen sie sich gut um **sehr viele Modellbahnlämpchen**, z. B. in **Lichtmasten einer Straße**, gleichzeitig zu schalten.

