

Steckernetzgerät
SNG-10
für Transponder-Lesegeräte COL-10

SNG-10 Art.-Nr.: 000127

>> Fertiggerät <<

Bei der Versorgung der Transponder-Lesegeräte COL-10 mit einer Gleichspannung aus dem Steckernetzgerät SNG-10, erhöht sich die Leseentfernung um bis zu 50%.

Mit dem Steckernetzgerät SNG-10 können bis zu 10 Transponder-Lesegeräte COL-10 versorgt werden.

Dieses Produkt ist kein Spielzeug! Nicht empfohlen für Kinder unter 14 Jahren. Der Bausatz enthält Kleinteile. Darum nicht in die Hände von Kindern unter 3 Jahren! Bei unsachgemäßem Gebrauch besteht Verletzungsgefahr durch funktionsbedingte Kanten und Spitzen! Bitte diese Anleitung gut verwahren.



Steckernetzgerät SNG-10 an Transponder-Lesegeräte COL-10 anschliessen:

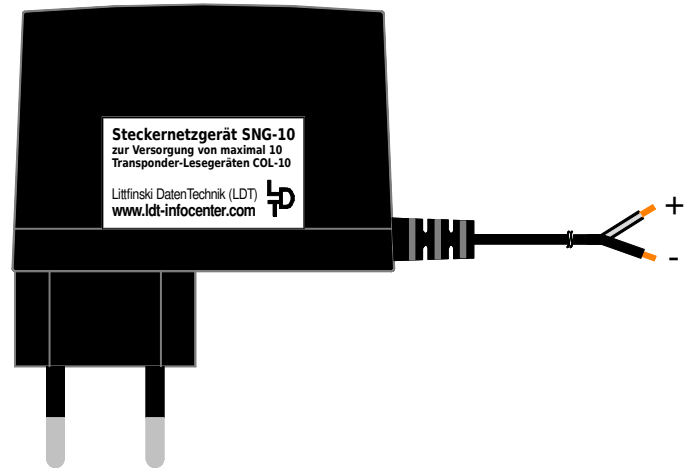
Verbinden Sie den **Minuspol (komplett schwarzes Kabel)** mit dem Anschluss „**braun**“ der **Klemme KL2** der **Transponder-Lesegeräte COL-10**.

Das Kabel mit dem **weißen Streifen (Pluspol)** wird mit dem Anschluss „**gelb**“ der **Klemme KL2** verbunden.

Die **Abbildungen** auf der Rückseite dieser Anleitung **zeigen die korrekte Verdrahtung**.

Farbige Anschlussbeispiele finden Sie auf unserer Web-Site **www.ltd-infocenter.com** im Bereich „**Anschlussbeispiele**“.

Achtung: Beim **Einschalten des Transponder-Lesesystems** ist es wichtig, dass die **Transponder-Lesegeräte COL-10 zeitgleich** (z.B. über eine **Netzsteckerleiste**) oder **besser vor den Interfaces TD-88 oder INTER-10 mit Strom versorgt werden**.



Vorwort / Sicherheitshinweise:

Sie haben für Ihr Transpondersystem das **Steckernetzgerät SNG-10** zur Versorgung von Transponder-Lesegeräten COL-10 aus dem Sortiment von Littfinski DatenTechnik (LDT) erworben.

Wir wünschen Ihnen mit diesem Produkt viel Spaß!

- Lesen Sie diese Anleitung sorgfältig durch. Bei Schäden, die durch Nichtbeachtung der Anleitung entstehen, erlischt der Garantieanspruch. Für Folgeschäden, die daraus resultieren, übernehmen wir keine Haftung.
- Unsere Geräte sind für den Innenbereich gedacht.

Sie erhalten auf das Steckernetzgerät SNG-10 **24 Monate Garantie**.

Steckernetzgerät SNG-10 zum Anschluss an Transponder-Lesegeräte vorbereiten:

- **Wichtig:** Führen Sie alle Anschlussarbeiten nur aus, wenn alle Komponenten spannungslos sind. Das Steckernetzgerät SNG-10 muss bei Installationsarbeiten aus der Netzsteckdose gezogen sein.

Trennen Sie zunächst die **Niedervoltbuchse** am Ende der Zuleitung mit einem Seitenschneider ab.

Eines der beiden Kabel ist **komplett schwarz**. Dies ist der **Minuspol** des Steckernetzteils. Das andere Kabel hat einen **weißen Streifen**. Dies ist der **Pluspol**.

Abbildung 1: Bis zu 31 Transponder-Lesegeräte können an das s88-Interface **TD-88** angeschlossen werden. Jedes Steckernetzgerät **SNG-10** kann davon 10 Transponder-Lesegeräte **COL-10** versorgen.

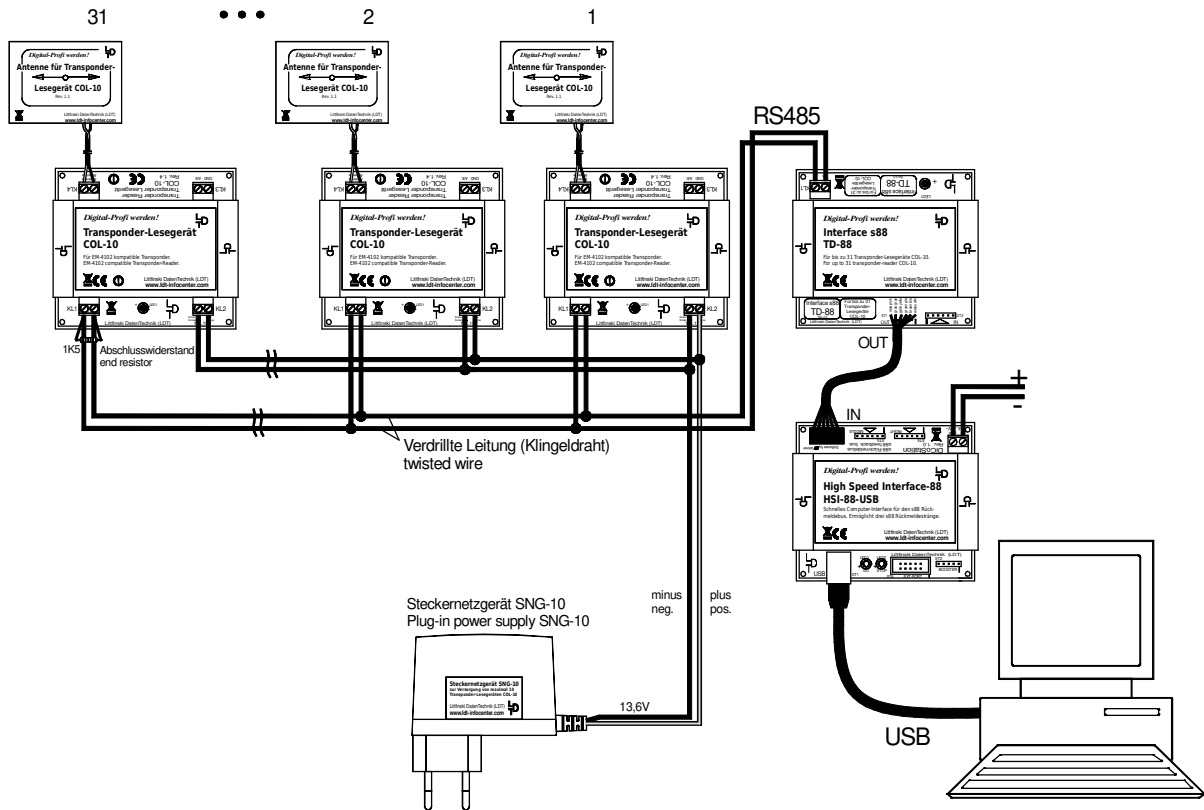
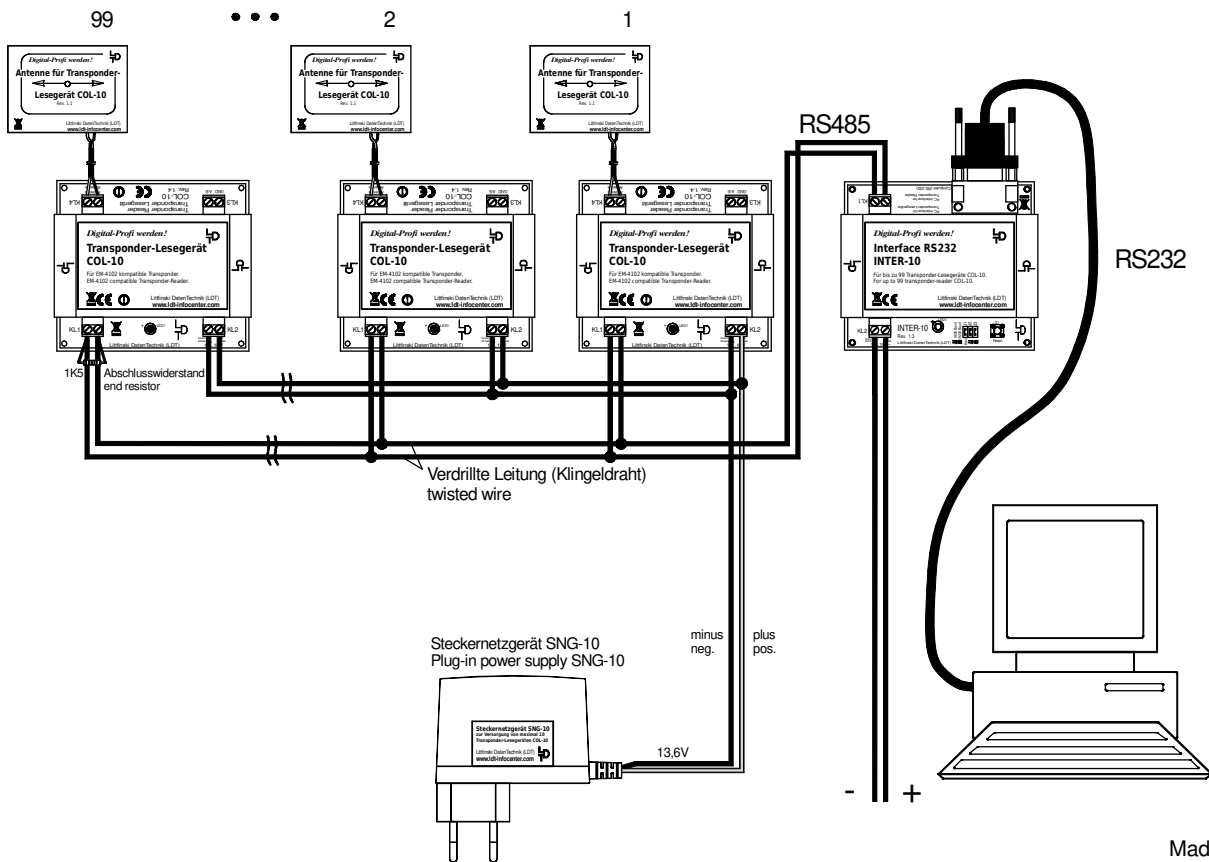


Abbildung 2: Bis zu 99 Transponder-Lesegeräte können an das PC-Interface **INTER-10** angeschlossen werden. Jedes Steckernetzgerät **SNG-10** kann davon 10 Transponder-Lesegeräte **COL-10** versorgen.



Made in Europe by
Littfinski DatenTechnik (LDT)
 Bühler electronic GmbH
 Ulmenstraße 43
 15370 Fredersdorf / Germany
 Tel.: +49 (0) 33439 / 867-0
 Internet: www.ldt-infocenter.com