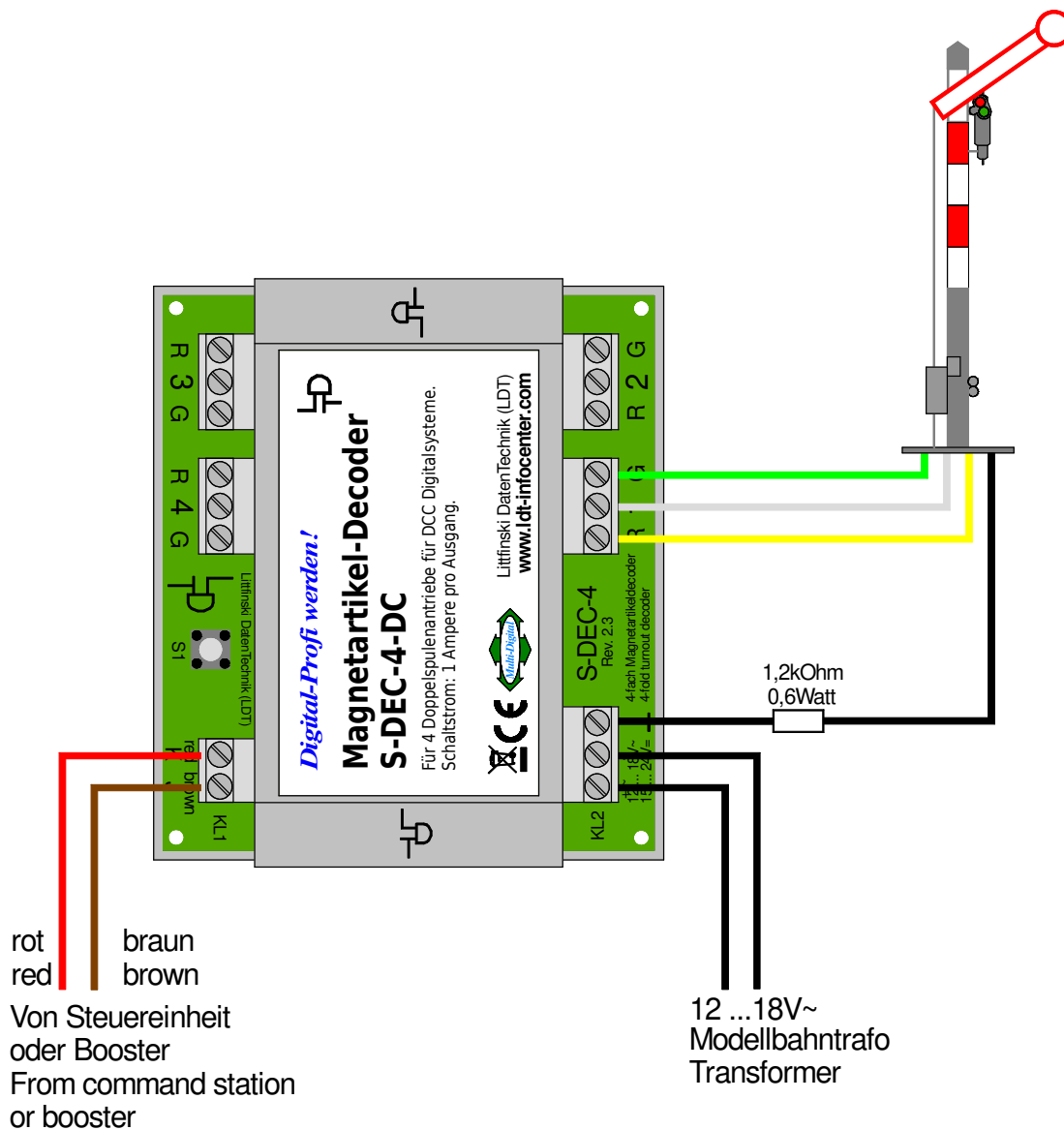


## Anschlussbeispiel: Minitrix Formsignale digital stellen!



Bis zu 4 Minitrix Formsignale können mit unseren Weichendecodern S-DEC-4 digital gestellt werden. Die Anschlussleitungen grün, weiss und gelb werden mit einem der vier Ausgänge des Decoders verbunden. Die Signalleuchte wird über einen 1,2 kOhm Widerstand mit der Masseklemme des Decoders verbunden.

Die Zugbeeinflussung wird nach der Signalanleitung verdrahtet.

Made in Europe by  
Littfinski DatenTechnik (LDT)  
Bühler electronic GmbH  
Ulmenstraße 43  
15370 Fredersdorf / Germany  
Tel.: +49 (0) 33439 / 867-0  
Internet: [www.ldt-infocenter.com](http://www.ldt-infocenter.com)

Technische Änderungen und Irrtum vorbehalten.  
© 09/2019 by LDT