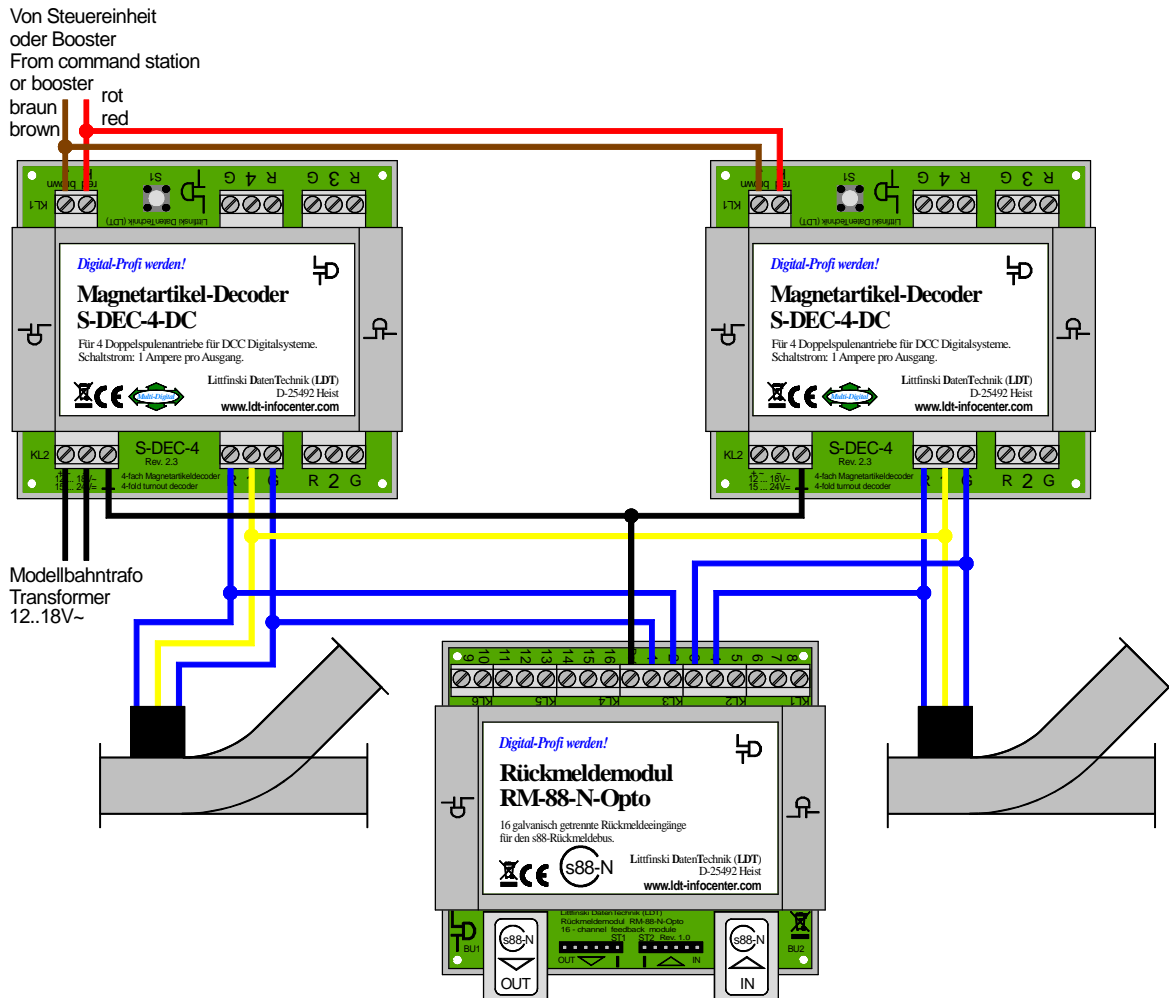


Anschlussbeispiele:

Weichenrückmeldung über den s88-Rückmeldebus



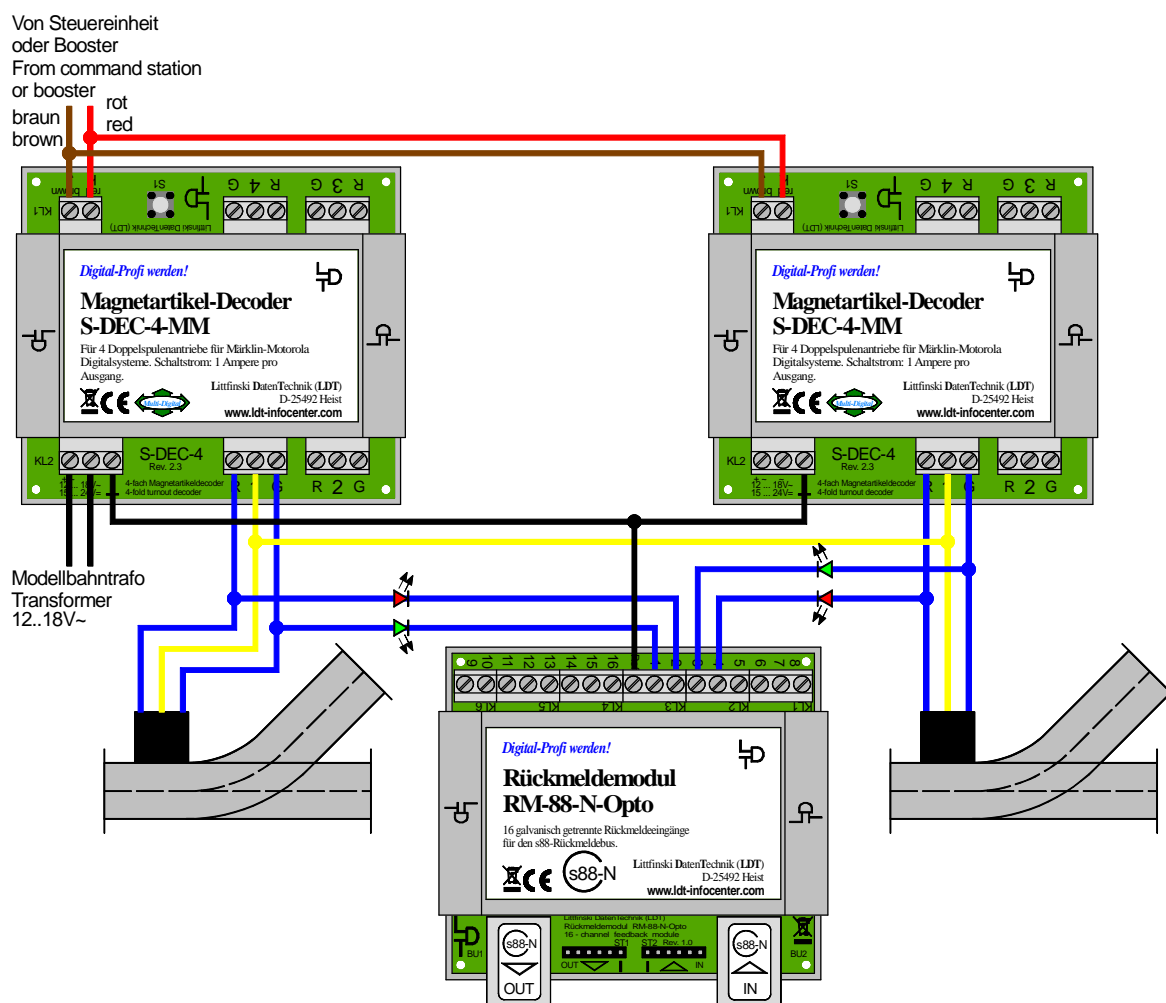
Wollen Sie die **Stellung der Weichen über den s88-Rückmeldebus rückmelden**, können Sie nach dem oben abgebildeten Anschlussplan verfahren.

Wichtig ist, dass die Weichen eine **Endabschaltung** besitzen.

Im Anschlussbeispiel sind wegen der Übersichtlichkeit nur 2 Weichen angeschlossen. Insgesamt können aber 8 Weichen mit den beiden abgebildeten Weichendecodern (**S-DEC-4-MM** oder **S-DEC-4-DC**) geschaltet und über ein Rückmeldemodul **RM-88-N-Opto** zurückgemeldet werden.

Beide Decoder werden über **KL1** an den **Digitalstromkreis** angeschlossen. Die **externe Spannungsversorgung** wird **nur einem** der beiden Weichendecoder zugeführt (wie abgebildet).

Wenn Sie die **Weichenstellung** zusätzlich auf einem **Gleisbildstellpult** über **Leuchtdioden** sichtbar machen wollen, verdrahten Sie bitte nach dem folgenden Anschlussplan:



Technische Änderungen und Irrtum vorbehalten.
© 08/2017 by LDT