

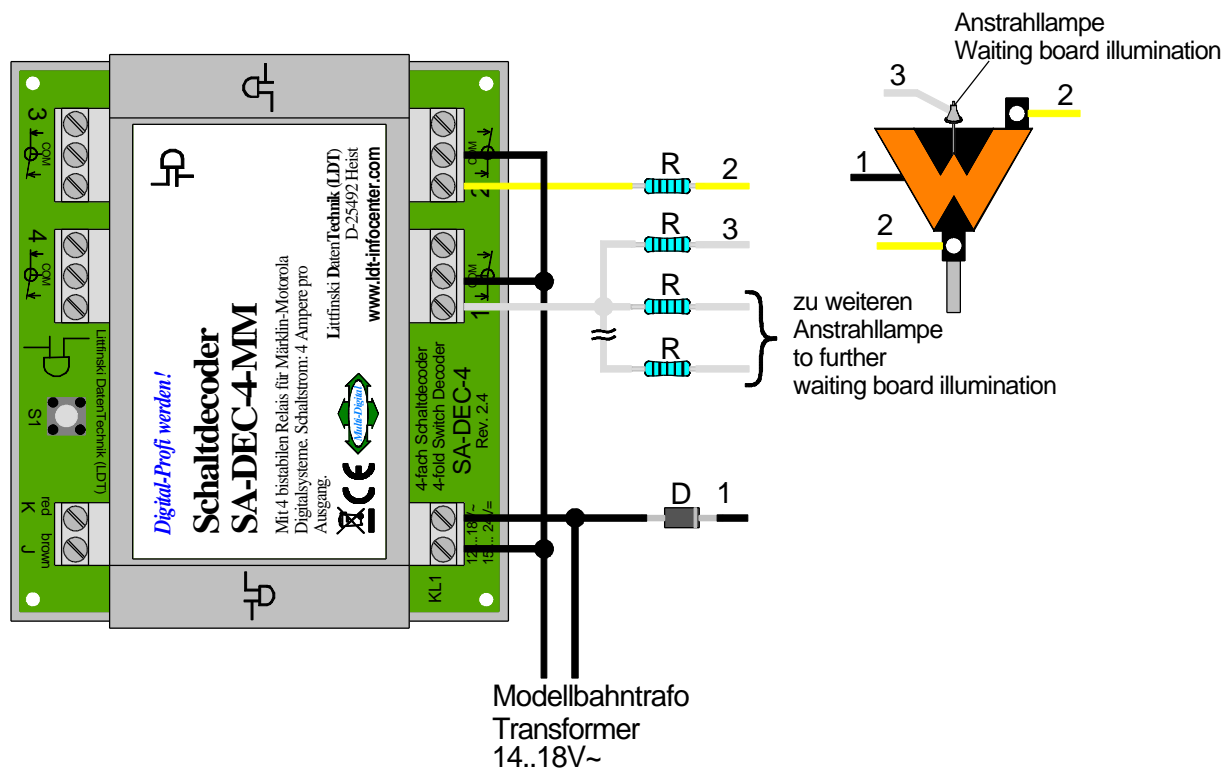
Anschlussbeispiel:

Wartezeichen

(Version 1.0)

Wollen Sie **Wartezeichen digital stellen**, so können Sie dies über unsere **Schaltdecoder SA-DEC-4** tun. Die Version **SA-DEC-4-MM** verwenden Sie, wenn Sie im **Märklin-Motorola-Format** schalten. Schalten Sie mit **DCC**, dann benötigen Sie den Schaltdecoder **SA-DEC-4-DC**. Im Beispiel lassen sich die **Signallampen** über den **Ausgang 2** des Decoders ein- und ausgeschaltet. Die **Beleuchtung** des Wartezeichens wird über den **Ausgang 1** geschaltet. Dabei ist es sicher sinnvoll, auch die Anstrahlampen weiterer Wartezeichen, die in diesem Bereich aufgestellt sind, über diesen Ausgang zu schalten.

Die Signallampen von zwei weiteren Wartezeichen könnten dabei über die Ausgänge 3 und 4 des Schaltdecoders gestellt werden.



Um die Zeichnung übersichtlich zu halten, ist die Digitalversorgung, die mit der Klemme KL2 verbunden werden muss, nicht gezeichnet.

Technische Änderungen und Irrtum vorbehalten.
© 08/2015 by LDT