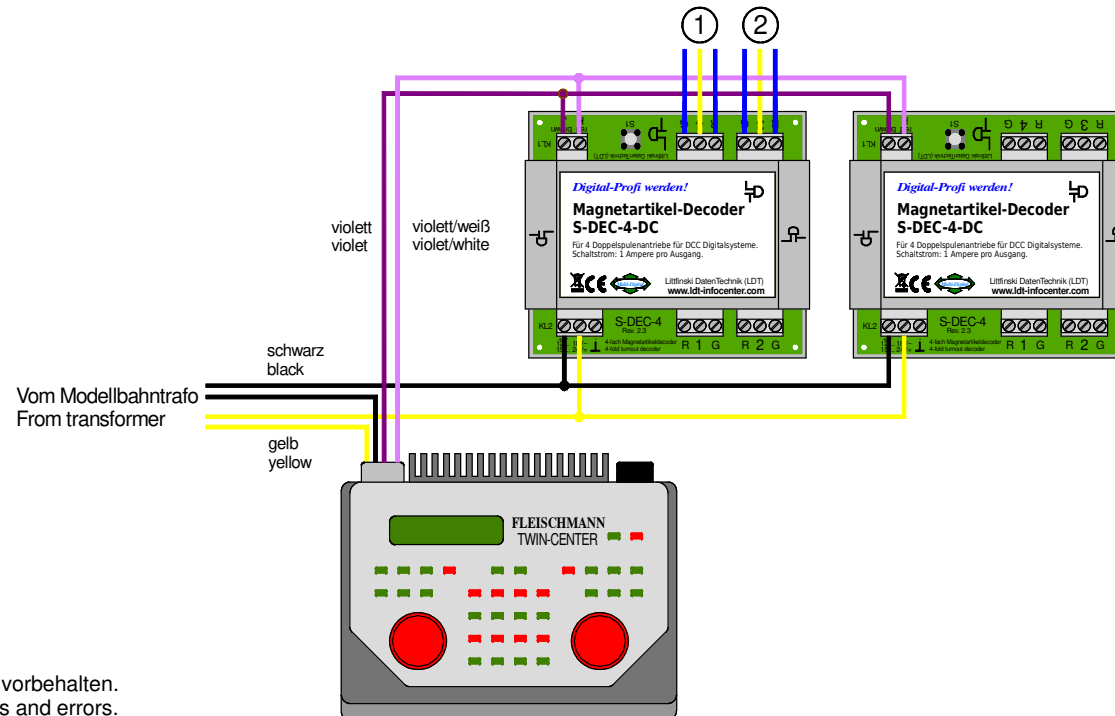
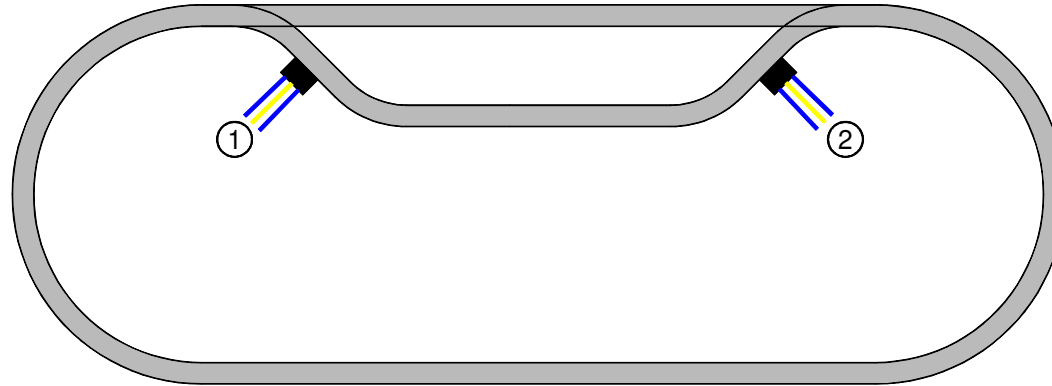


Extra Digitalstromleitung für die Decoder

Separate digital-current conductor for the decoders



Technische Änderungen und Irrtum vorbehalten.
Subject to technical changes and errors.
© 09/2020 by LDT