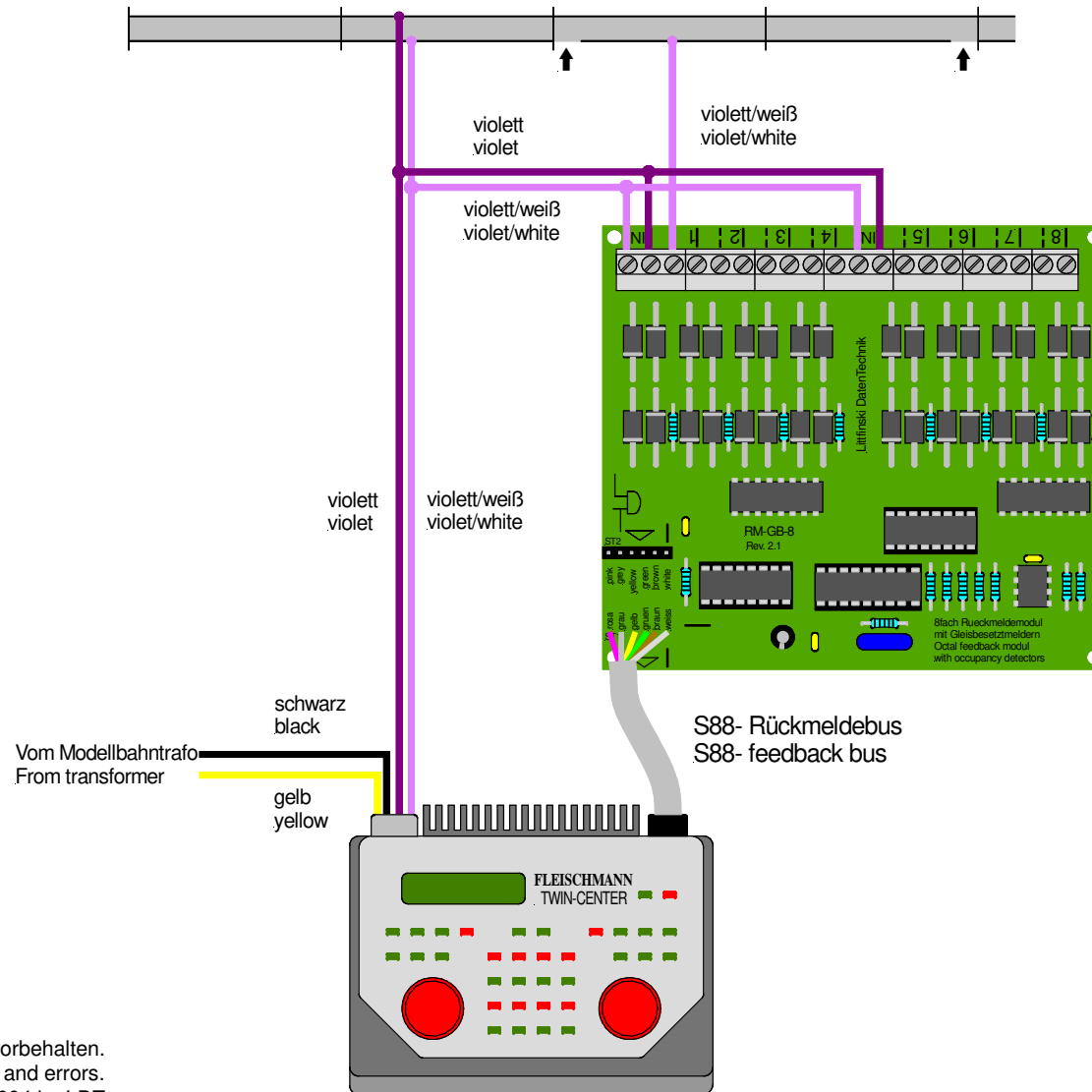


Gleisüberwachung mit einer isolierten Schiene

Track monitoring with one isolated rail



Technische Änderungen und Irrtum vorbehalten.
Subject to technical changes and errors.
© 11/2004 by LDT