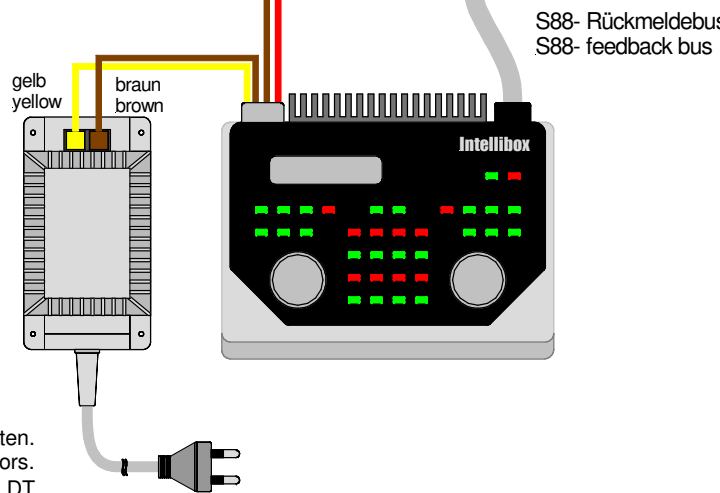
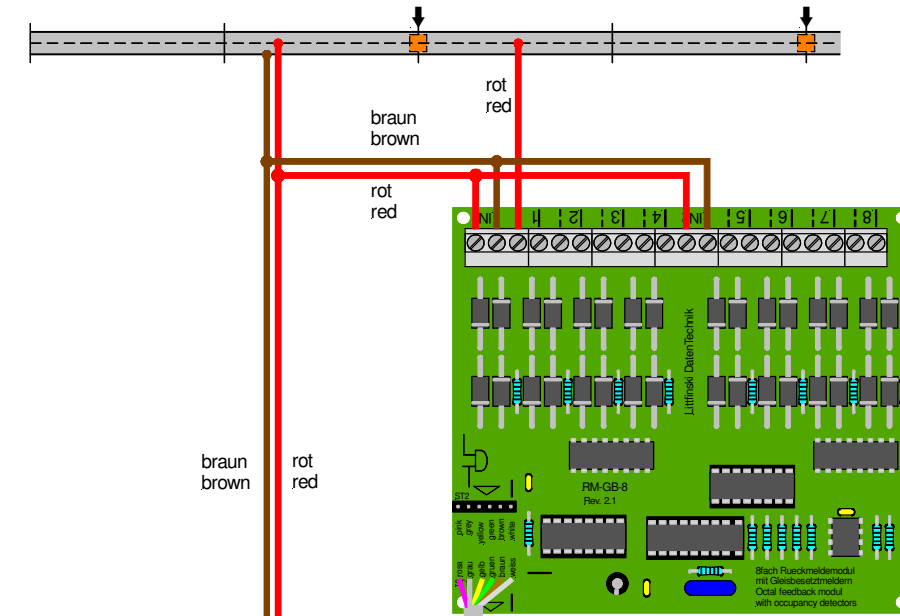


Gleisüberwachung mit isoliertem Mittelleiter

Track monitoring via isolated center conductor



Technische Änderungen und Irrtum vorbehalten.
Subject to technical changes and errors.
© 03/2007 by LDT