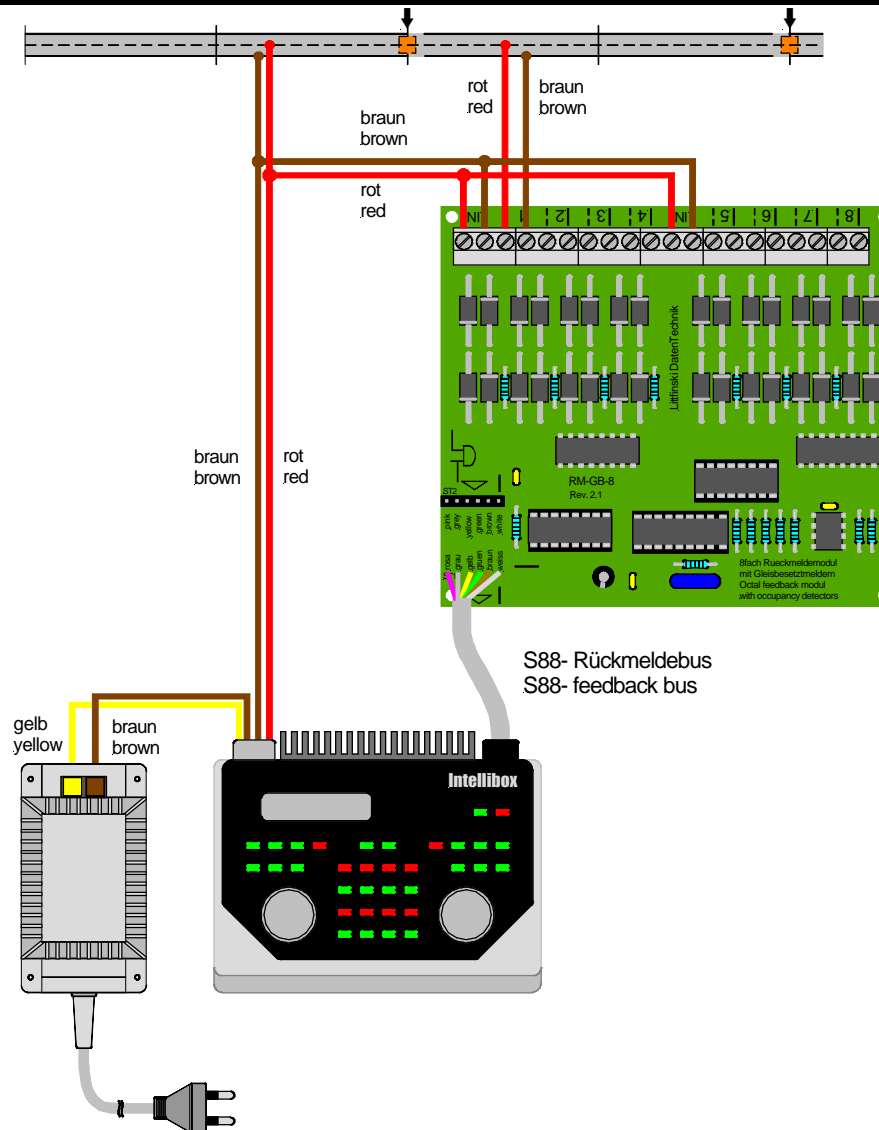


Gleisabschnitt überwachen mit komplett isoliertem Gleis

Track section monitoring with total isolated track



Technische Änderungen und Irrtum vorbehalten.
Subject to technical changes and errors.
© 03/2007 by LDT