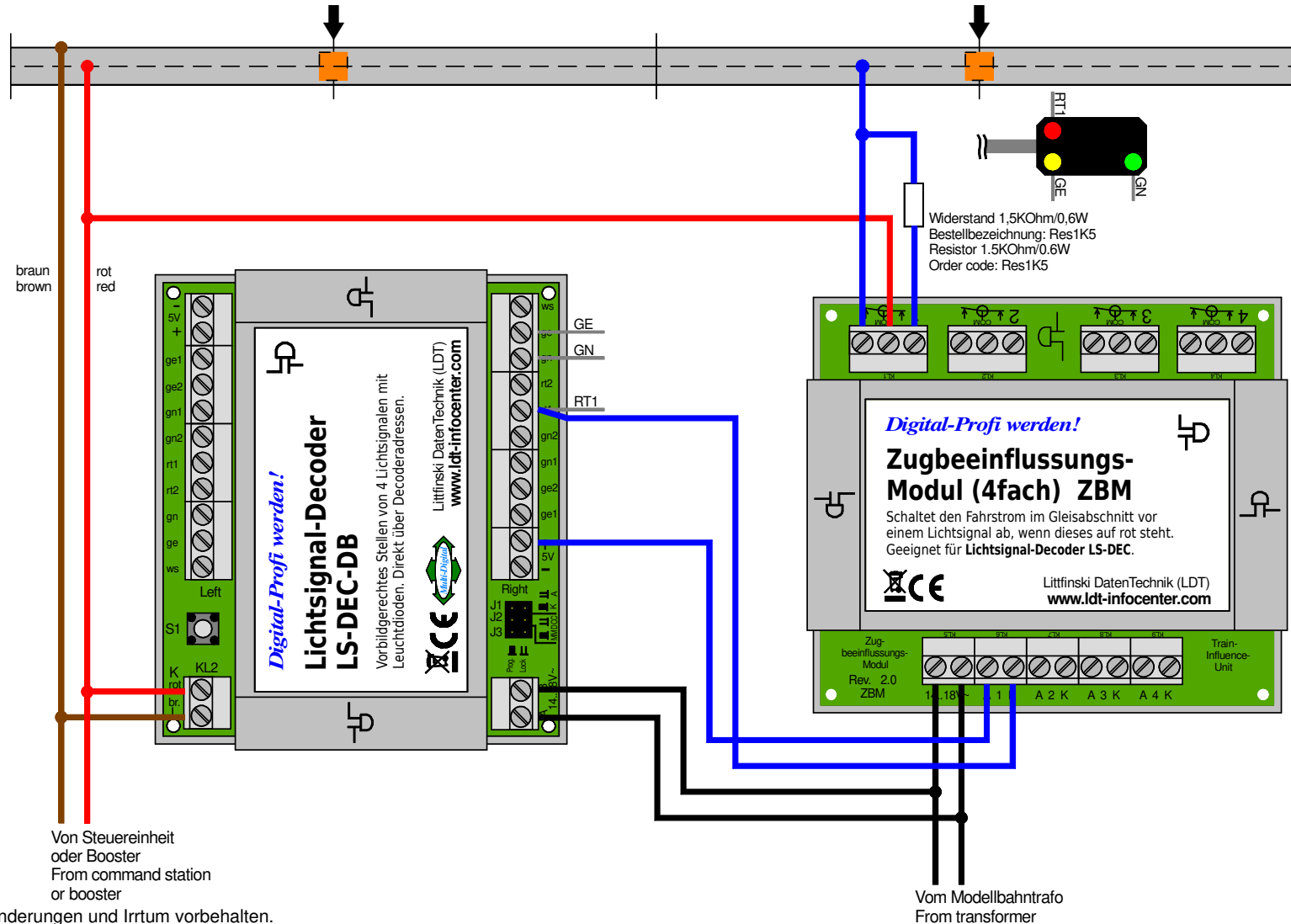


Zugbeeinflussung am Einfahrtsignal (3-Leiter Gleis)

Train Influence at the Station Entry Signal (3-rail conductor)



Technische Änderungen und Irrtum vorbehalten.
Subject to technical changes and errors.

© 02/2020 by LDT