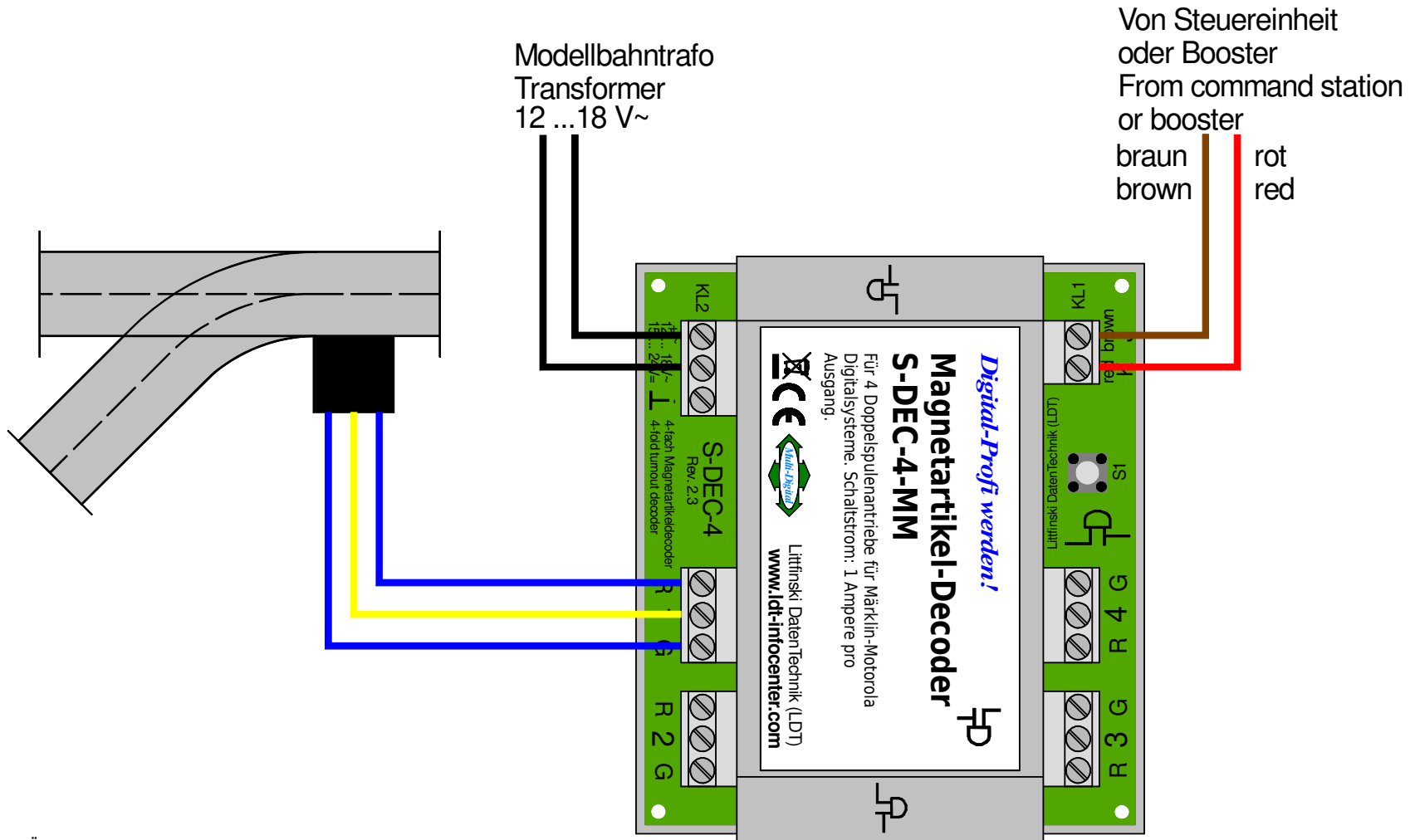


Decoder extern versorgen (Wechselspannung)

External supply to the Decoder (AC voltage supply)



Technische Änderungen und Irrtum vorbehalten.
Subject to technical changes and errors.

© 01/2020 by LDT