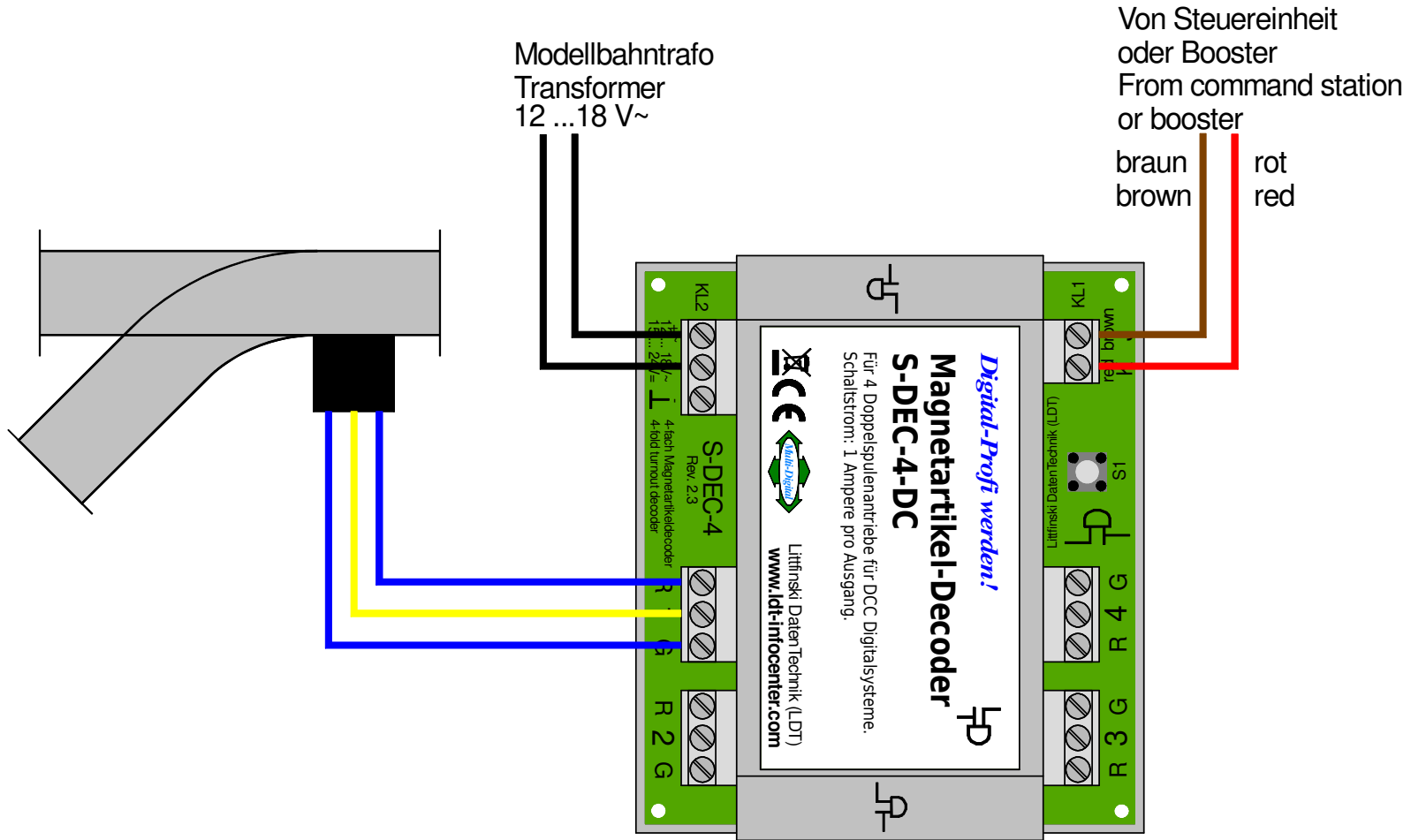


# Decoder extern versorgen (Wechselspannung) External supply to the Decoder (AC voltage supply)



Technische Änderungen und Irrtum vorbehalten.  
 Subject to technical changes and errors.

© 02/2020 by LDT

