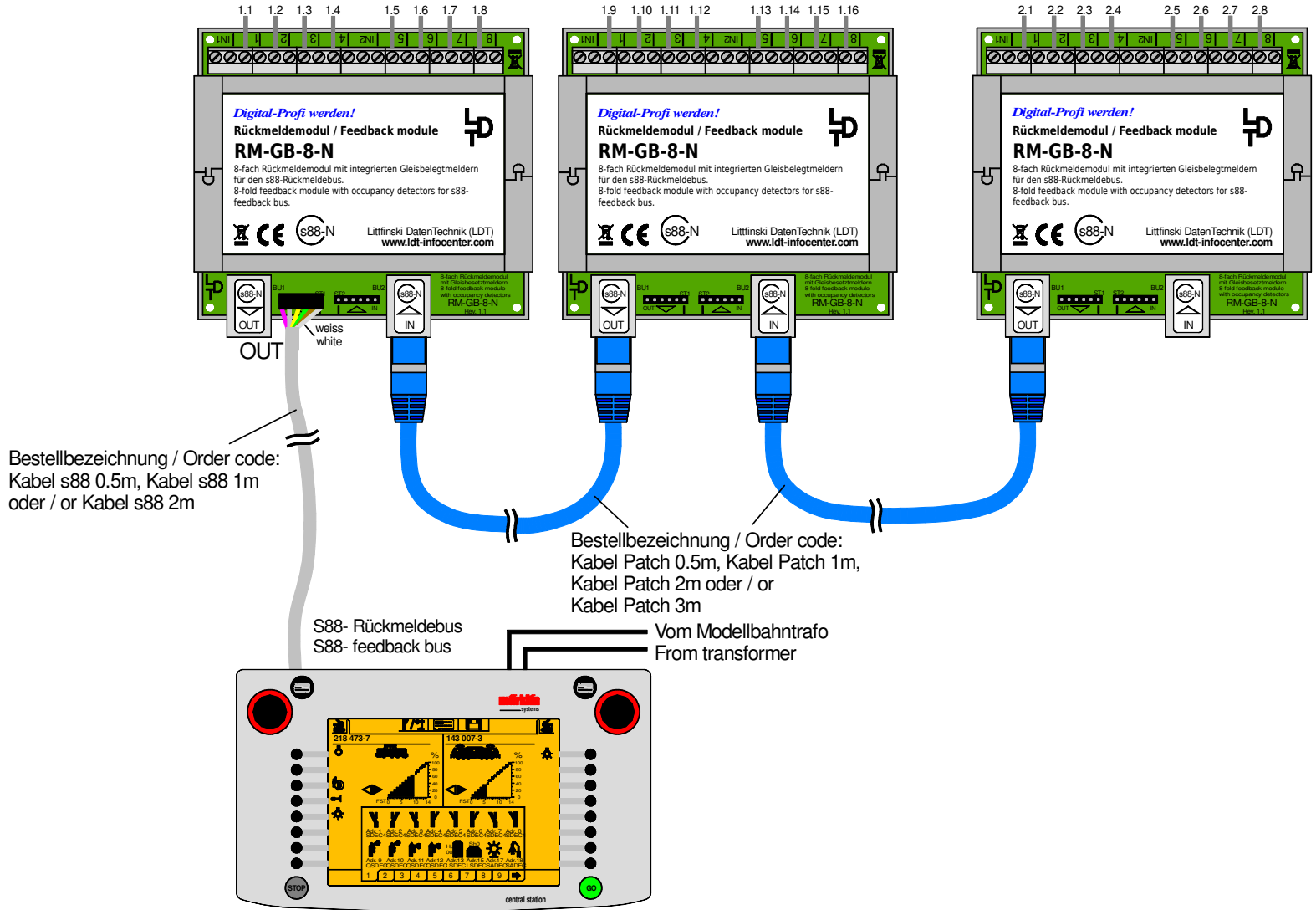


# Nummerierung der Rückmeldeeingänge (RM-GB-8-N) / Patch-Kabel nach s88-N Numbering the feedback registrations (RM-GB-8-N) / patch-cable to s88-N



Technische Änderungen und Irrtum vorbehalten.  
 Subject to technical changes and errors.  
 © 04/2020 by LDT