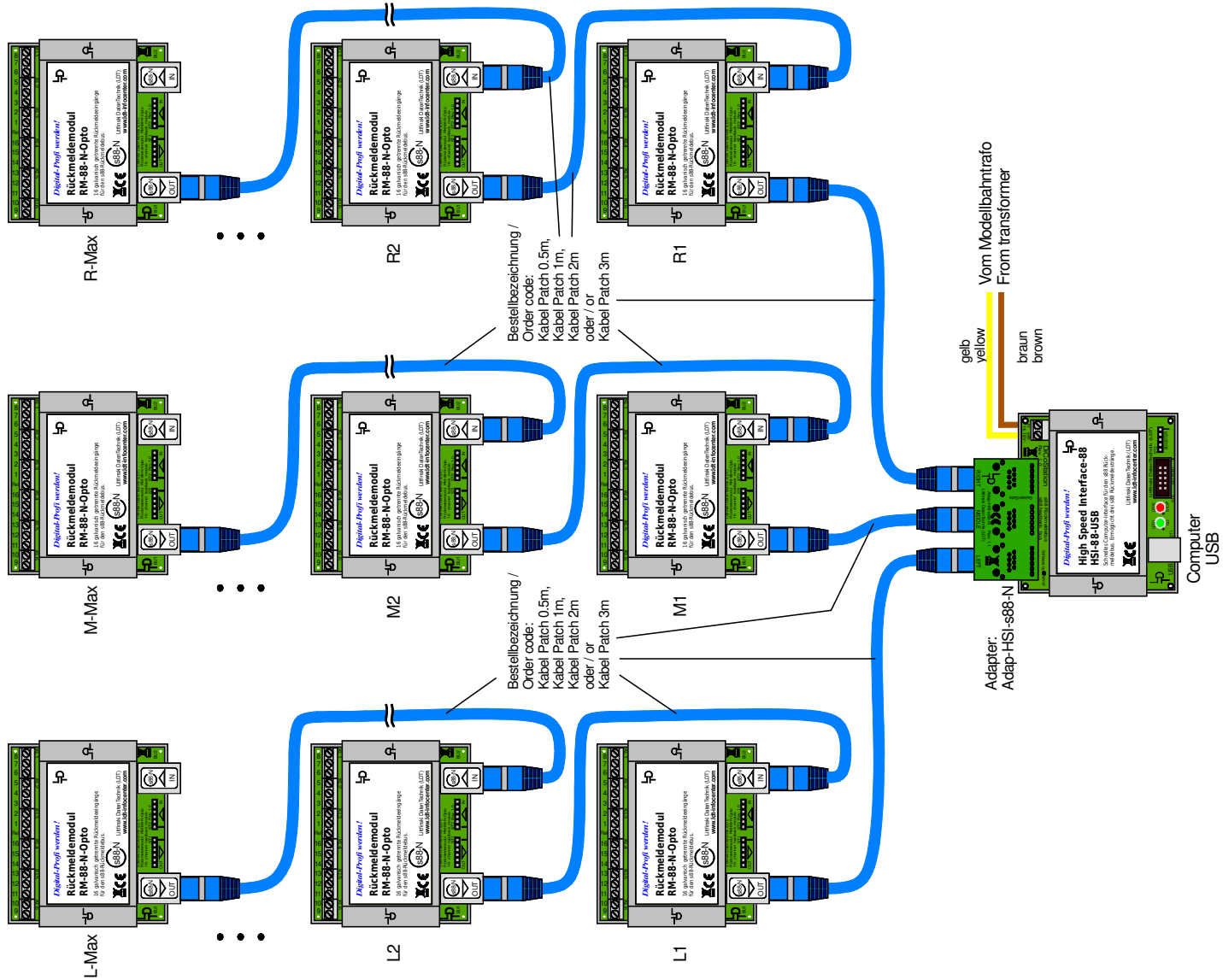


HSI-88-USB und Adap-HSI-s88-N: Nummerierung der Rückmeldemodule (RM-88-N-O)/Patch-Kabel nach s88-N

HSI-88-USB and Adap-HSI-s88-N: Numbering the feedback modules (RM-88-N-O) / patch-cable to s88-N



Technische Änderungen und Irrtum vorbehalten.
Subject to technical changes and errors.

© 05/2020 by LTD

