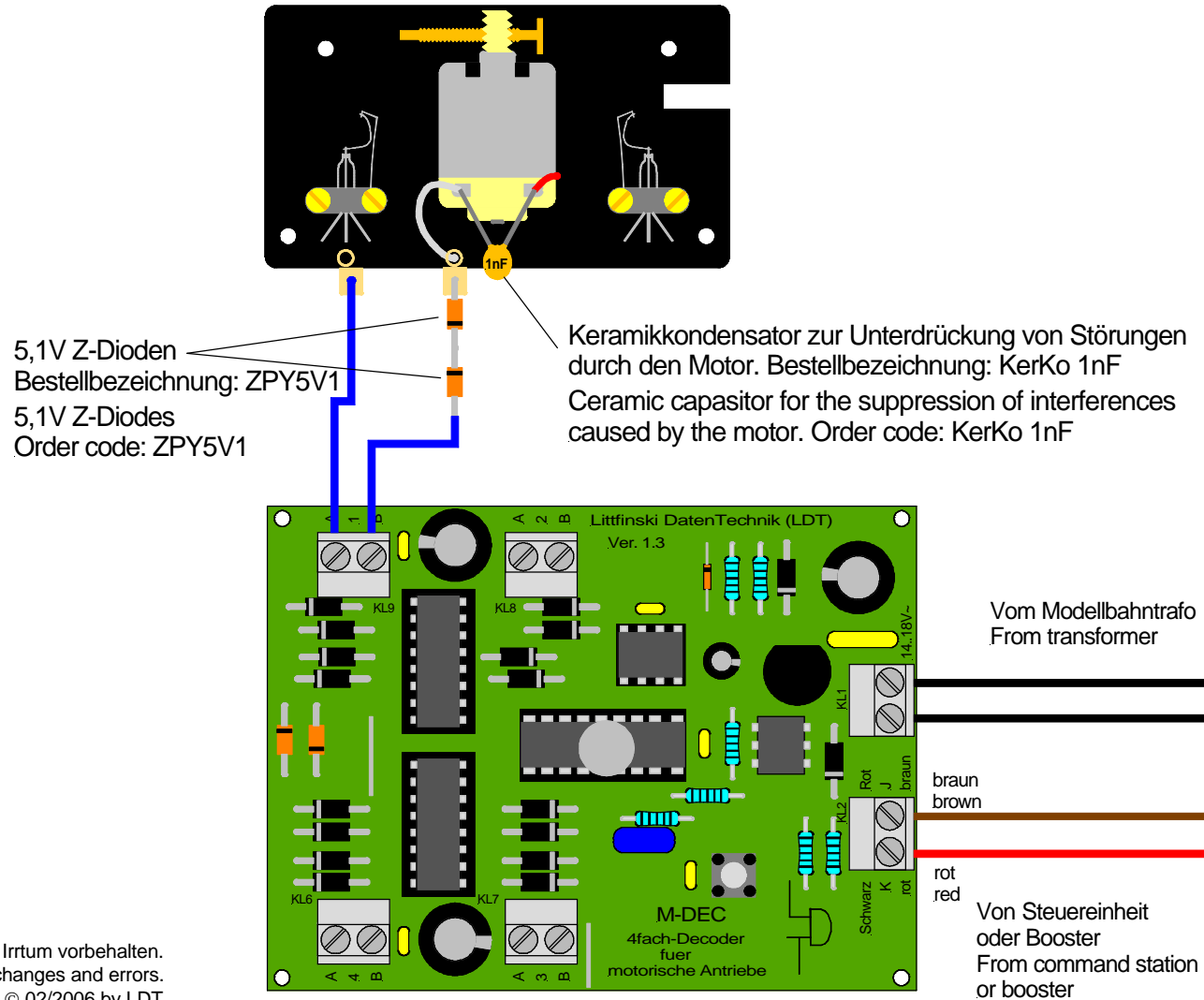


Fulgurex- oder Lemaco-Antrieb mit 5,1V Z-Dioden zur Fahrspannungsreduzierung

Fulgurex- or Lemaco-Drive with 5,1V Z-Diodes for reducing drive voltage



Technische Änderungen und Irrtum vorbehalten.
Subject to technical changes and errors.
© 02/2006 by LDT