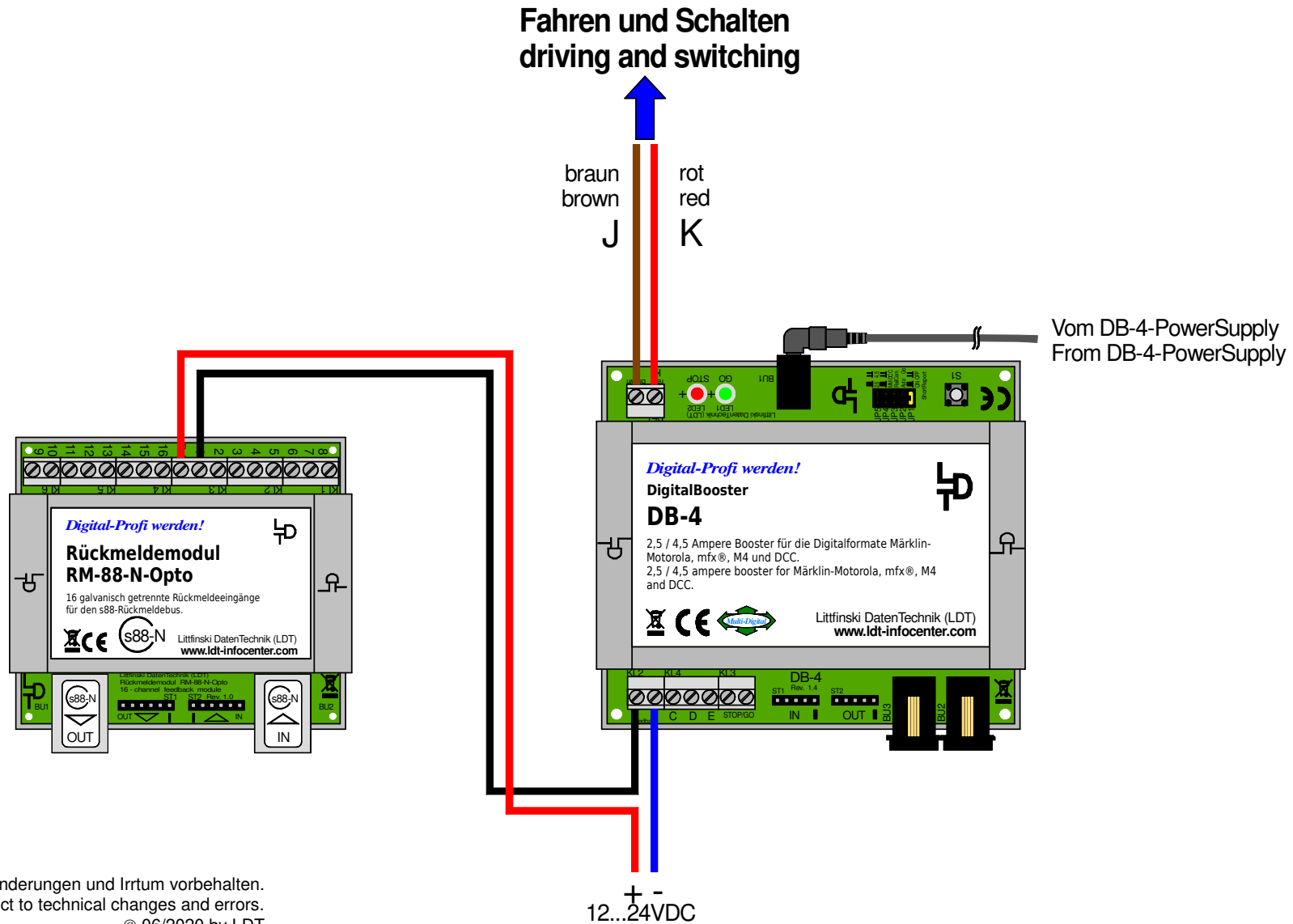


# Rückmeldung für Booster-Management über RM-88-N-O mit Gleichspannungsversorgung

## Feedback report for Booster Management with RM-88-N-O and direct voltage supply



Technische Änderungen und Irrtum vorbehalten.  
Subject to technical changes and errors.  
© 06/2020 by LDT

