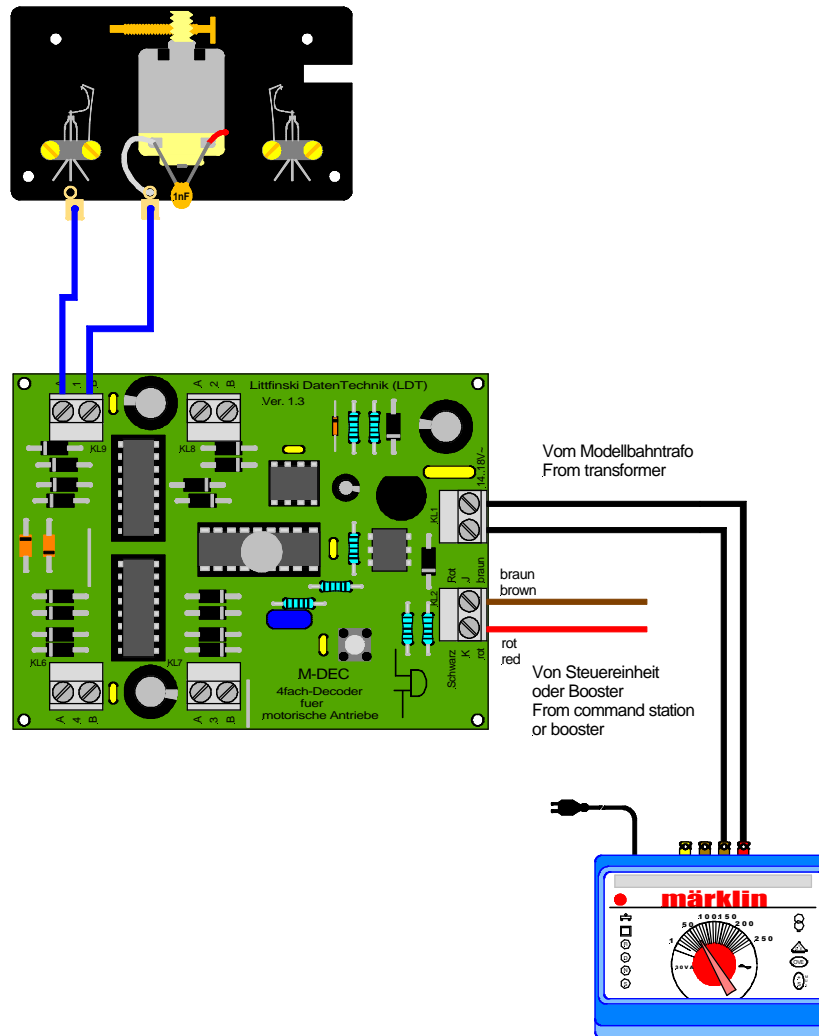


Fulgurex- oder Lemaco-Antrieb mit Fahrspannungseinstellung über Modellbahntrafo

Fulgurex- or Lemaco-Drive with adjusting drive voltage with model railroad transformer



Technische Änderungen und Irrtum vorbehalten.
Subject to technical changes and errors.
© 02/2006 by LDT