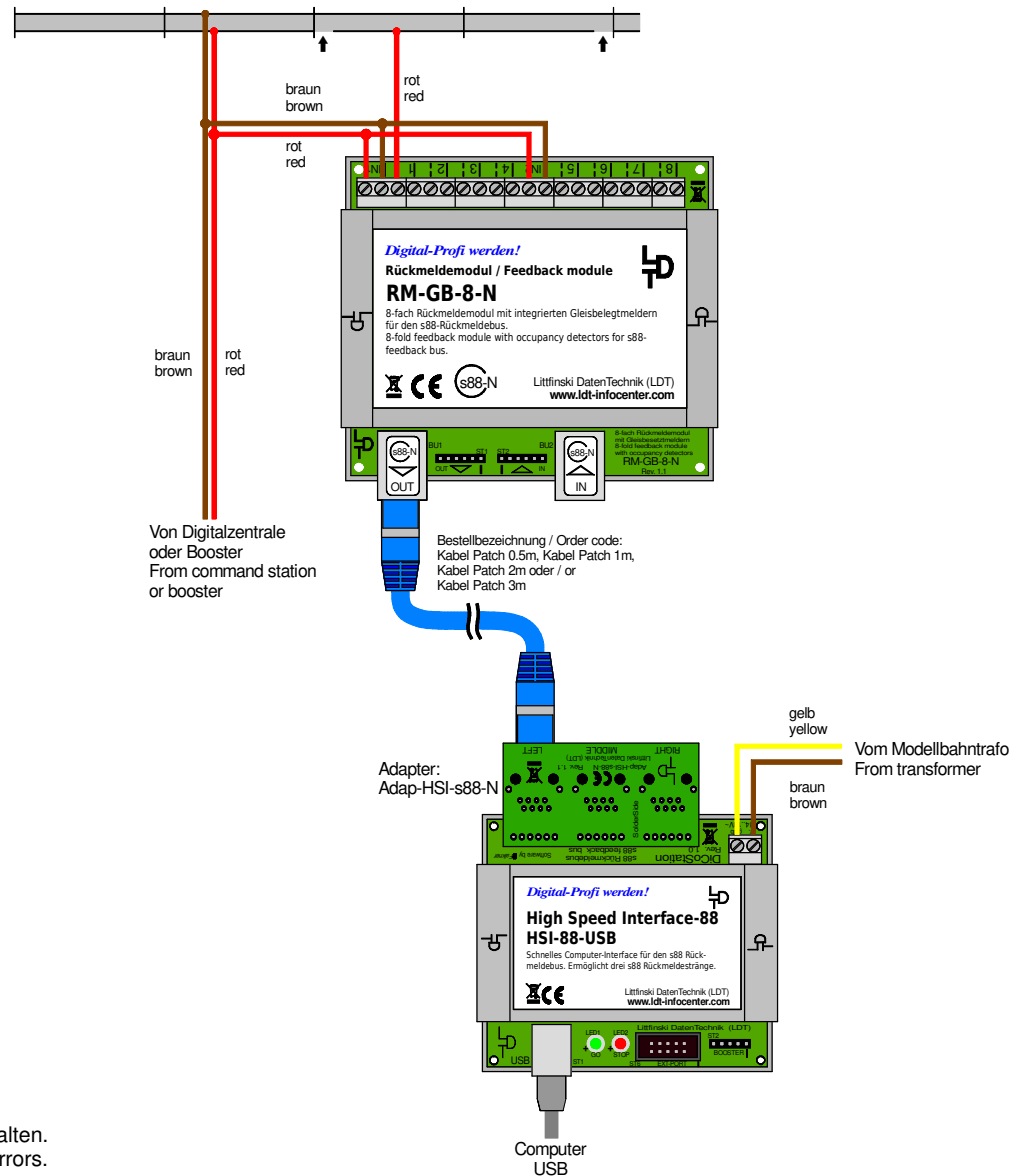


Gleisbelegmeldung mit einer isolierten Schiene / Patch-Kabel nach s88-N Track occupancy feedback with one isolated rail / patch-cable to s88-N



Technische Änderungen und Irrtum vorbehalten.
 Subject to technical changes and errors.
 © 04/2020 by LDT