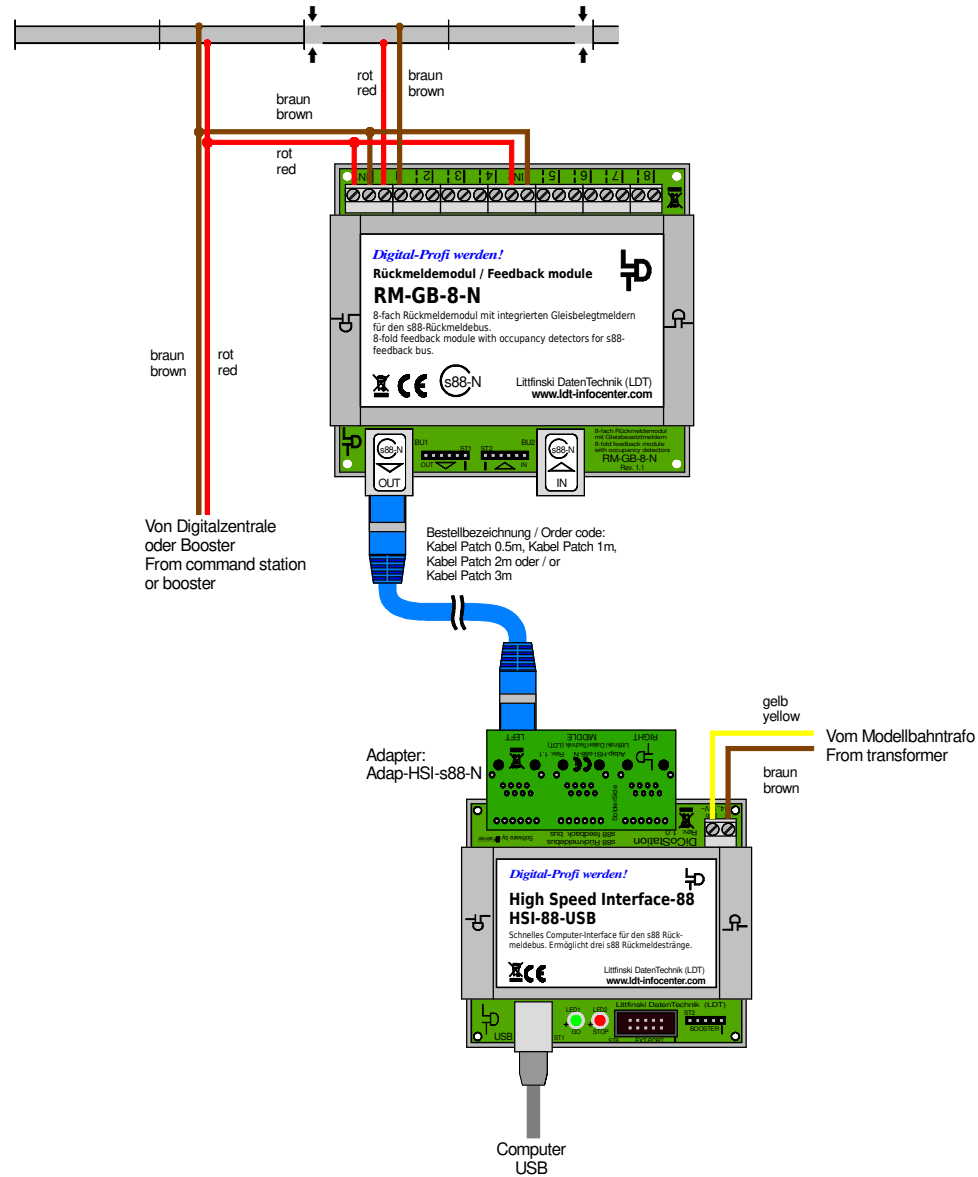


Gleisbelegmeldung mit zwei isolierten Schienen / Patch-Kabel nach s88-N

Track occupancy feedback with two isolated rails / patch-cable to s88-N



Technische Änderungen und Irrtum vorbehalten.
Subject to technical changes and errors.
© 04/2020 by LDT