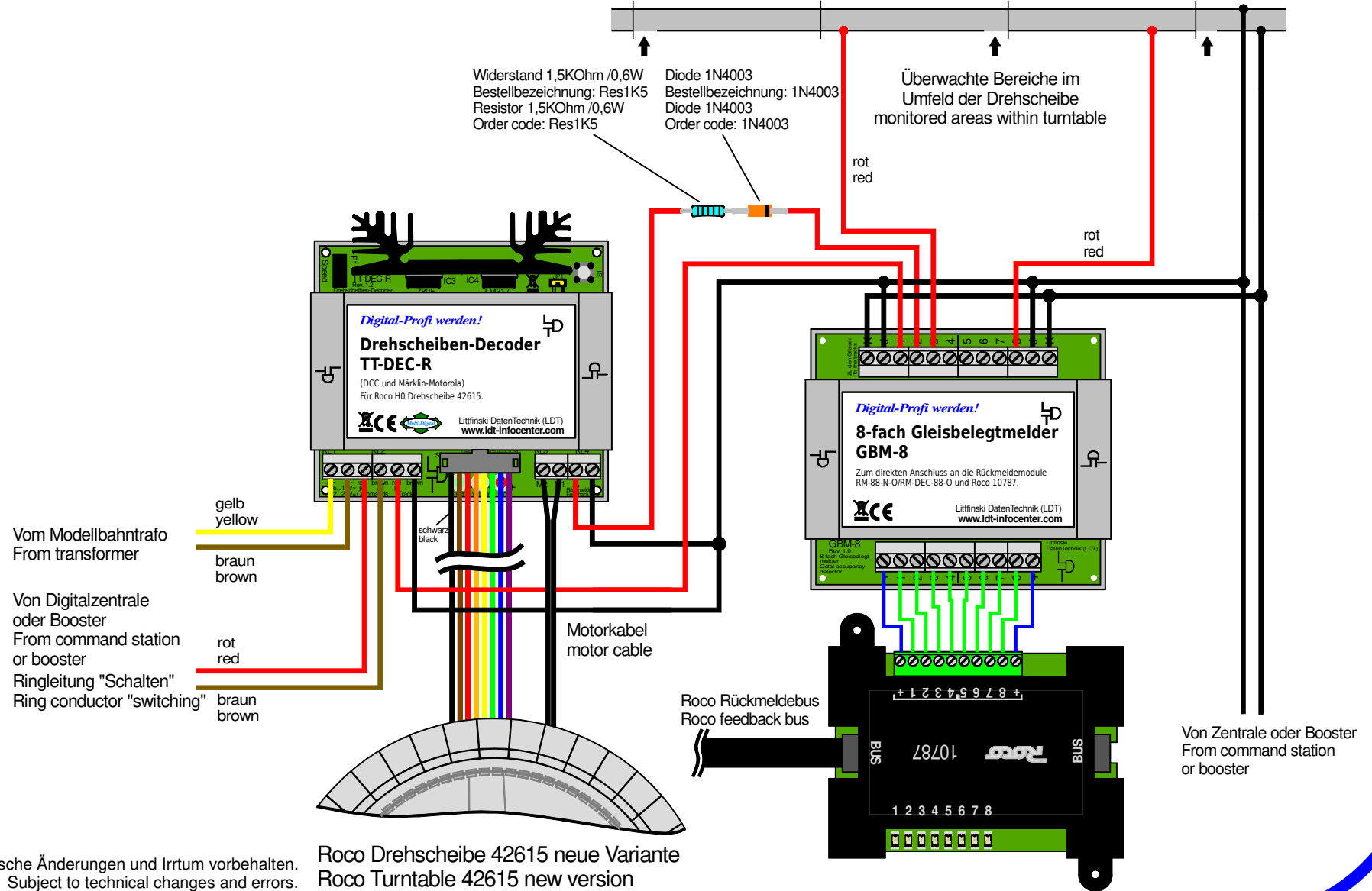


TT-DEC-R Rückmeldung: Position erreicht und Bühnengleis belegt mit GBM-8

TT-DEC-R Feedback report: Position received and turntable bridge track occupied by GBM-8



Technische Änderungen und Irrtum vorbehalten.
Subject to technical changes and errors.
© 02/2020 by LDT

