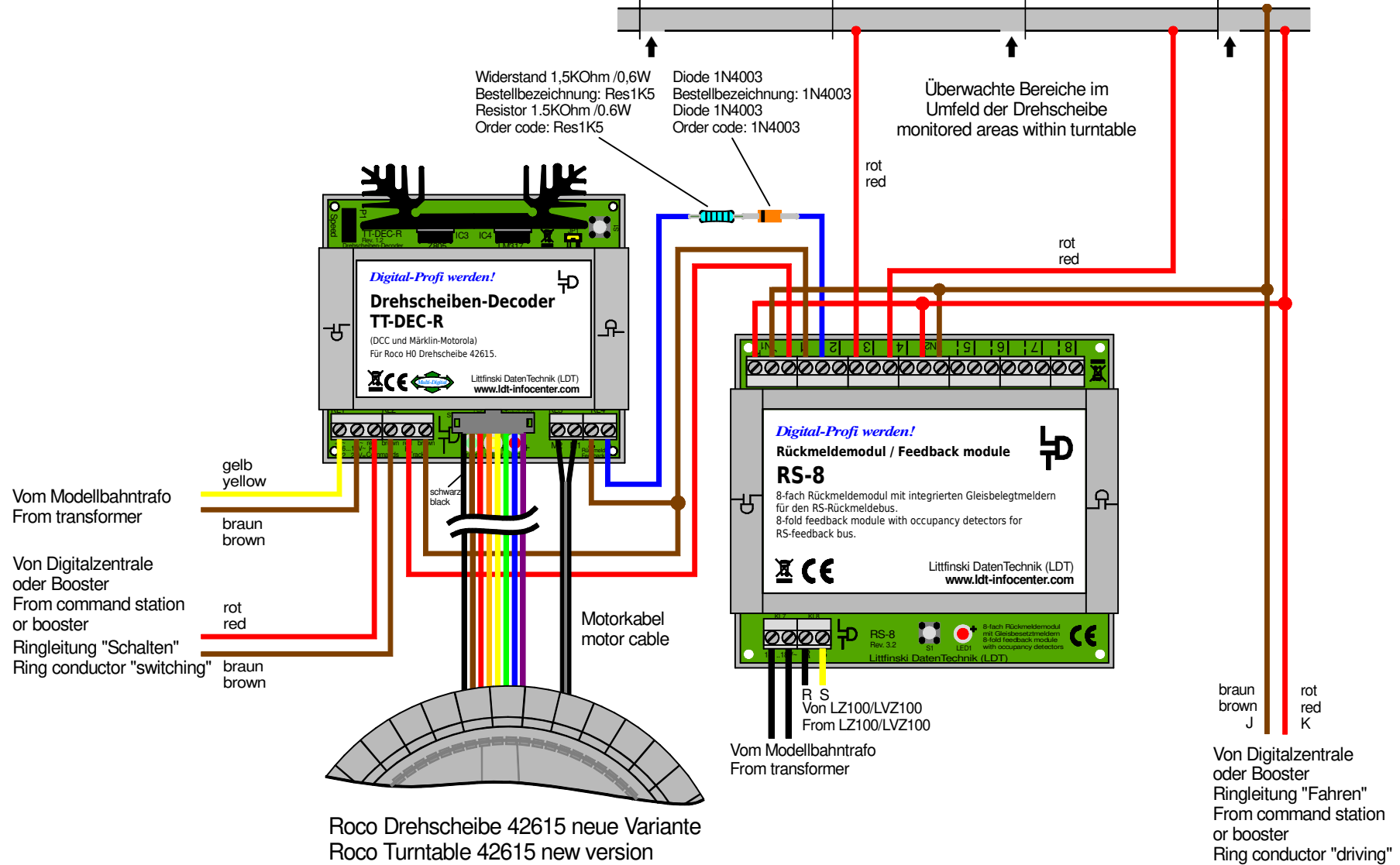


TT-DEC-R Rückmeldung: Position erreicht und Bühnengleis belegt mit RS-8

TT-DEC-R Feedback report: Position received and turntable bridge track occupied by RS-8



Technische Änderungen und Irrtum vorbehalten.
Subject to technical changes and errors.
© 02/2020 by LDT

