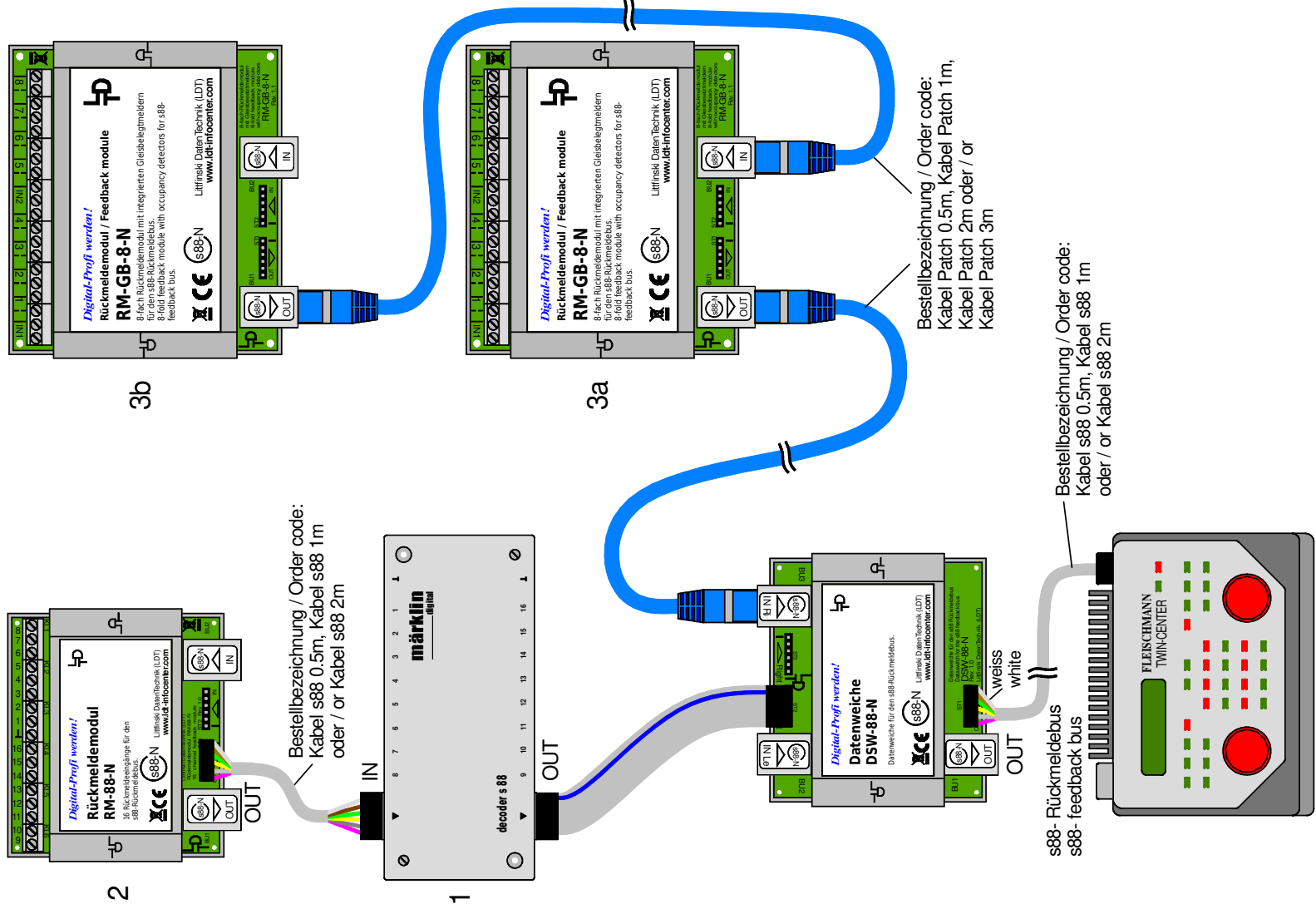


# Datenweiche DSW-88-N am TWIN-CENTER (verschiedene Rückmeldemodule)

## Data switch DSW-88-N on TWIN-CENTER (various feedback modules)



Technische Änderungen und Irrtum vorbehalten.  
Subject to technical changes and errors.  
© 05/2020 by LDT

