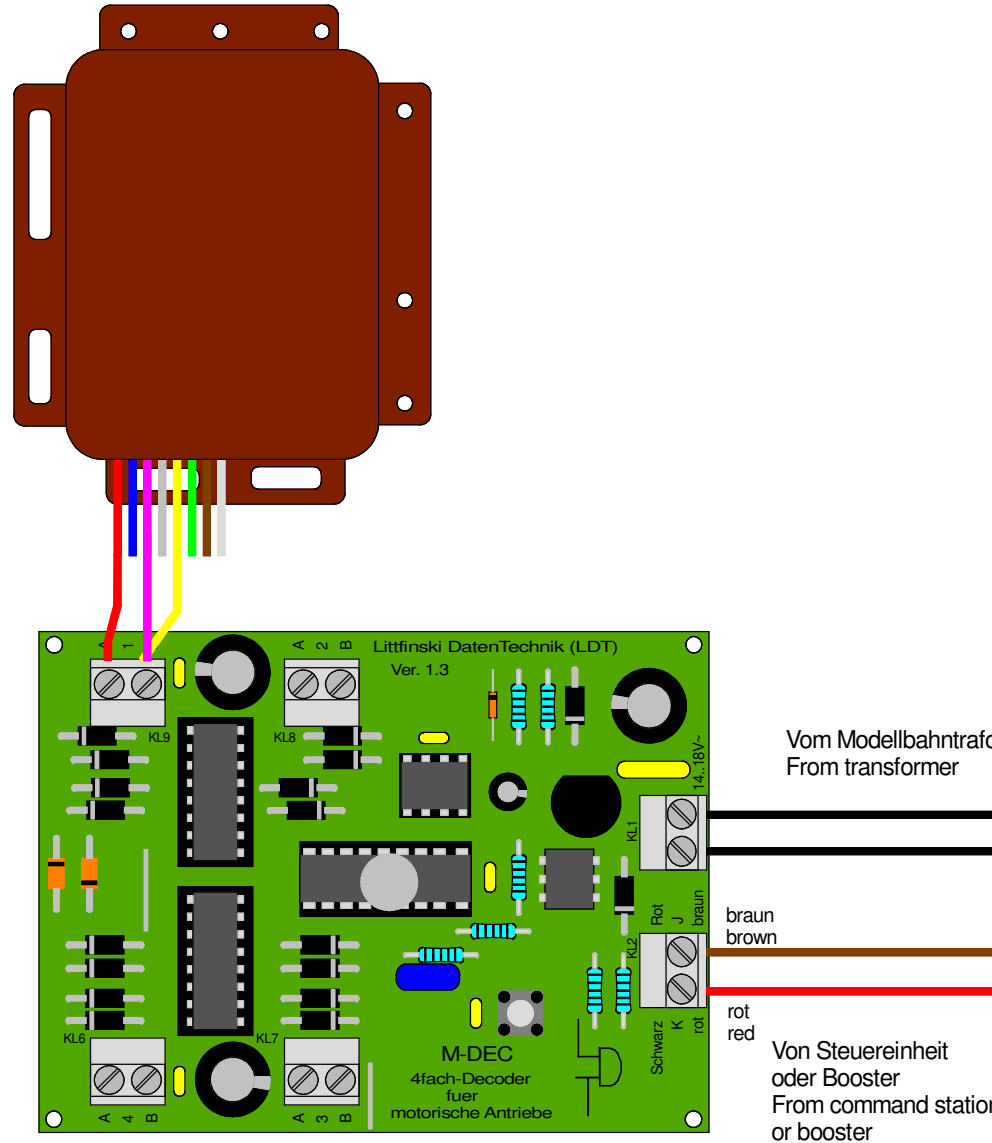


# Pilz / Tillig-Antrieb (86112)

## Pilz / Tillig-Drive (86112)



Technische Änderungen und Irrtum vorbehalten.  
Subject to technical changes and errors.  
© 01/2012 by LDT

