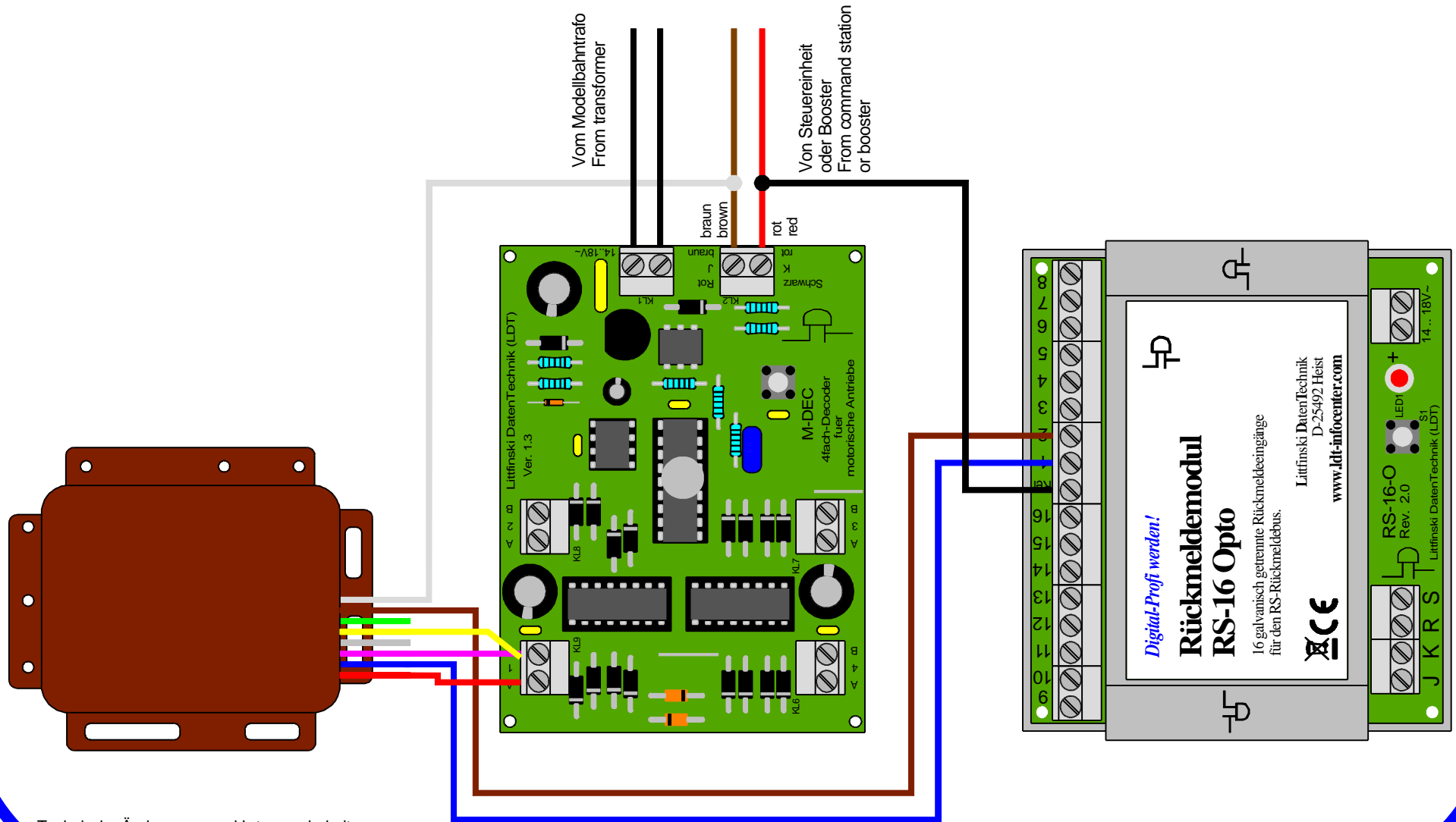


Pilz / Tillig-Antrieb (86112) mit Weichenrückmeldung (RS-Rückmeldebus)

Pilz / Tillig-Drive (86112) with turnout feedback (RS-feedback bus)



Technische Änderungen und Irrtum vorbehalten.
Subject to technical changes and errors.
© 01/2012 by LDT

