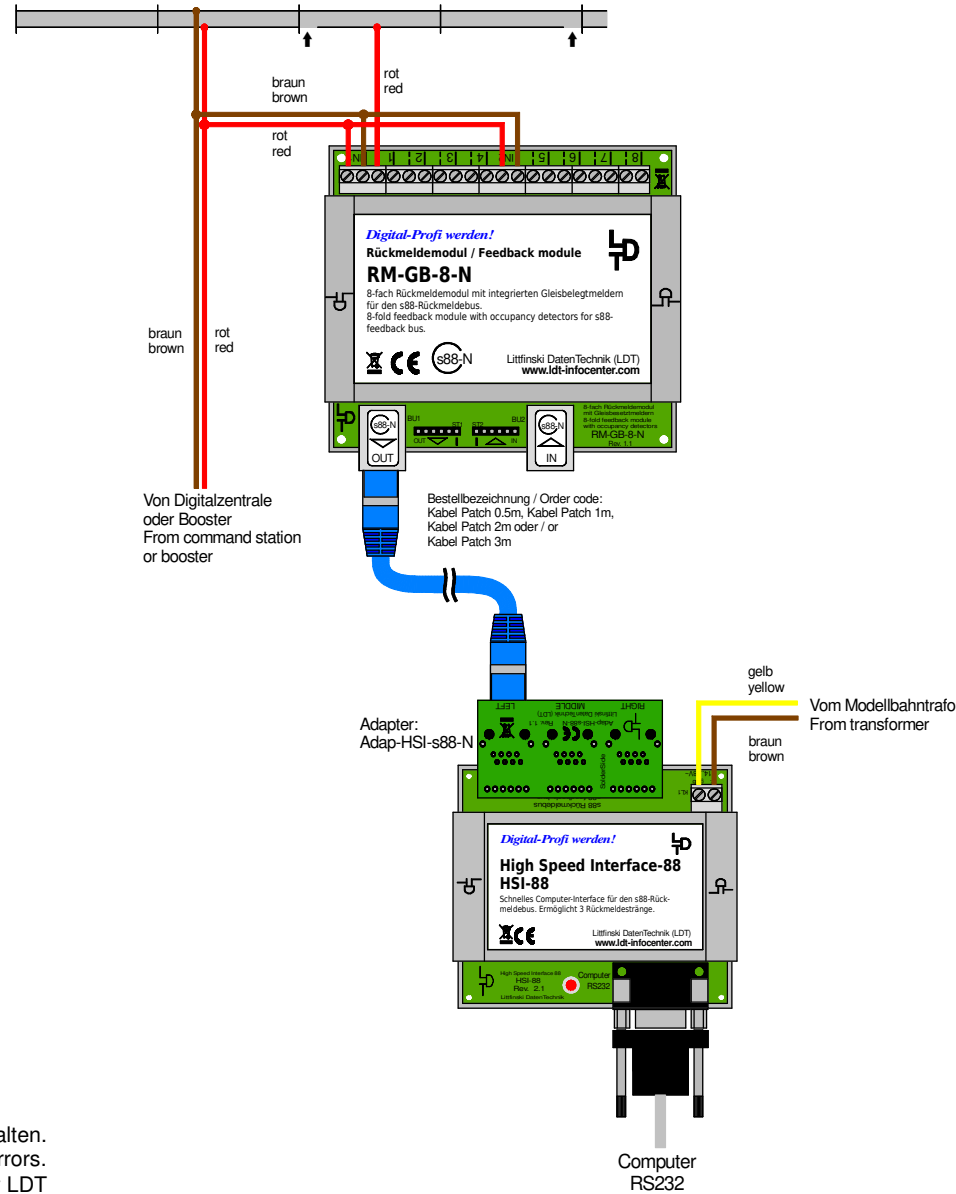


# Gleisbelegmeldung mit einer isolierten Schiene / Patch-Kabel nach s88-N Track occupancy feedback with one isolated rail / patch-cable to s88-N



Technische Änderungen und Irrtum vorbehalten.  
 Subject to technical changes and errors.  
 © 04/2020 by LDT