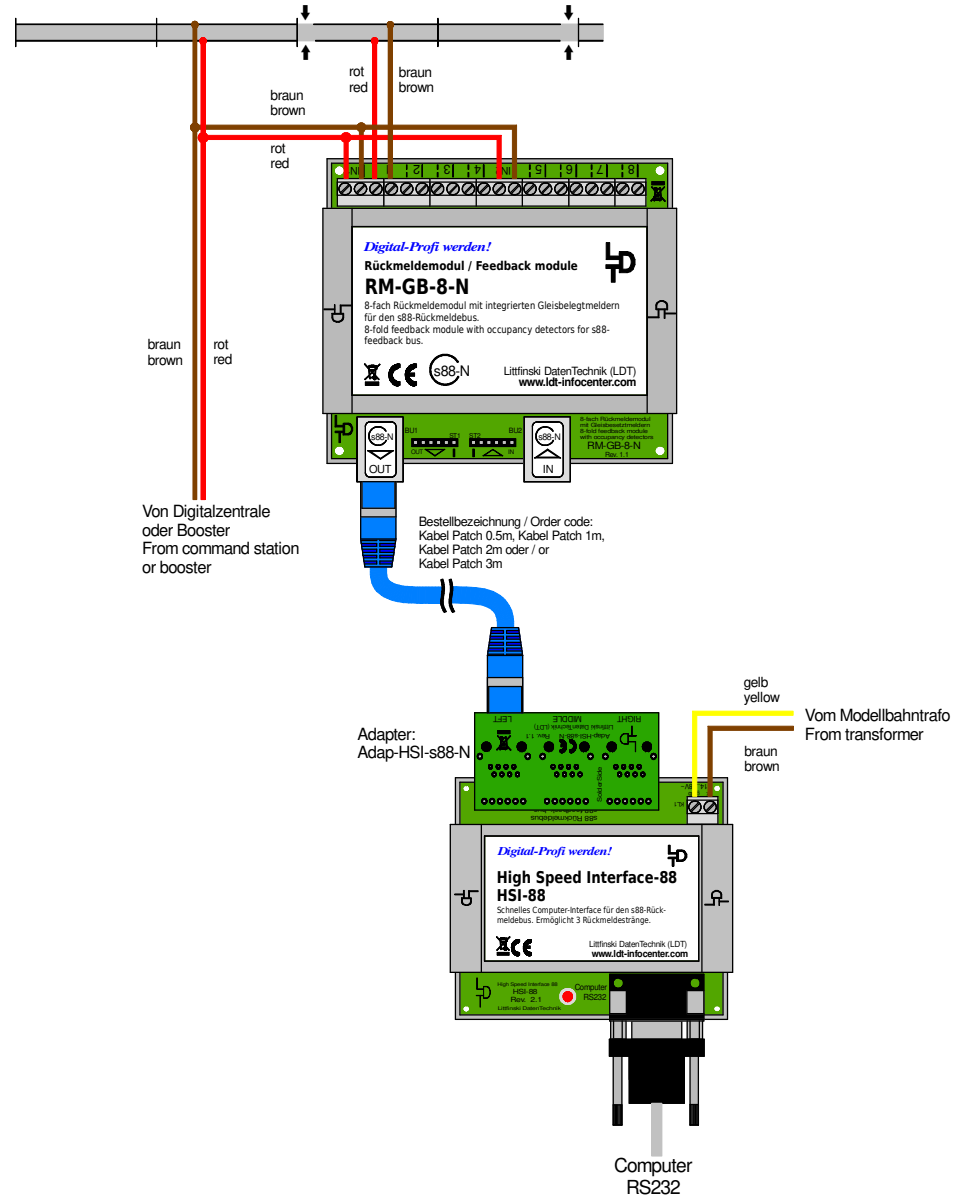


# Gleisbelegmeldung mit zwei isolierten Schienen / Patch-Kabel nach s88-N

## Track occupancy feedback with two isolated rails / patch-cable to s88-N



Technische Änderungen und Irrtum vorbehalten.  
 Subject to technical changes and errors.  
 © 04/2020 by LDT