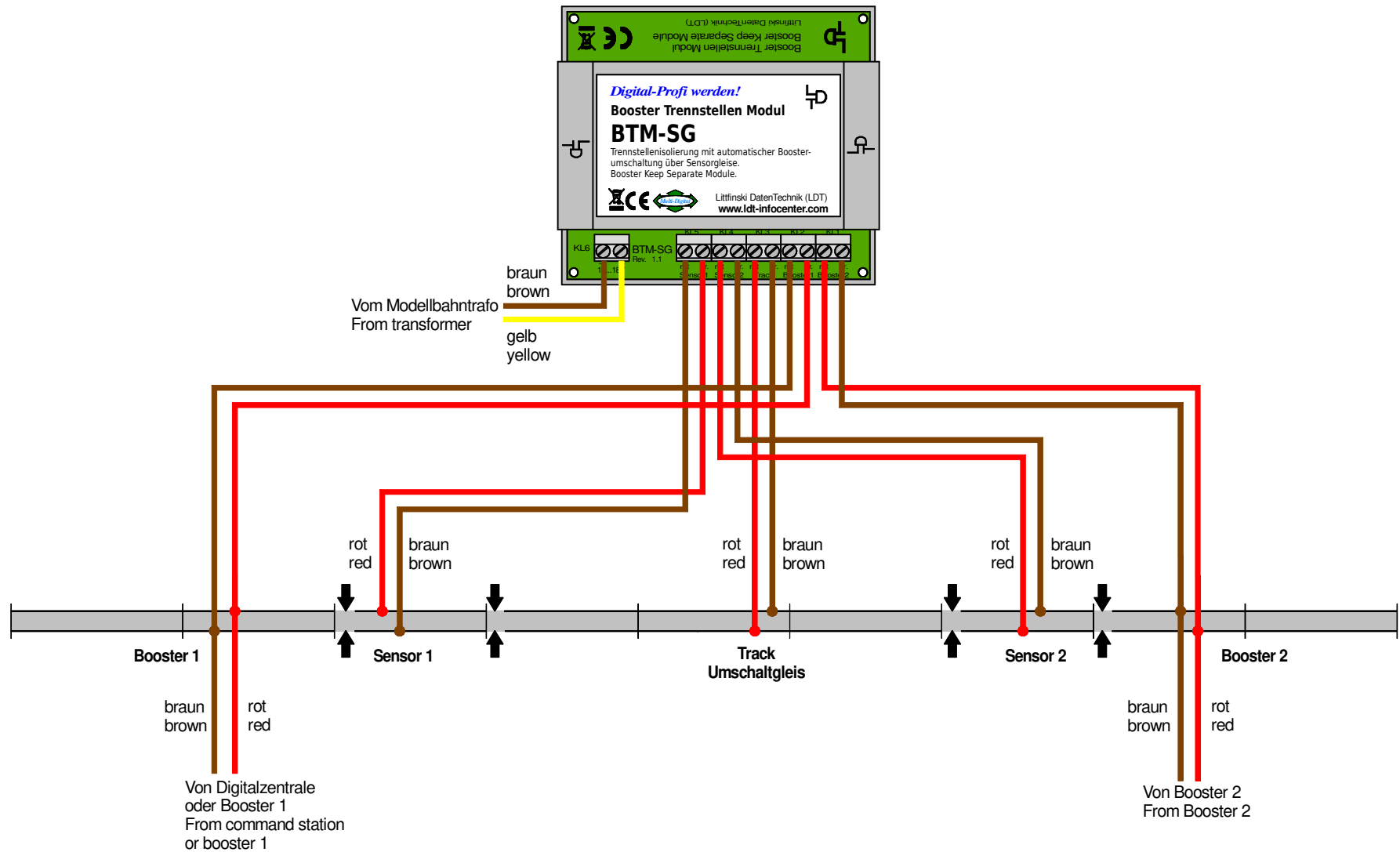


Booster Trennstelle mit Boosterbereichen unterschiedlicher Polarität (2-Leiter Gleis)

Booster separation with booster sections of various polarity (2-rail conductor)



Technische Änderungen und Irrtum vorbehalten.
 Subject to technical changes and errors.
 © 06/2020 by LDT

