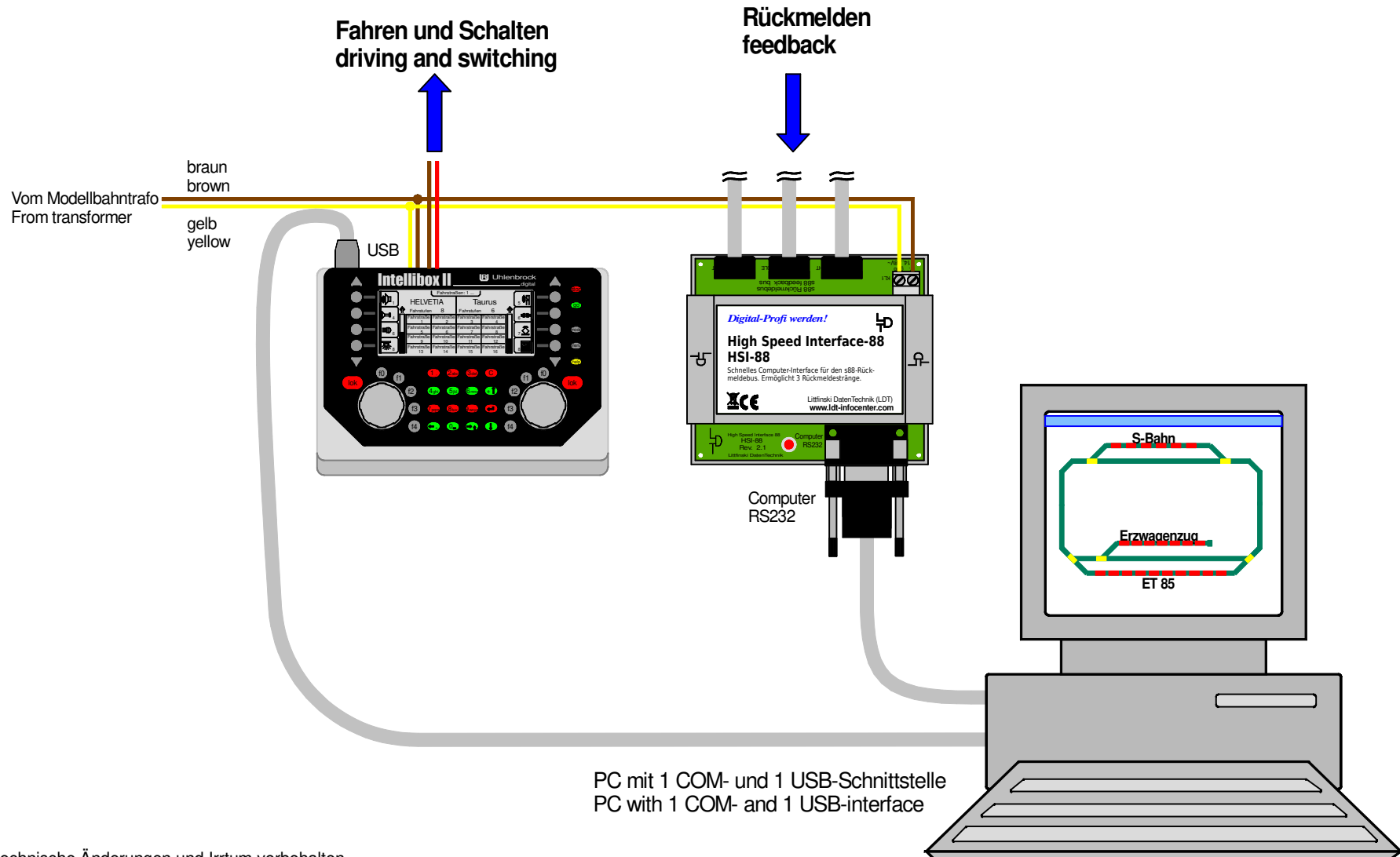


# Fahren und Schalten mit Intellibox II / Rückmelden mit HSI-88

## Driving and switching with Intellibox II / feedback with HSI-88



Technische Änderungen und Irrtum vorbehalten.  
Subject to technical changes and errors.

© 05/2020 by LDT