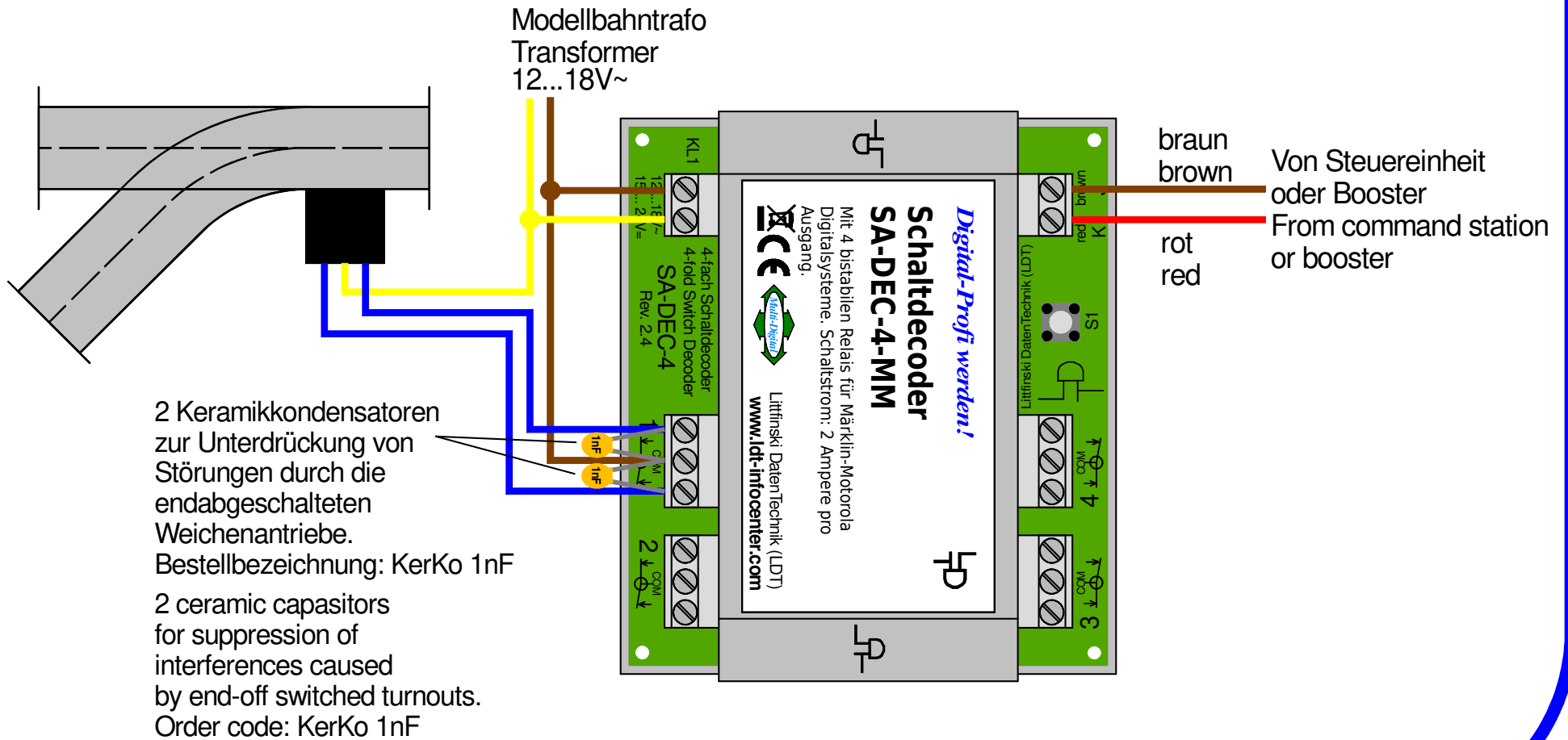


Schalten von endabgeschalteten Weichen mit einem Strombedarf bis 2 Ampere (Spur 1)

Switching end-off switched turnouts which have a current consumption up to 2 Ampere (Gauge 1)



Technische Änderungen und Irrtum vorbehalten.
Subject to technical changes and errors.

© 02/2022 by LDT