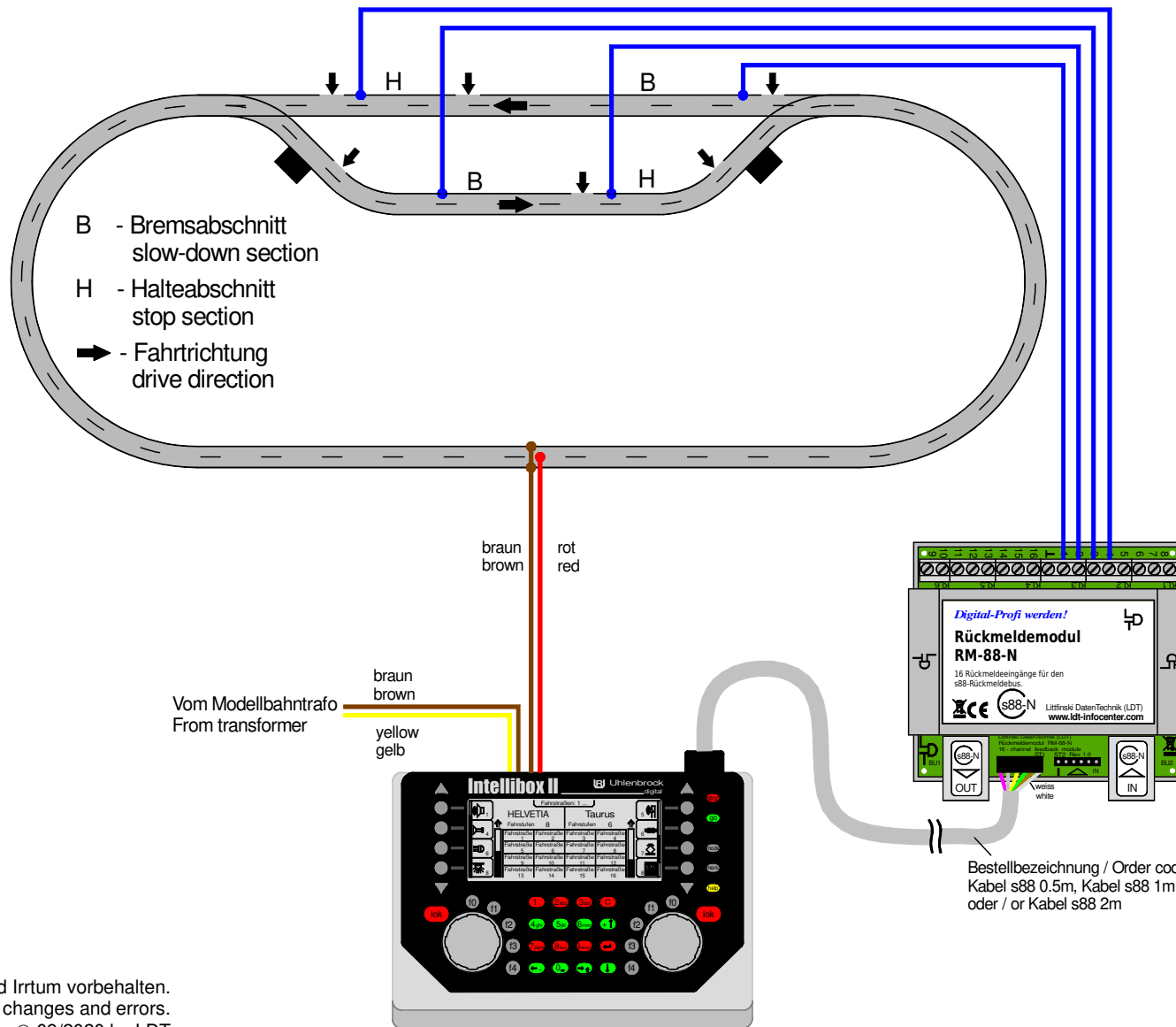


# Gleisbelegmeldung über Kontaktgleise (Standard) / s88-Standardkabel

## Track occupancy feedback via contact tracks (standard) / s88 standard cable



Technische Änderungen und Irrtum vorbehalten.  
 Subject to technical changes and errors.  
 © 09/2020 by LDT

