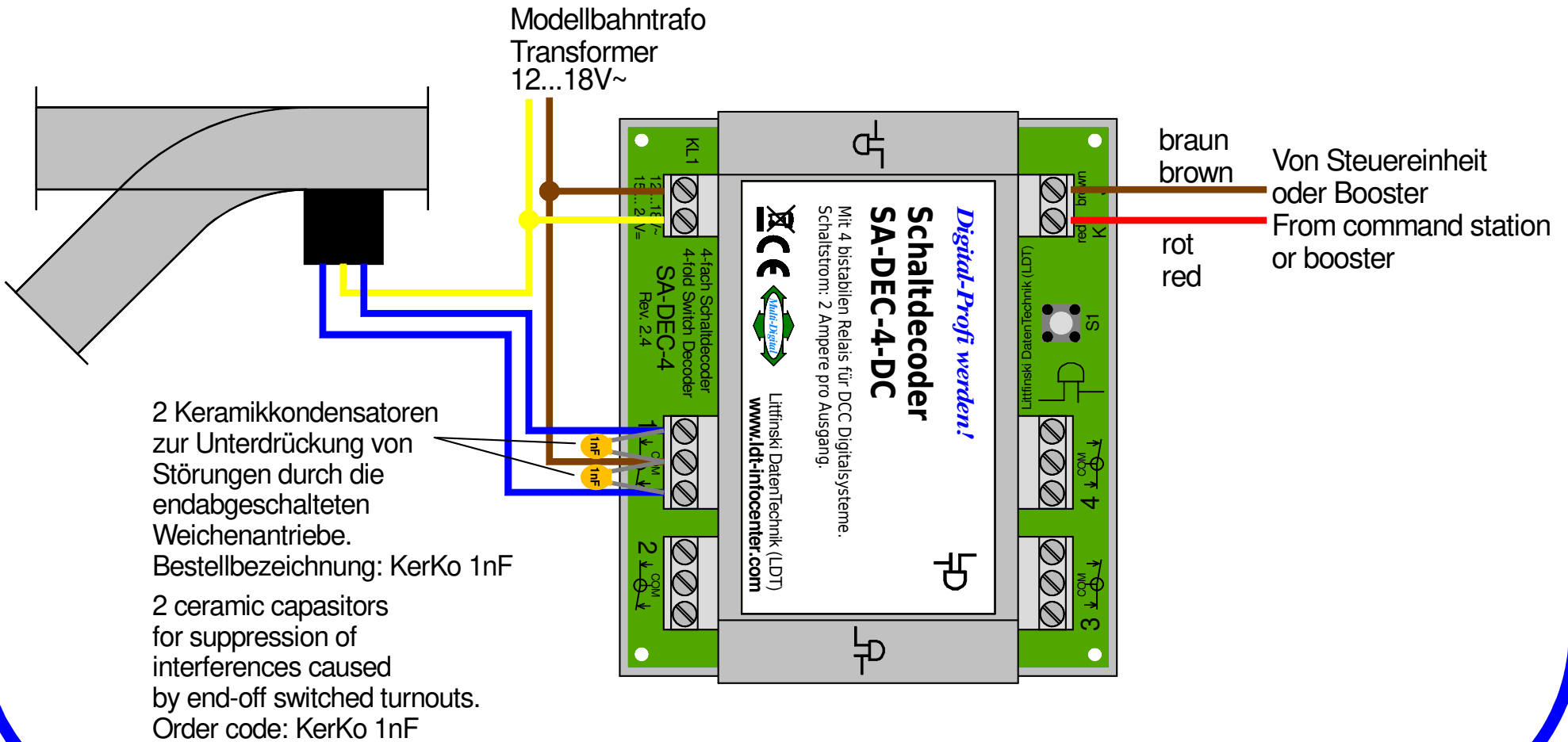


Schalten von endabgeschalteten Weichen mit einem Strombedarf bis 2 Ampere

Switching end-off switched turnouts which have a current consumption up to 2 Ampere



Technische Änderungen und Irrtum vorbehalten.
Subject to technical changes and errors.

© 02/2022 by LDT