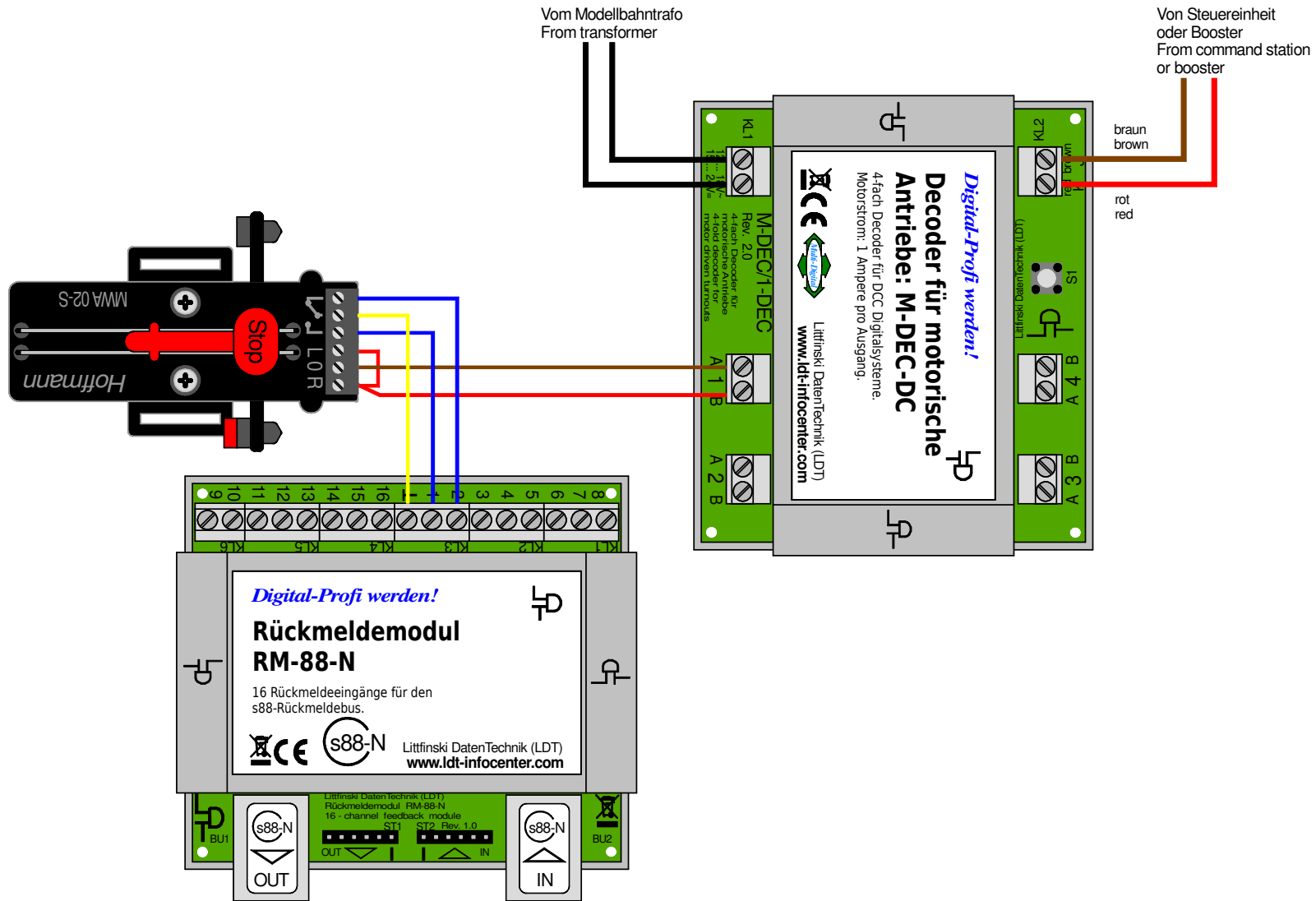


Hoffmann-Antrieb MWA02-S und Weichenrückmeldung mit RM-88-N

Hoffmann-Drive MWA02-S and turnout feedback with RM-88-N



Technische Änderungen und Irrtum vorbehalten.
Subject to technical changes and errors.
© 01/2020 by LDT