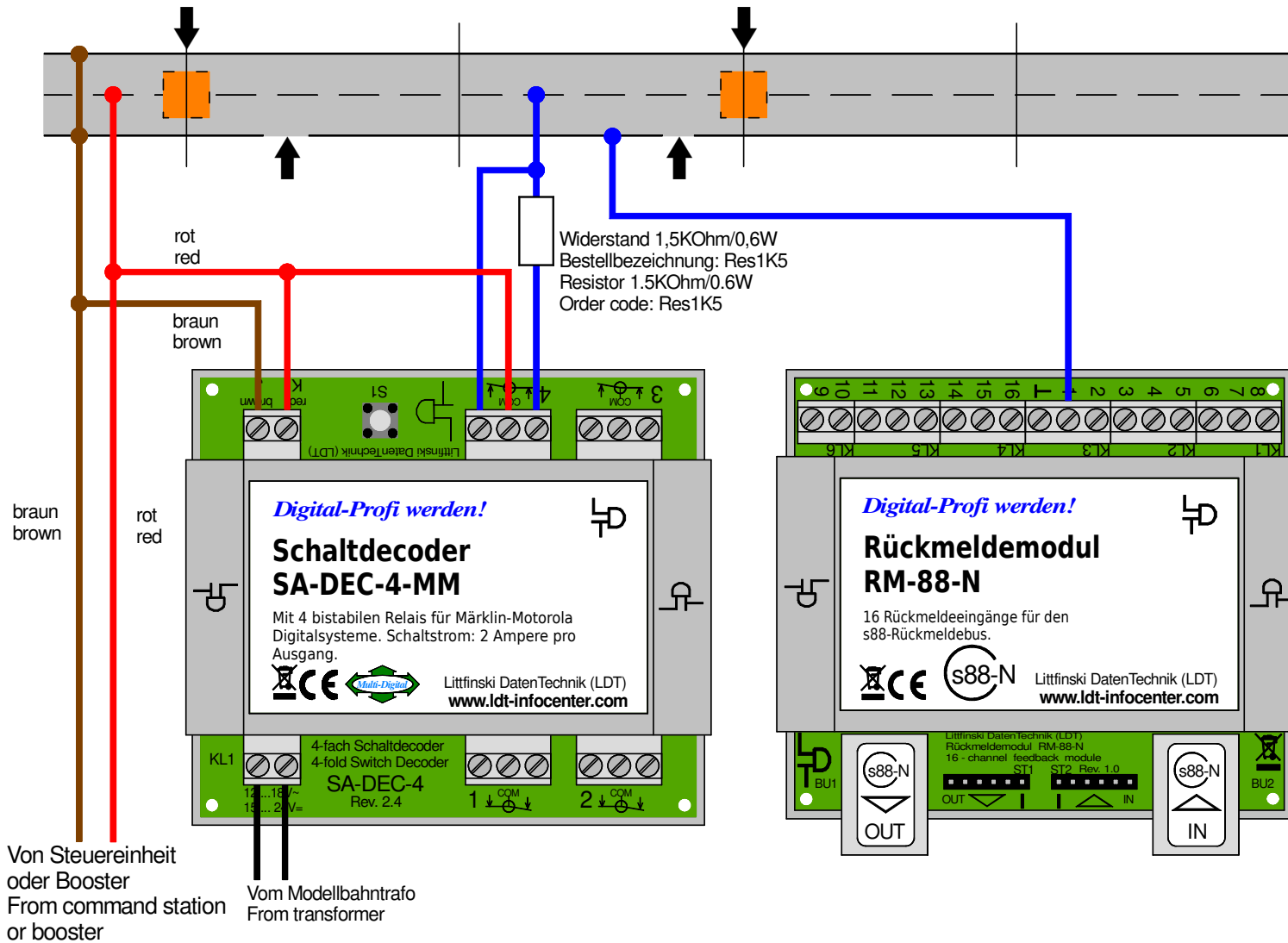


Rückmeldung über Kontaktgleis und Gleisabschnitt spannungsfrei schalten

Feedback via contact track and track section switched off (voltage free)



Technische Änderungen und Irrtum vorbehalten.
Subject to technical changes and errors.

© 03/2022 by LDT