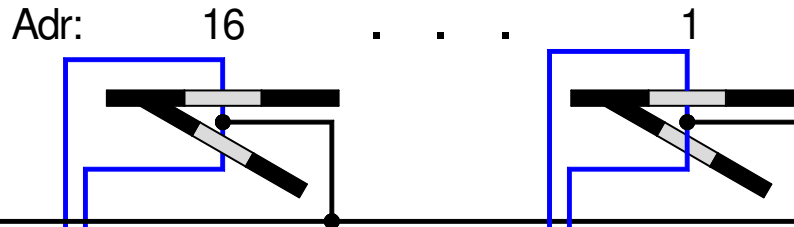


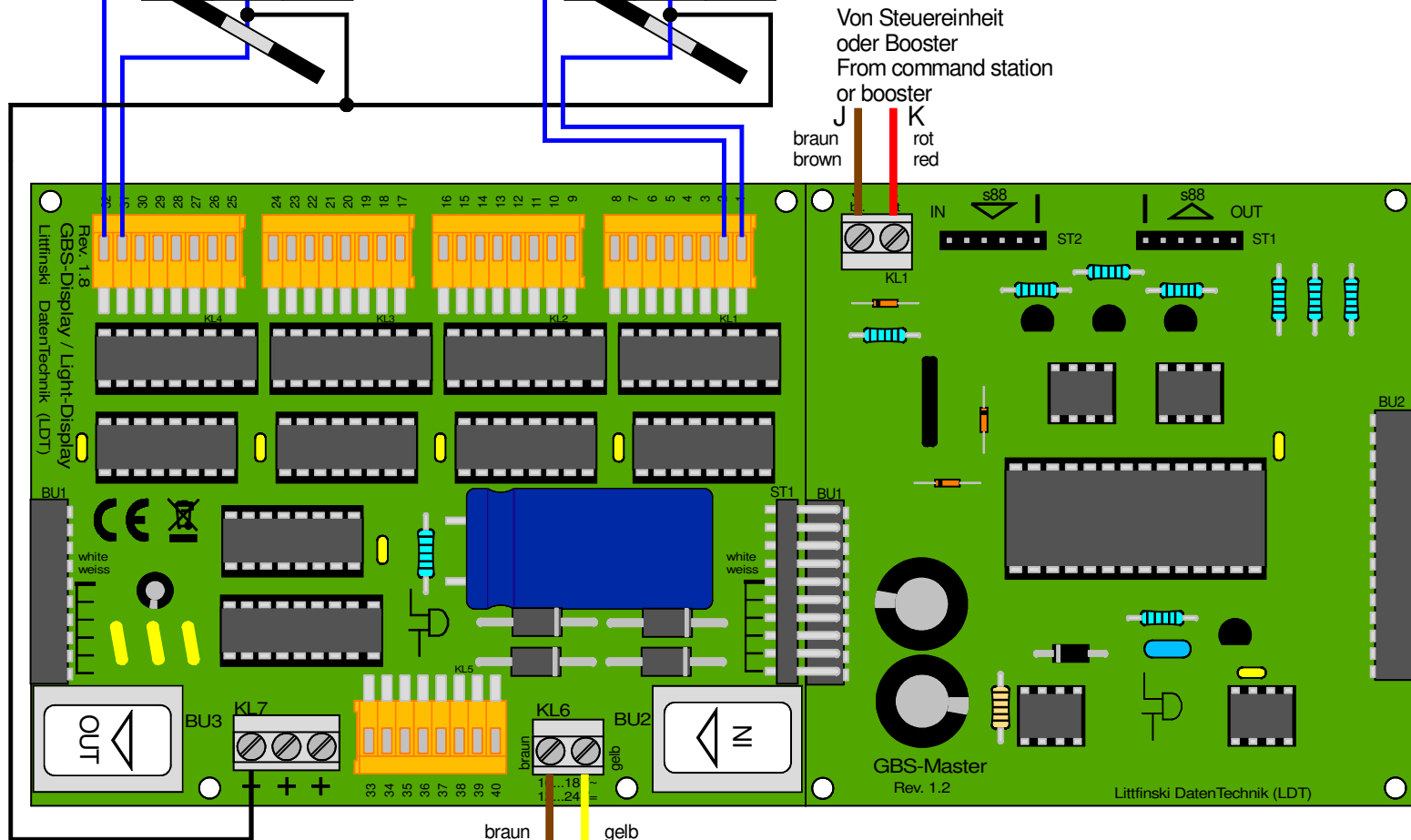
# GBS-DEC-DC/MM: Weichensymbole anschliessen

## GBS-DEC-DC/MM: connect turnout aspects



Einstellungen:  
Adjustment:

- Dis1 Adr:016-001
- Dis1 K08-01:\*\*\*\*
- Dis1 K16-09:\*\*\*\*
- Dis1 K24-17:\*\*\*\*
- Dis1 K32-25:\*\*\*\*



Technische Änderungen und Irrtum vorbehalten.  
Subject to technical changes and errors.  
© 03/2020 by LDT

