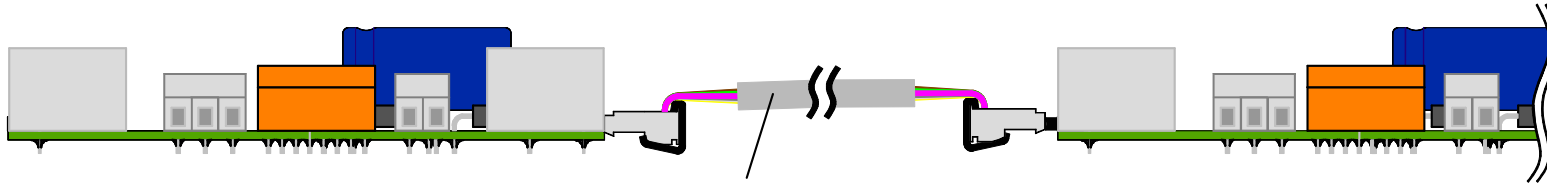
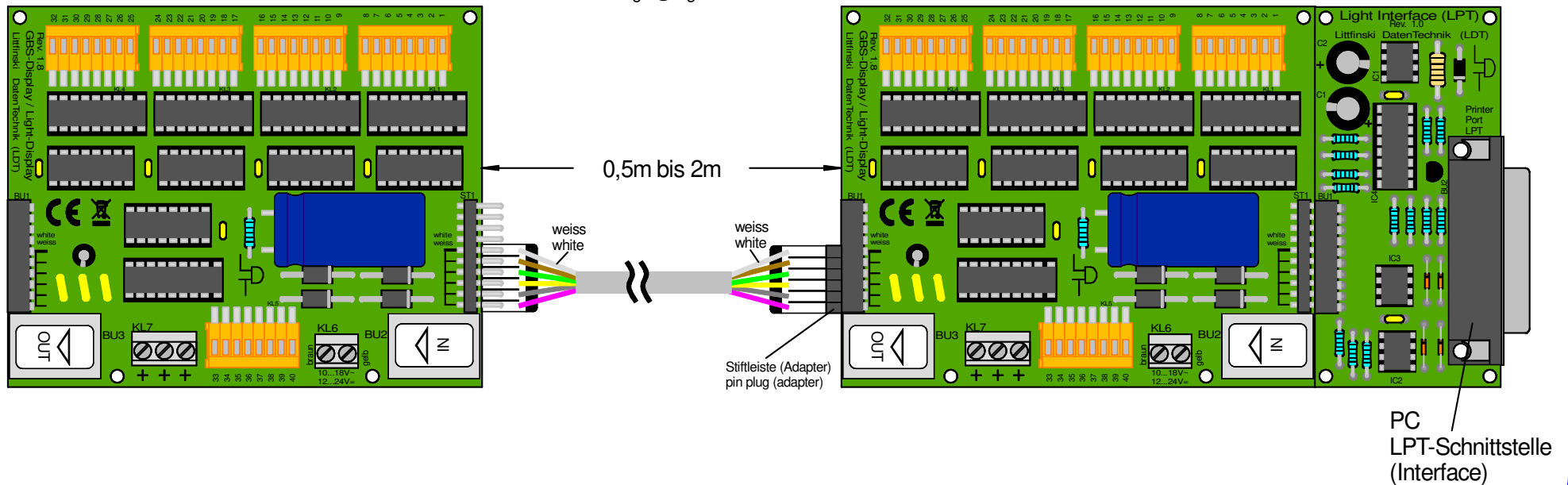


# Light-Display: Verlängerungskabel zwischen zwei Modulen (Standardkabel)

## Light-Display: Extension cable between two modules (standard cable)



Bestellbezeichnung / Order code:  
Kabel Light@Night 0,5m, Kabel Light@Night 1m  
oder / or Kabel Light@Night 2m



PC  
LPT-Schnittstelle  
(Interface)