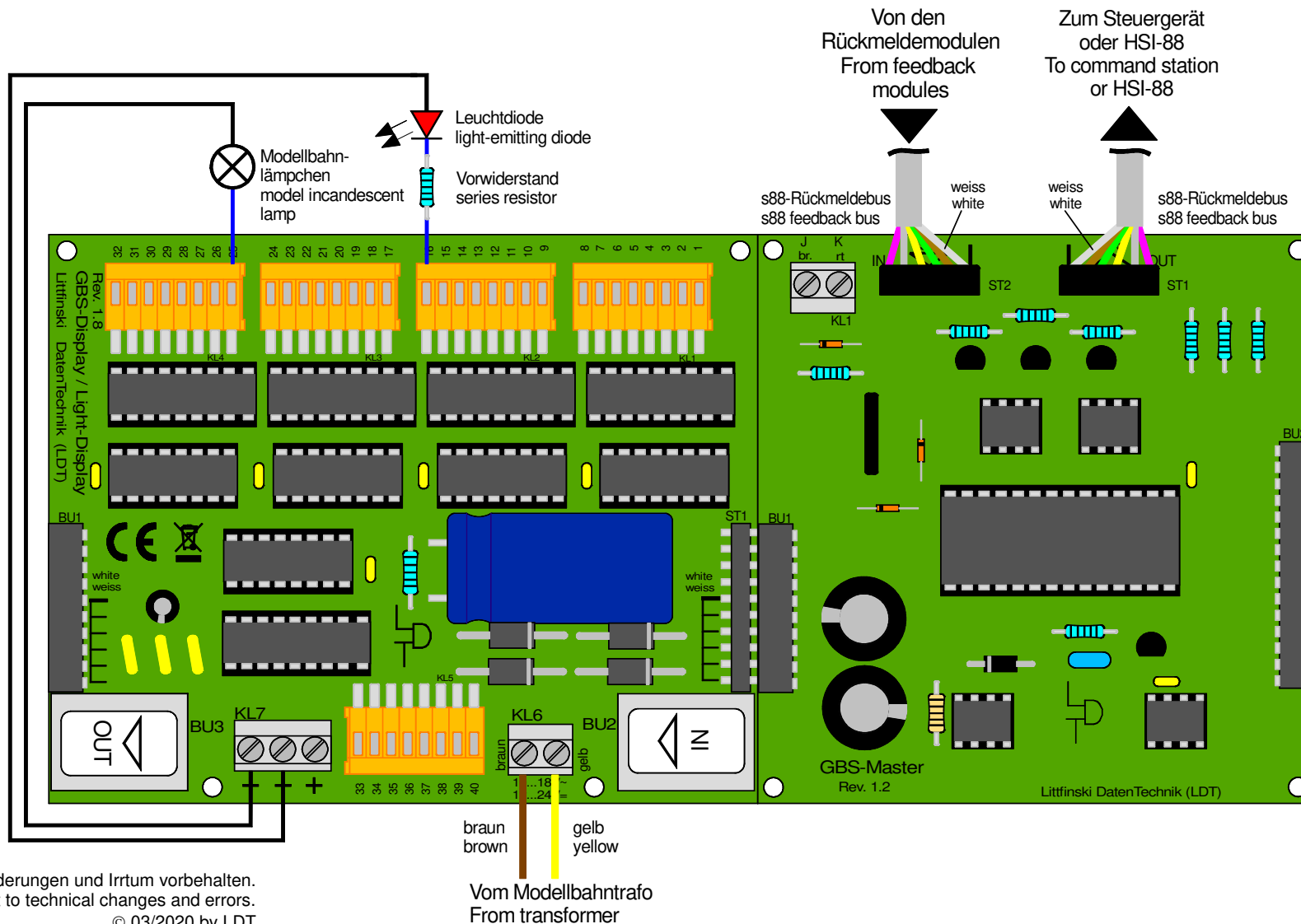


GBS-DEC-s88: Modellbahnlämpchen und LED's anschliessen

GBS-DEC-s88: connect model incandescent-lamps and LED lamps



Technische Änderungen und Irrtum vorbehalten.
Subject to technical changes and errors.
© 03/2020 by LDT