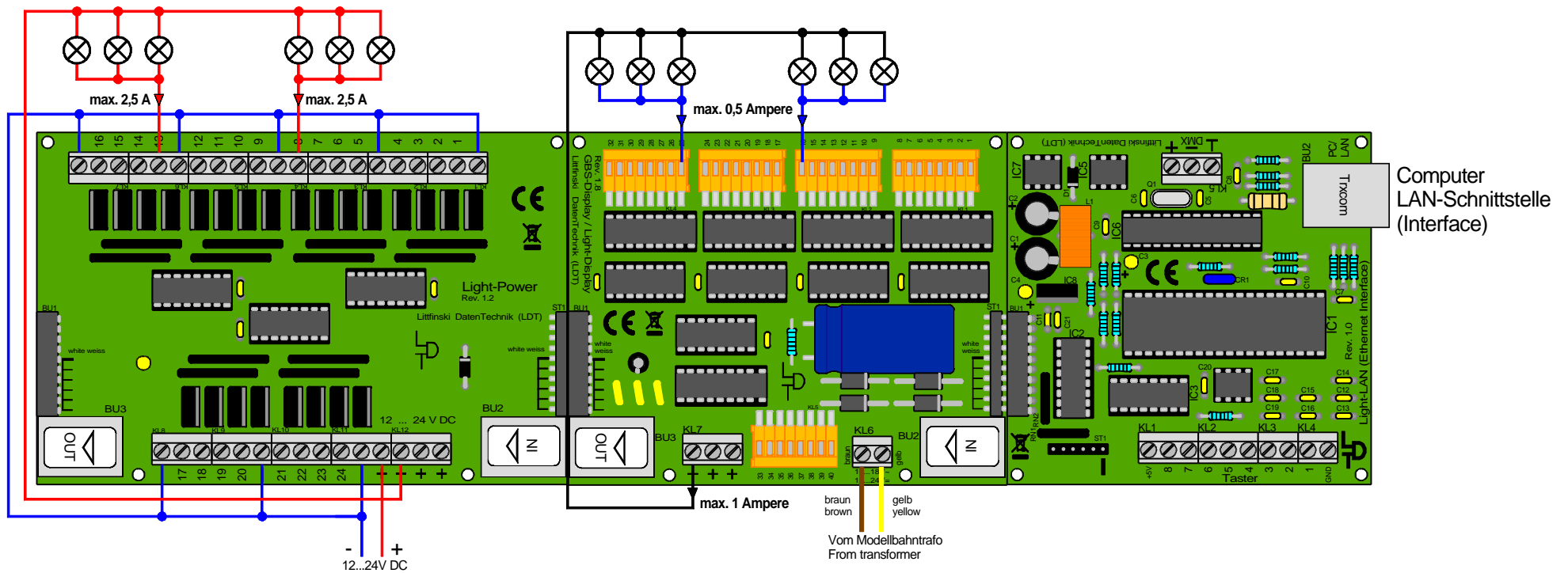


Light-Power- und Light-Display-Module gemischt verwenden

Using mixed Light-Power- and Light-Display-Modules



Computer
LAN-Schnittstelle
(Interface)

Technische Änderungen und Irrtum vorbehalten.
Subject to technical changes and errors.
© 04/2016 by LDT

